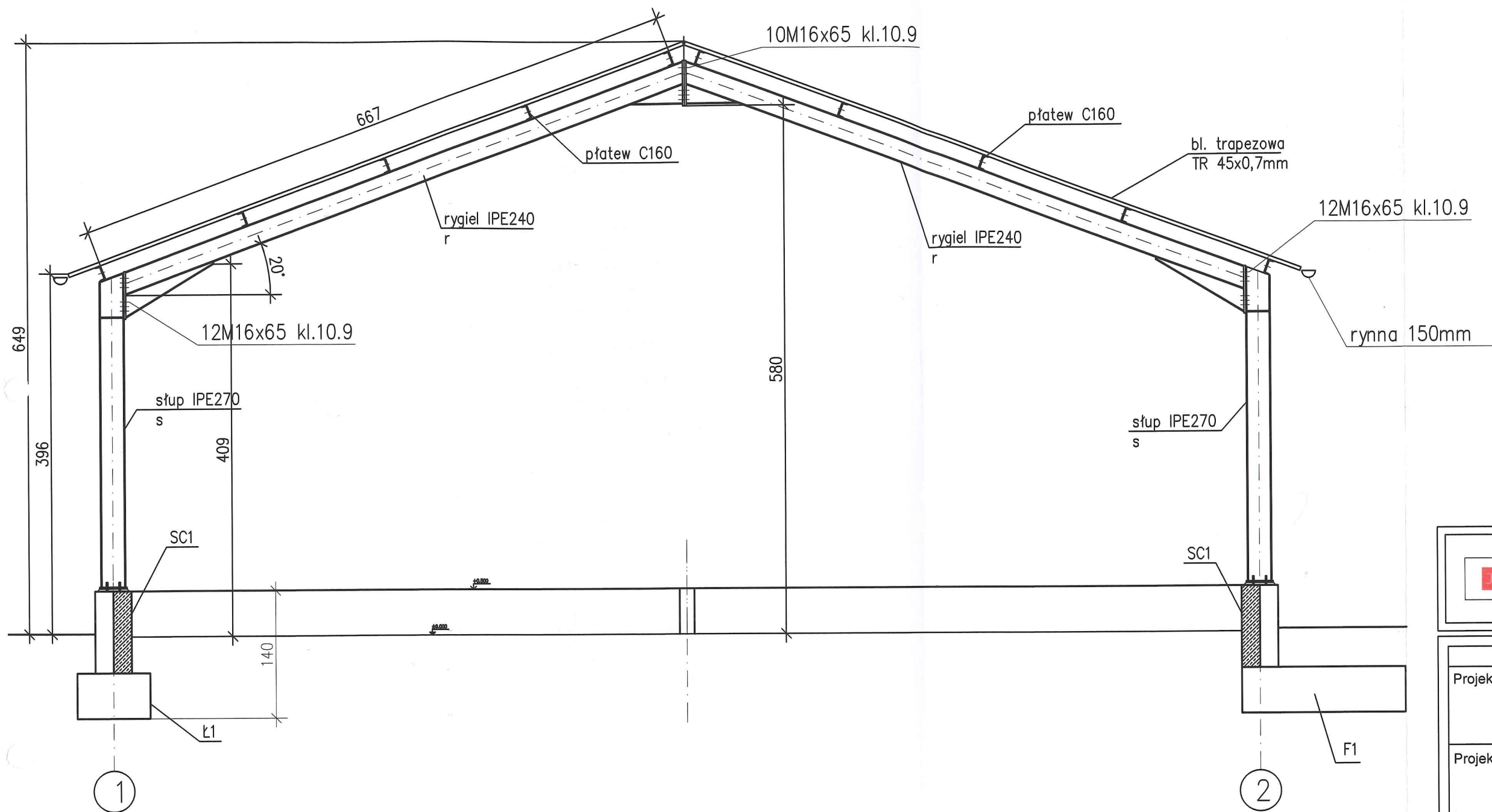


PRZEKRÓJ -PROJEKT
SKALA 1:50



Jakub Mańdzij

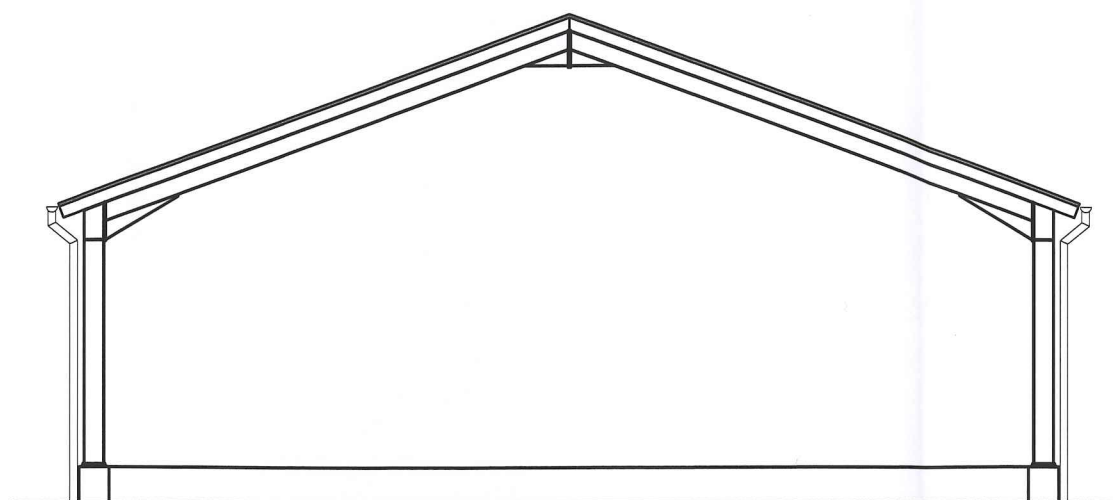
JM PROJEKT 66-500 Strzelce Kraj. ul. Wodociągowa 2B
tel. 095 7611 531; 501 035 036
email: biuro@jmprojekt.pl;
www.jmprojekt.pl

	Podpis
Projektował: mgr inż. arch. Jacek Kramer upr. nr OKK/UpB/13/2005	
Projektował: inż. Marian Suńtło upr. nr LUKG/0025/POOK/04	
Opracował: mgr inż. Wojciech Dymek	

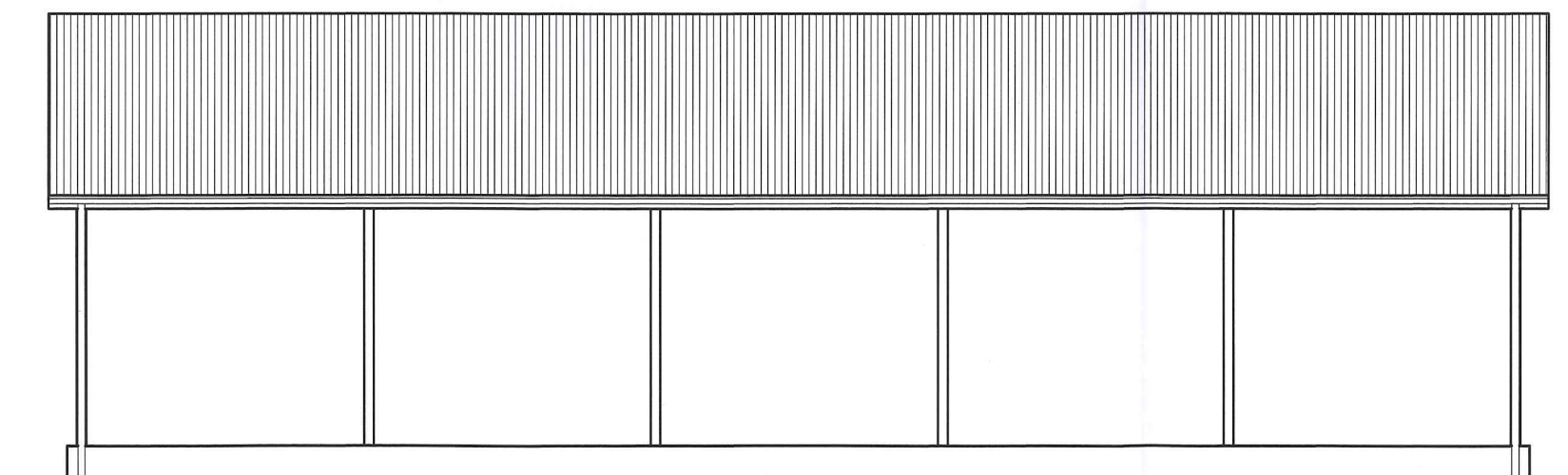
Obiekt: Modernizacja oczyszczalni ścieków wraz z budową wiaty nad poletkami osadowymi i stacji odwadniania osadu wraz z niezbędną infrastrukturą	Stadium: P.B.
---	------------------

Adres inwestycji: Obręb Stare Kurowo dz. nr 448, 450, 452/3	Inwestor: PGKiM Sp. z o.o. ul. Kościuszki 79A 66-540 Stare Kurowo
---	--

Rysunek: Wiaty nad poletkami - przekrój	Nr rys.: K-6
Skala: 1:50	Miejsce i data: Strzelce Krajeńskie 31.12.2015 r.
Proj. nr:	



ELEWACJA FRONTOWA I TYLNA



ELEWACJE BOCZNE



Jakub Mańdzij
66-500 Strzelce Kraj. ul. Wodociągowa 2B
tel. 095 7611 531; 501 035 036
email: biuro@jmprojekt.pl;
www.jmprojekt.pl

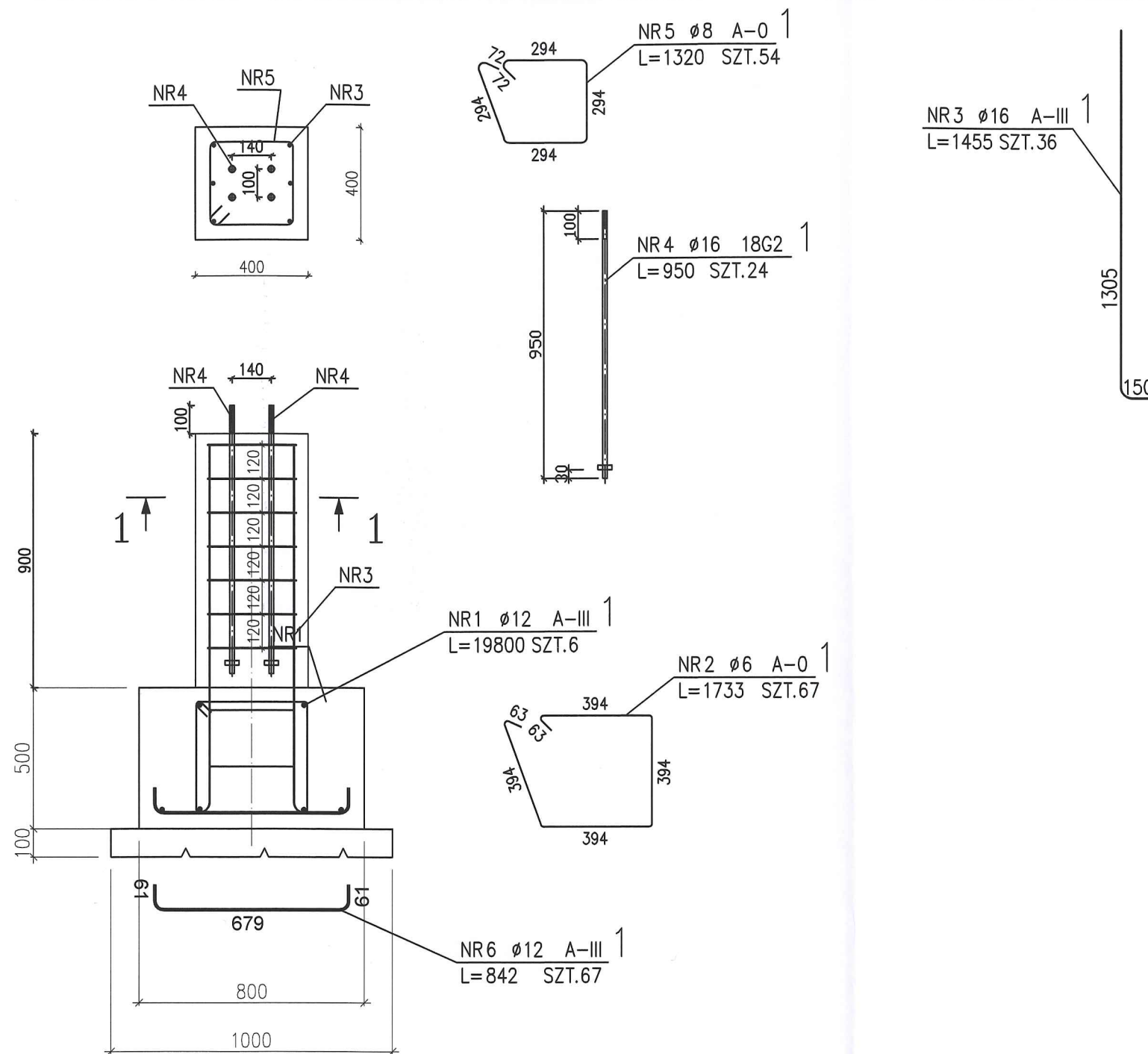
	Podpis
Projektował: mgr inż. arch. Jacek Kramer upr. nr OKK/UpB/13/2005	
Projektował: inż. Marian Suśniło upr. nr LUKG/0025/POOK/04	
Opracował: mgr inż. Wojciech Dymek	

Obiekt: Modernizacja oczyszczalni ścieków wraz z budową wiaty nad poletkami osadowymi i stacji odwadniania osadu wraz z niezbędną infrastrukturą	Stadium: P.B.
---	------------------

Adres inwestycji: Obręb Stare Kurowo dz. nr 448, 450, 452/3	Inwestor: PGKIM Sp. z o.o. ul. Kościuszki 79A 66-540 Stare Kurowo
---	--

Rysunek: Wiaty nad poletkami - elewacje	Nr rys.: K7
Skala: 1:100	Miejsce i data: Strzelce Krajeńskie 31.12.2015 r.
	Proj. nr.:

ŁAWA Ł1
BETON B-25 (W8/F150)



ZESTAWIENIE STALI ZBROJENIOWEJ DLA CAŁEJ ŁAWY

POZ.	NR PRĘTA	ϕ [mm]	DŁUGOŚĆ [m]	ILOŚĆ		DŁ. ŁĄCZNA [m]					
				PRĘTÓW	x POZ.	RAZEM	18G2 $\phi 16$	A-0 $\phi 6$	A-III $\phi 12$	A-III $\phi 16$	
Poz. 1 - - 1											
1	1	12	19.800	6	1	6				118.80	
	2	6	1.733	67	1	67		116.11			
	3	16	1.455	36	1	36				52.38	
	4	16	0.950	24	1	24	22.80				
	5	8	1.320	54	1	54			71.28		
	6	12	0.842	67	1	67				56.41	
DŁUGOŚĆ RAZEM [m]							22.80	116.11	71.28	175.21	52.38
MASA JEDNOSTKOWA [kg/m]							1.578	0.222	0.395	0.888	1.578
MASA [kg]							35.98	25.78	28.16	155.59	82.66
MASA CAŁKOWITA [kg]							328.16				

- 1) Opis kształtu pręta: PN-EN ISO 3766 metoda B (osiowo)
- 2) Opis długości haka: gabarytowy
- 3) Długość pręta L: suma wymiarów osiowych

Jakub Mańdzij
66-500 Strzelce Kraj. ul. Wodociągowa 2B
tel. 095 7611 531; 501 035 036
email: biuro@jmprojekt.pl;
www.jmprojekt.pl

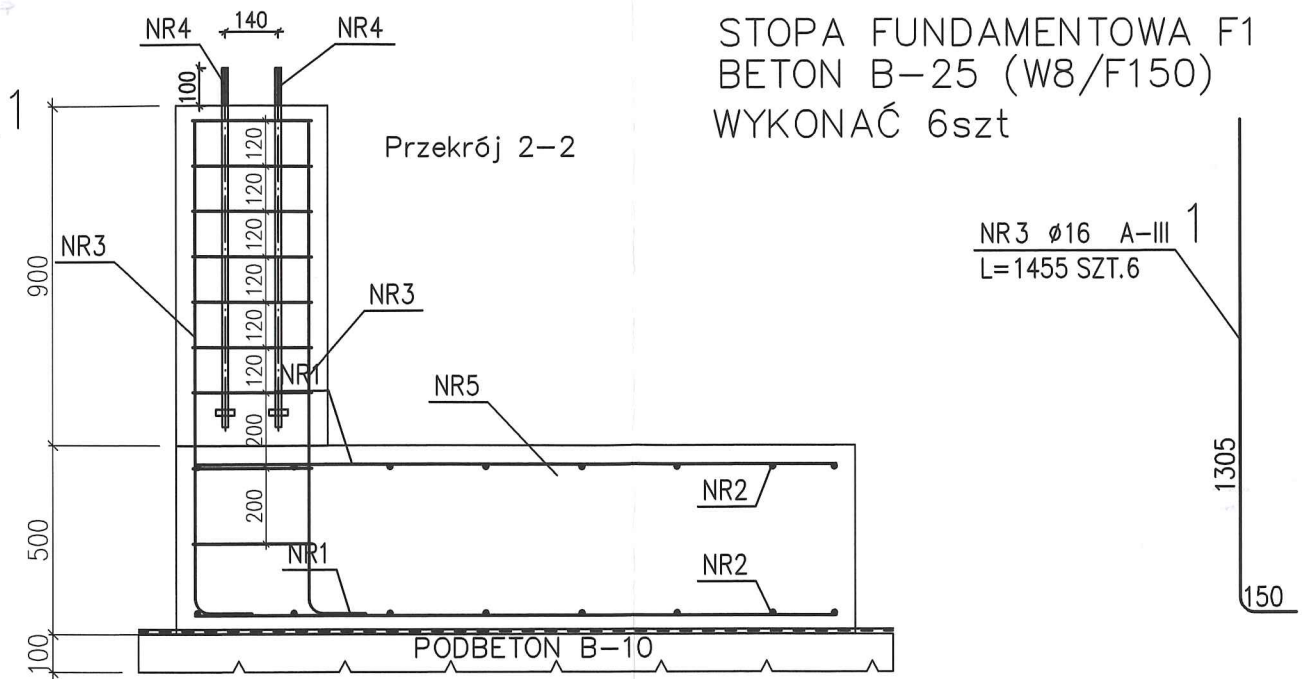
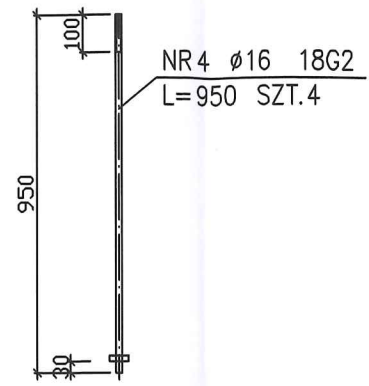
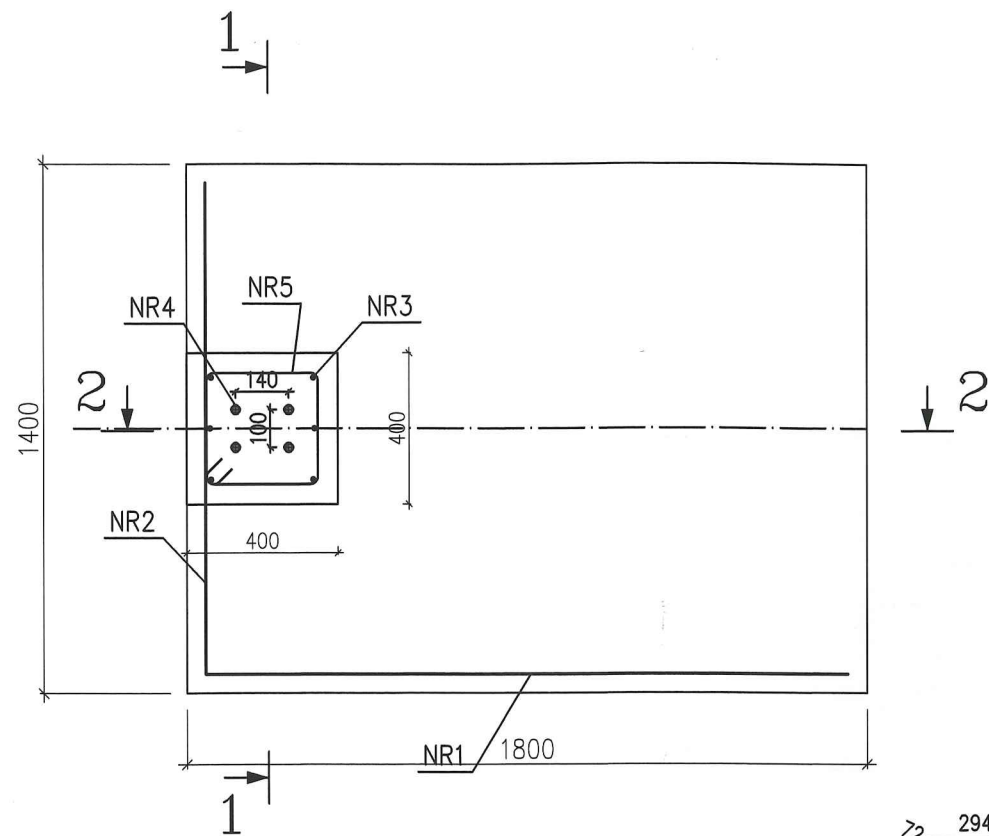
	Podpis
Projektował: mgr inż. arch. Jacek Kramer upr. nr OKK/UpB/13/2005	
Projektował: inż. Marian Suśniło upr. nr LUKG/0025/POOK/04	
Opracował: mgr inż. Wojciech Dymek	

Obiekt: Modernizacja oczyszczalni ścieków wraz z budową wiaty nad poletkami osadowymi i stacji odwadniania osadu wraz z niezbędną infrastrukturą	Stadium: P.B.
---	------------------

Adres inwestycji: Obręb Stare Kurowo dz. nr 448, 450, 452/3	Inwestor: PGKiM Sp. z o.o. ul. Kościuszki 79A 66-540 Stare Kurowo
---	--

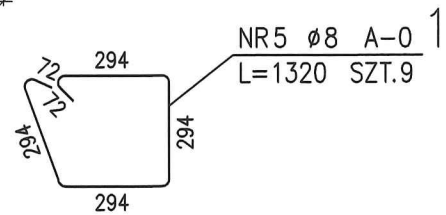
Rysunek: Wiata nad poletkami - ława Ł1	Nr rys.: K8
Skala: 1:20	Miejsce i data: Strzelce Krajeńskie 31.12.2015 r.
Proj. nr:	

STOPA FUNDAMENTOWA F1
BETON B-25 (W8/F150)
WYKONAĆ 6szt



NR3 $\phi 16$ A-III
L=1455 SZT.6

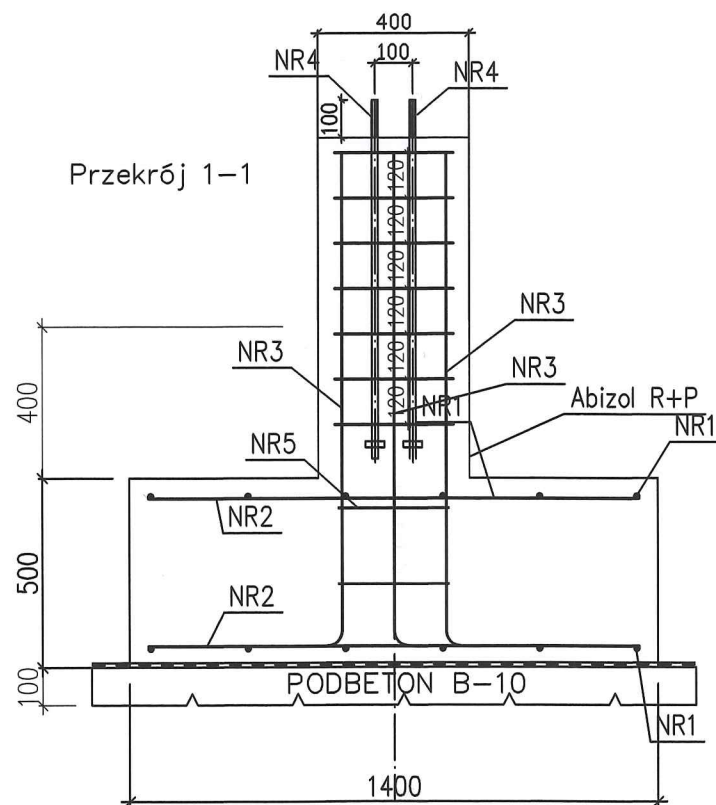
NR1 $\phi 12$ A-III
L=1700 SZT.12



ZESTAWIENIE STALI DLA 1 STOPY

POZ.	NR PRĘTA	RODZAJ STALI	DŁUGOŚĆ [cm]	LICZBA SZTUK	DŁ. ŁĄCZNA [m]			
					18G2		A-III	
					$\phi 16$	$\phi 8$	$\phi 12$	$\phi 16$
1	1	$\phi 12$ A-III	170	12			34	
	2	$\phi 12$ A-III	130	16			20.8	
	3	$\phi 16$ A-III	145	6				8.7
	4	$\phi 16$ 18G2	95	4	3.8			
	5	$\phi 8$ A-0	132	9		11.88		
DŁUGOŚĆ RAZEM [m]					3.8	11.88	54.8	8.7
MASA JEDNOSTKOWA [kg/m]					1.58	0.395	0.888	1.578
MASA [kg]					6.00	4.69	48.66	13.73
MASA OGÓŁEM [kg]					73.08			

UWAGA : Wszystkie wymiary prętów podawane są w osiach prętów.



NR2 $\phi 12$ A-III
L=1300 SZT.16

Jakub Mańdzij

66-500 Strzelce Kraj., ul. Wodociągowa 2B
tel. 095 7611 531; 501 035 036
email: biuro@jmprojekt.pl;
www.jmprojekt.pl

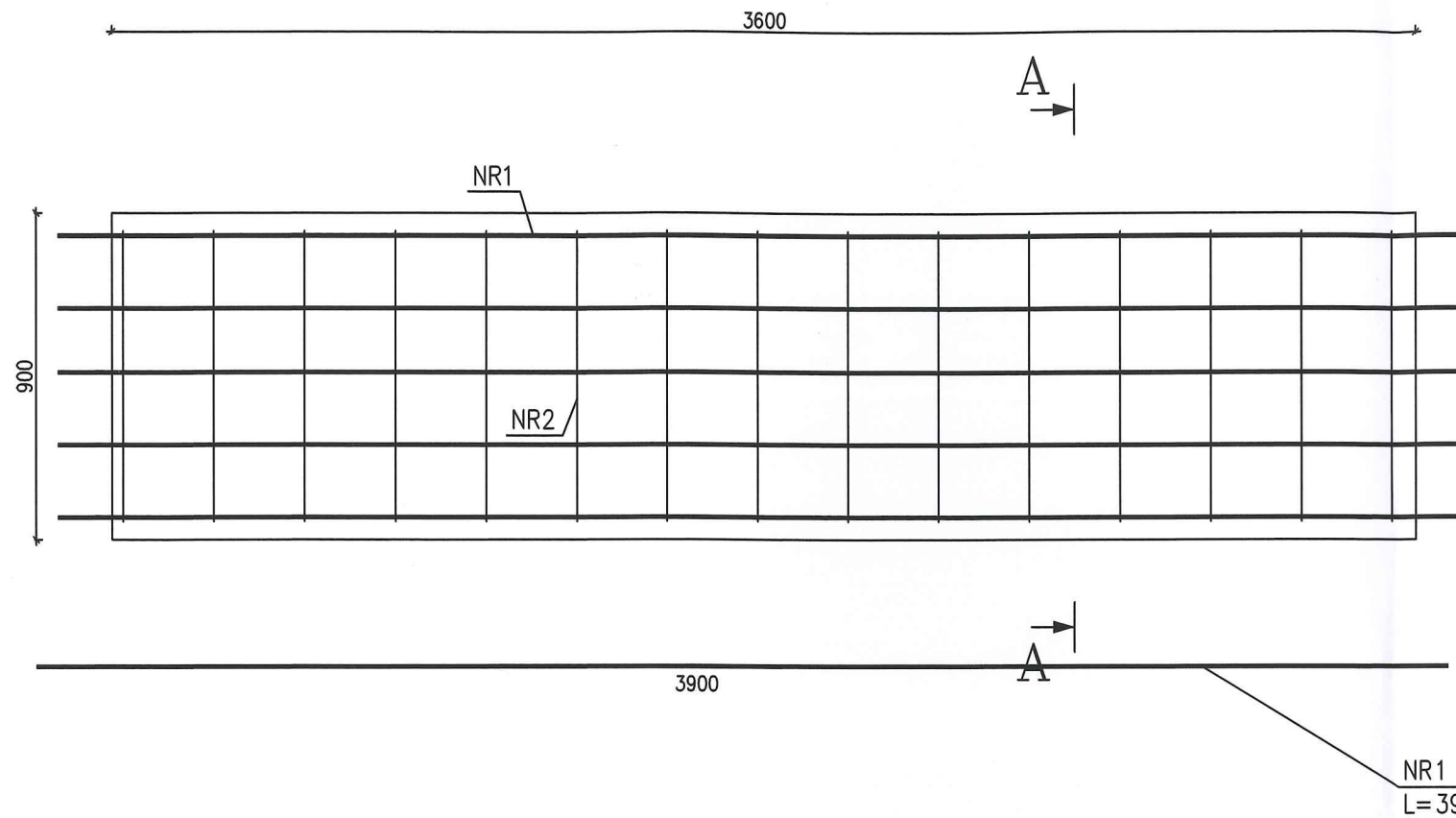
Projektował: mgr inż. arch. Jacek Kramer upr. nr OKK/UpB/13/2005	Podpis
Projektował: inż. Marian Suśniło upr. nr LUKG/0025/POOK/04	
Opracował: mgr inż. Wojciech Dymek	

Obiekt: Modernizacja oczyszczalni ścieków wraz z budową wiaty nad poletkami osadowymi i stacji odwadniania osadu wraz z niezbędną infrastrukturą	Stadium: P.B.
---	------------------

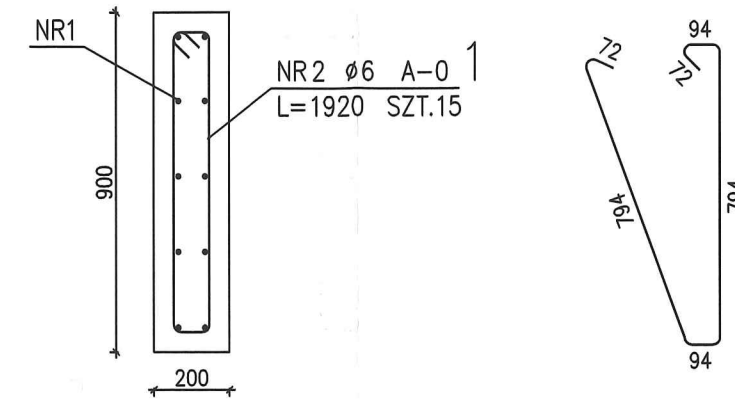
Adres inwestycji: Obręb Stare Kurowo dz. nr 448, 450, 452/3	Inwestor: PGKIM Sp. z o.o. ul. Kościuszki 79A 66-540 Stare Kurowo
---	--

Rysunek: Wiaty nad poletkami - stopa fundamentowa F1	Nr rys.: K9
Skala: 1:20	Miejsce i data: Strzelce Krajeńskie 31.12.2015 r.
Proj. nr:	

ŚCIANA FUNDAMENTOWA SC1
 BETON B-25 (W8/F150)
 WYKONAĆ 10szt



Przekrój A-A



ZESTAWIENIE STALI DLA 1 ŚCIANY

POZ.	NR PRĘTA	Ø [mm]	DŁUGOŚĆ [m]	ILOŚĆ			DŁ. ŁĄCZNA [m]	
				PRĘTÓW	x POZ.	RAZEM	A-0 Ø6	A-III Ø12
Poz. 1 - - 1								
1	1	12	3.900	10	1	10		39.00
	2	6	1.920	15	1	15	28.80	
DŁUGOŚĆ RAZEM [m]							28.80	39.00
MASA JEDNOSTKOWA [kg/m]							0.222	0.888
MASA [kg]							6.39	34.63
MASA CAŁKOWITA [kg]							41.03	

- 1) Opis kształtu pręta: PN-EN ISO 3766 metoda B (osiowo)
- 2) Opis długości haka: gabarytowy
- 3) Długość pręta L: suma wymiarów osiowych

Jakub Mańdzij
 66-500 Strzelce Kraj. ul. Wodociągowa 2B
 tel. 095 7611 531; 501 035 036
 email: biuro@jmprojekt.pl;
 www.jmprojekt.pl

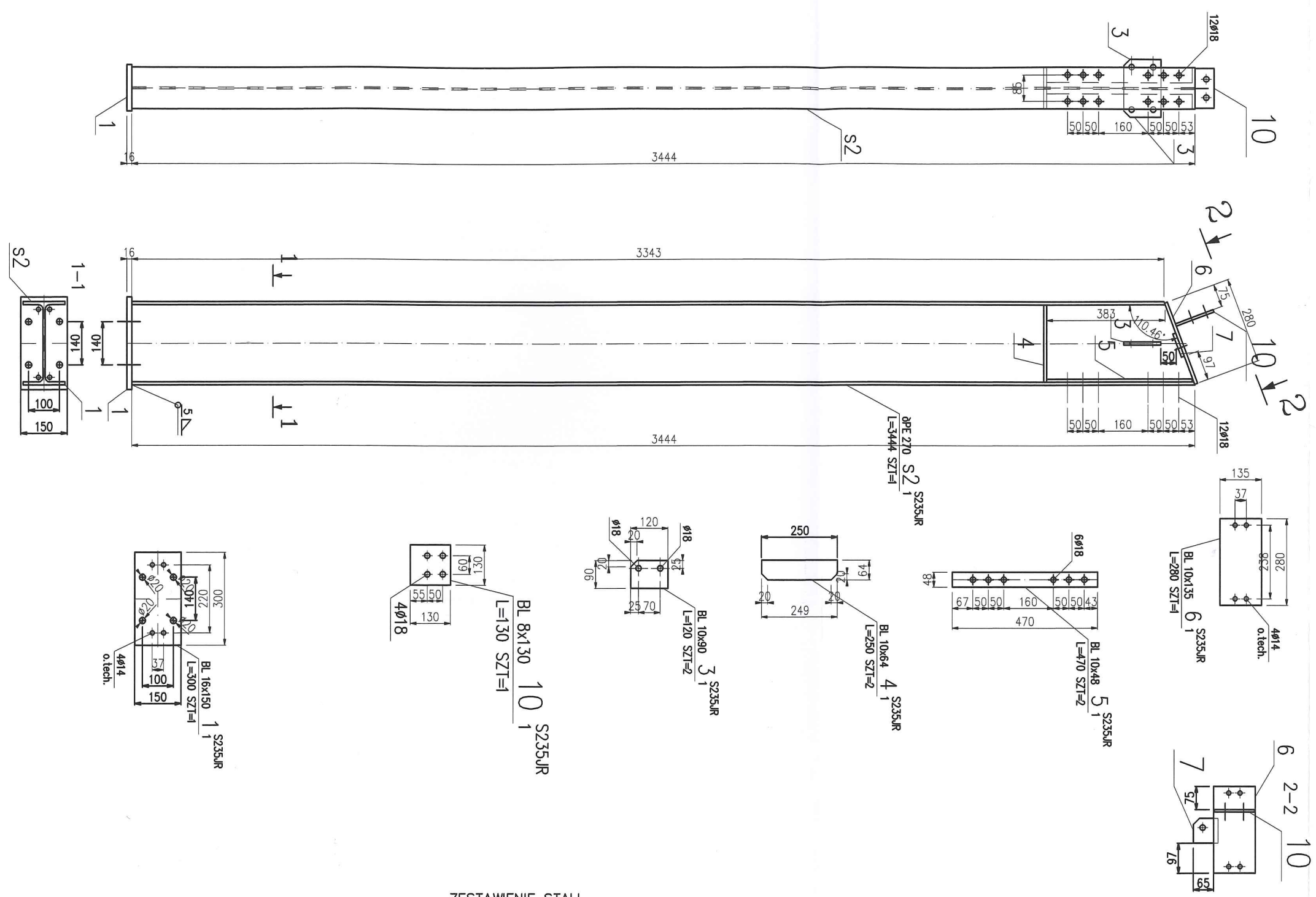
	Podpis
Projektował: mgr inż. arch. Jacek Kramer upr. nr OKK/UpB/13/2005	
Projektował: inż. Marian Suśniło upr. nr LUKG/0025/POOK/04	
Opracował: mgr inż. Wojciech Dymek	

Obiekt: Modernizacja oczyszczalni ścieków wraz z budową wiaty nad poletkami osadowymi i stacji odwadniania osadu wraz z niezbędną infrastrukturą	Stadium: P.B.
---	------------------

Adres inwestycji: Obręb Stare Kurowo dz. nr 448, 450, 452/3	Inwestor: PGKiM Sp. z o.o. ul. Kościuszki 79A 66-540 Stare Kurowo
---	--

Rysunek: Wiaty nad poletkami - ściana fundamentowa SC1	Nr rys.: K10
Skala: 1:20	Miejsce i data: Strzelce Krajeńskie 31.12.2015 r.
	Proj. nr:

Spoiny nie oznaczone na rysunku wykonac jako pachwinowe
o grub. 0,7g, gdzie "g" to grubosc cieńszego z łącząc elementow



ZESTAWIENIE STALI

POZ.	NUMER ELEMENTU	NAZWA ELEMENTU	DŁUGOŚĆ [mm]	GATUNEK STALI	LICZBA SZTUK	DŁ. RAZEM [m]	MASA JEDN [kg/m]	MASA 1 ELEM [kg]	MASA RAZEM [kg]	POLE JEDN [m2/m]	POLE 1 ELEM [m2]	POLE RAZEM [m2]	UWAGI
1	s2	ØPE 270	3444	S235JR	1	3.44	36.10	124.33	124.33	1.04	3.59	3.59	
1	1	BL 16x150	300	S235JR	1	0.30	18.84	5.65	5.65	0.33	0.10	0.10	
1	3	BL 10x90	120	S235JR	2	0.24	7.07	0.85	1.70	0.20	0.02	0.05	
1	4	BL 10x64	250	S235JR	2	0.50	5.02	1.26	2.51	0.15	0.04	0.07	
1	5	BL 10x48	470	S235JR	2	0.94	3.77	1.77	3.54	0.12	0.05	0.11	
1	6	BL 10x135	280	S235JR	1	0.28	10.60	2.97	2.97	0.29	0.08	0.08	
1	10	BL 8x130	130	S235JR	1	0.13	8.16	1.06	1.06	0.28	0.04	0.04	
OGÓŁEM									141.76		4.04		
NADDATEK NA SPOINY: 1.8%									2.55		0.07		
NADDATEK NA NIERÓWNOŚCI: 2%									2.84		0.08		
RAZEM:									147.15		4.19		
WYKONAĆ: x 4									588.6		16.76		

Skala 1:15
Stup s1 - 4szt

Jakub Mańdzij
66-500 Strzelce Kraj. ul. Wodociągowa 2B
tel. 095 7611 531; 501 035 036
email: biuro@jmprojekt.pl;
www.jmprojekt.pl

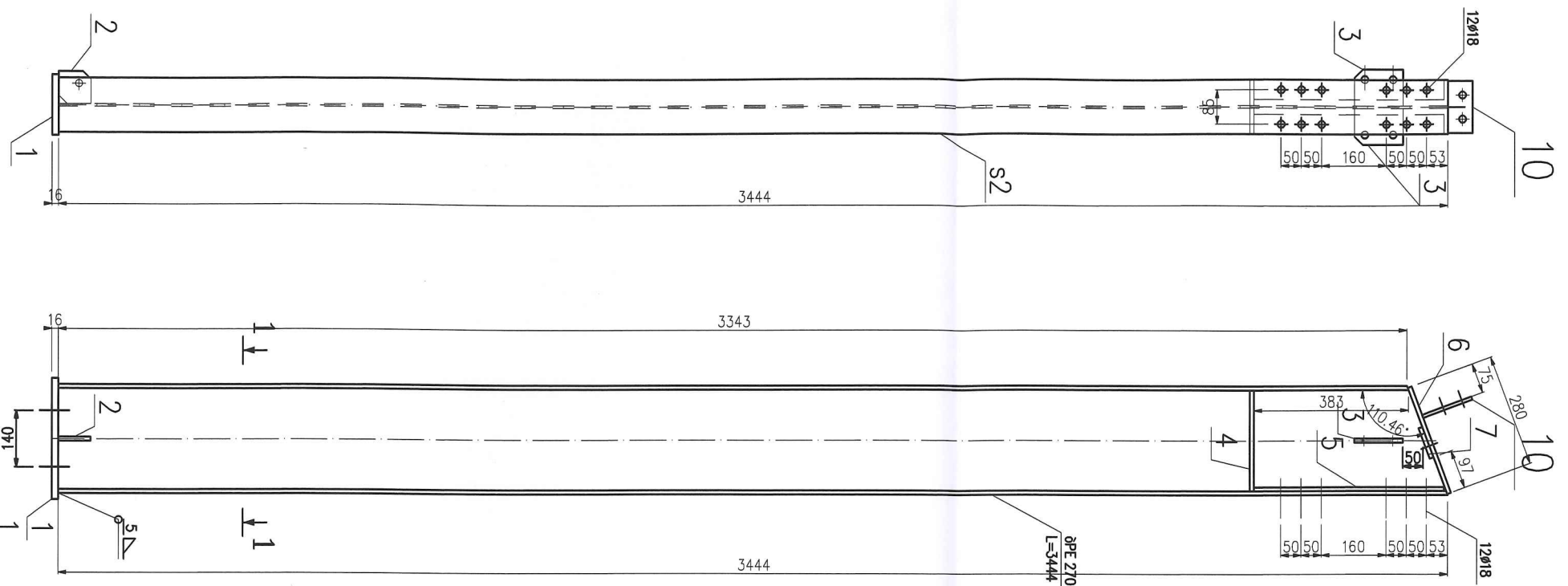
Projektował: inż. Marian Suśniło upr. nr LUKG/0025/POOK/04	Podpis
Opracował: mgr inż. Wojciech Dymek	

Obiekt: Modernizacja oczyszczalni ścieków wraz z budową wiaty nad poletkami osadowymi i stacji odwadniania osadu wraz z niezbędną infrastrukturą

Stadium: P.B.

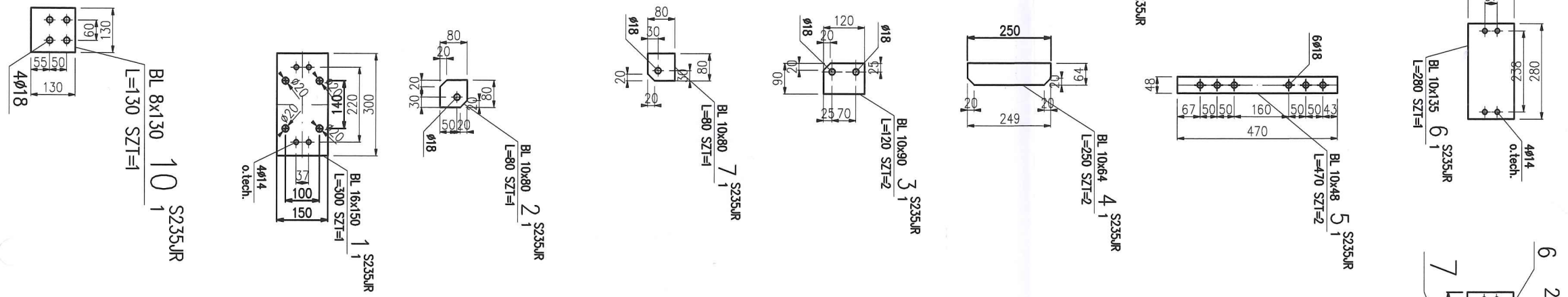
Adres inwestycji: Obręb Stare Kurowo dz. nr 448, 450, 452/3	Inwestor: PGKIM Sp. z o.o. ul. Kościuszki 79A 66-540 Stare Kurowo
---	--

Rysunek: Stup s1	Nr rys.: K-11
Skala: 1:15	Miejsce i data: Strzelce Krajeńskie 31.12.2015 r.
Proj. nr:	



W słupach s2a blachy 2 i 7 przenieść na drugą stronę słupa

Spoiny nie oznaczone na rysunku wykonać jako pachwinowe o grub. 0,7g, gdzie "g" to grubość cieńszego z łączących elementów



ZESTAWIENIE STALI

POZ	NUMER ELEMENTU	NAZWA ELEMENTU	DŁUGOŚĆ [mm]	GATUNEK STALI	LICZBA SZTUK	DL. RAZEM [m]	MASA JEDN [kg/m]	MASA 1 ELEM [kg]	MASA RAZEM [kg]	POLE JEDN [m2/m]	POLE 1 ELEM [m2]	POLE RAZEM [m2]	UWAGI
1	s2	øPE 270	3444	S235JR	1	3.44	36.10	124.33	124.33	1.04	3.59	3.59	
1	1	BL 16x150	300	S235JR	1	0.30	18.84	5.65	5.65	0.33	0.10	0.10	
1	2	BL 10x80	80	S235JR	1	0.08	6.28	0.50	0.50	0.18	0.01	0.01	
1	3	BL 10x90	120	S235JR	2	0.24	7.07	0.85	1.70	0.20	0.02	0.05	
1	4	BL 10x64	250	S235JR	2	0.50	5.02	1.26	2.51	0.15	0.04	0.07	
1	5	BL 10x48	470	S235JR	2	0.94	3.77	1.77	3.54	0.12	0.05	0.11	
1	6	BL 10x135	280	S235JR	1	0.28	10.60	2.97	2.97	0.29	0.08	0.08	
1	7	BL 10x80	80	S235JR	1	0.08	6.28	0.50	0.50	0.18	0.01	0.01	
1	10	BL 8x130	130	S235JR	1	0.13	8.16	1.06	1.06	0.28	0.04	0.04	
OGÓLEM									142.76			4.06	
NADDATEK NA SPOINY: 1.8%									2.57			0.07	
NADDATEK NA NIERÓWNOŚCI: 2%									2.86			0.08	
RAZEM:									148.19			4.21	
WYKONAĆ: x 8									1185.52			33.68	

słup s2 - 4szt
słup s2a - 4szt
Skala 1:15

Jakub Mańdzij
66-500 Strzelce Kraj. ul. Wodociągowa 2B
tel. 095 7611 531; 501 035 036
email: biuro@jmprojekt.pl;
www.jmprojekt.pl

<p>Projektował: inż. Marian Suśniło opr. nr LUKG/0025/POOK/04</p> <p>Opracował: mgr inż. Wojciech Dymek</p>	<p>Podpis</p>
---	---------------

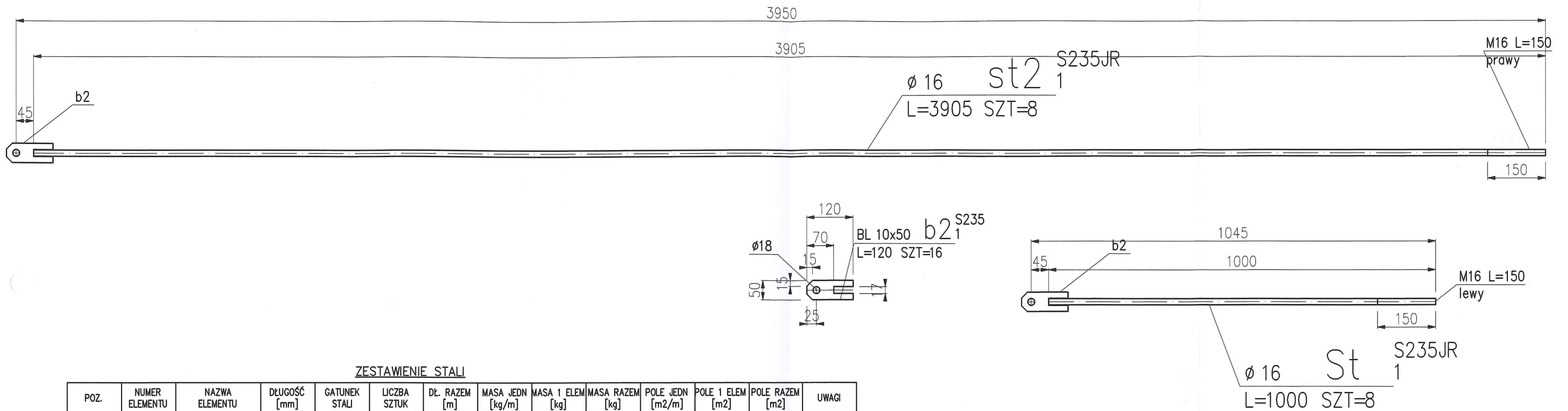
<p>Obiekt: Modernizacja oczyszczalni ścieków wraz z budową wiaty nad poletkami osadowymi i stacji odwadniania osadu wraz z niezbędną infrastrukturą</p>	<p>Stadium: P.B.</p>
---	--------------------------

<p>Adres inwestycji: Obręb Stare Kurowo dz. nr 448, 450, 452/3</p>	<p>Inwestor: PGKiM Sp. z o.o. ul. Kościuszki 79A 66-540 Stare Kurowo</p>
--	--

<p>Rysunek: Słup s2</p>	<p>Nr rys.: K-12</p>
<p>Skala: 1:15</p>	<p>Miejsce i data: Strzelce Krajeńskie 31.12.2015 r.</p>
<p>Proj. nr:</p>	

Stężenia słupów st2 – wykonać 8 szt.

Skala 1:10



ZESTAWIENIE STALI

POZ.	NUMER ELEMENTU	NAZWA ELEMENTU	DŁUGOŚĆ [mm]	GATUNEK STALI	LICZBA SZTUK	DŁ. RAZEM [m]	MASA JEDN [kg/m]	MASA 1 ELEM [kg]	MASA RAZEM [kg]	POLE JEDN [m ² /m]	POLE 1 ELEM [m ²]	POLE RAZEM [m ²]	UWAGI
1	b2	BL 10x50	120	S235	16	1.92	3.93	0.47	7.54	0.12	0.01	0.23	
1	st2	∅ 16	3905	S235JR	8	31.24	1.58	6.16	49.31	0.05	0.20	1.57	
1	St	∅ 16	1000	S235JR	8	8.00	1.58	1.58	12.63	0.05	0.05	0.40	
OGÓŁEM									69.48			2.2	
NADDATEK NA SPOINY: 1.5%									1.04			0.03	
NADDATEK NA NIERÓWNOŚCI: 1.5%									1.04			0.03	
RAZEM:									71.56			2.26	
WYKONAĆ: x 1									71.56			2.26	

JM PROJEKT
 Jakub Mańdzij
 66-500 Strzelce Kraj. ul. Wodociągowa 2B
 tel. 095 7611 531; 501 035 036
 email: biuro@jmprojekt.pl;
 www.jmprojekt.pl

Projektował:	Podpis
inż. Marian Suńniło upr. nr LUKG/0025/POOK/04	
Opracował:	
mgr inż. Wojciech Dymek	

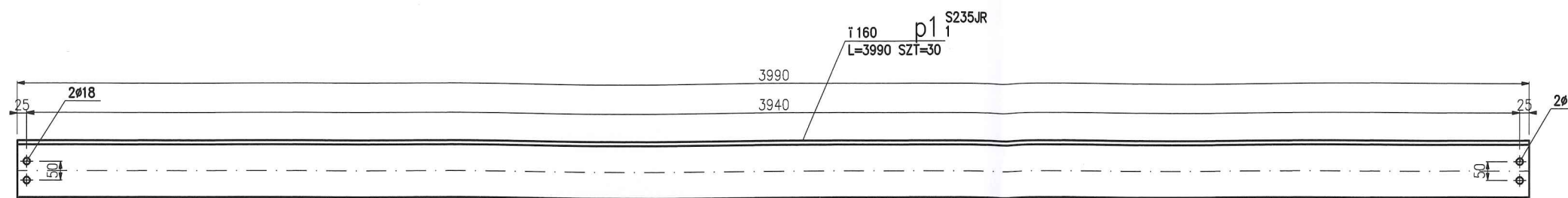
Obiekt:	Stadium:
Modernizacja oczyszczalni ścieków wraz z budową wiaty nad poletkami osadowymi i stacji odwadniania osadu wraz z niezbędną infrastrukturą	P.B.

Adres inwestycji:	Inwestor:
Obwód Stare Kurowo dz. nr 448, 450, 452/3	PGKIM Sp. z o.o. ul. Kościuszki 79A 66-540 Stare Kurowo

Rysunek:	Nr rys.:
Stężenia słupów	K-13
Skala:	Miejsce i data:
1:10	Strzelce Krajeńskie 31.12.2015 r.
	Proj. nr:

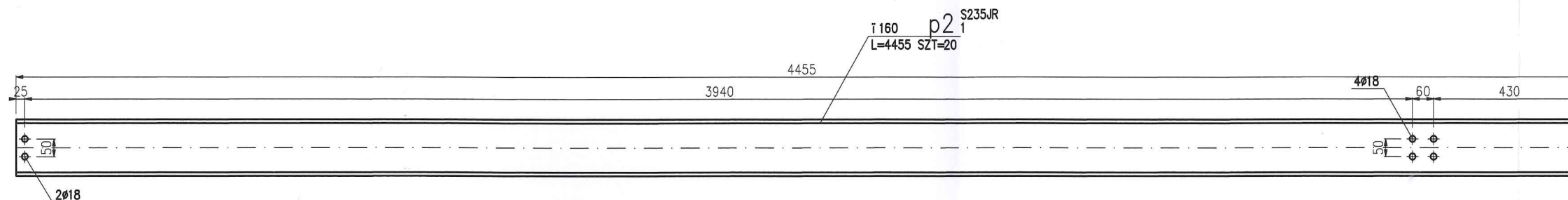
SKRĘCIĆ NAKRĘTKAMI RZYMSKIMI RUROWYMI wg PN-57/M-82268

płatwie p1 - 30szt
 płatwie p2 - 20szt
 Skala 1:15






ZESTAWIENIE STALI

POZ.	NUMER ELEMENTU	NAZWA ELEMENTU	DŁUGOŚĆ [mm]	GATUNEK STALI	LICZBA SZTUK	DŁ. RAZEM [m]	MASA JEDN [kg/m]	MASA 1 ELEM [kg]	MASA RAZEM [kg]	POLE JEDN [m ² /m]	POLE 1 ELEM [m ²]	POLE RAZEM [m ²]	UWAGI
1	p1	ī 160	3990	S235JR	30	119.70	18.80	75.01	2250.36	0.55	2.18	65.36	
OGÓŁEM									2250.36			65.36	
WYKONAC: x 1									2250.36			65.36	



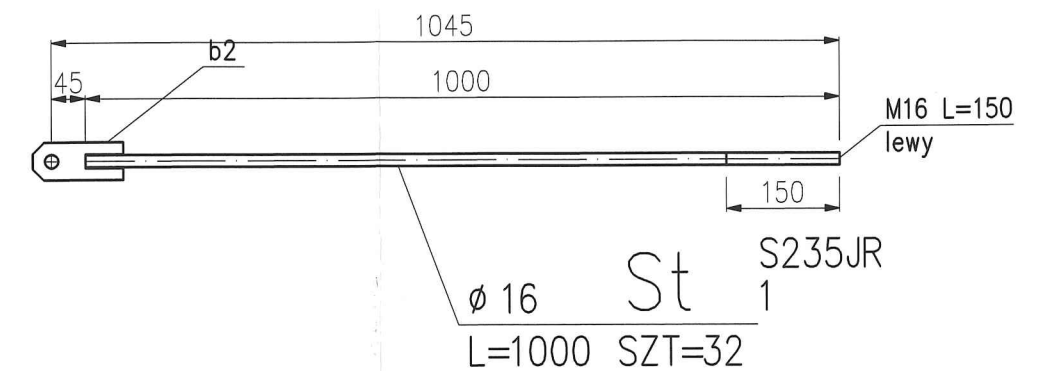
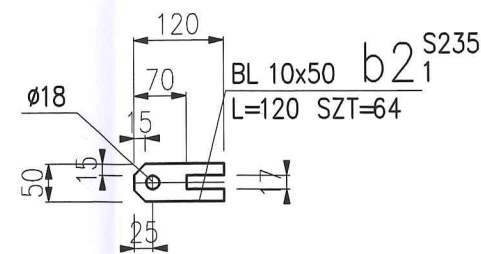
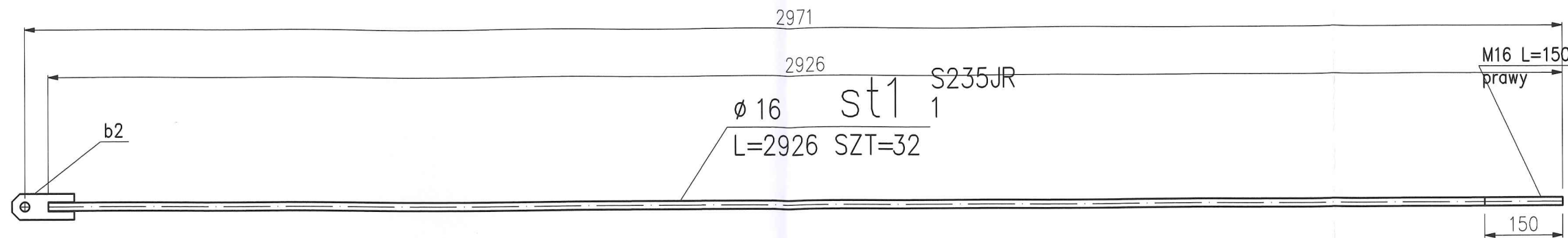
ZESTAWIENIE STALI

POZ.	NUMER ELEMENTU	NAZWA ELEMENTU	DŁUGOŚĆ [mm]	GATUNEK STALI	LICZBA SZTUK	DŁ. RAZEM [m]	MASA JEDN [kg/m]	MASA 1 ELEM [kg]	MASA RAZEM [kg]	POLE JEDN [m ² /m]	POLE 1 ELEM [m ²]	POLE RAZEM [m ²]	UWAGI
1	p2	ī 160	4455	S235JR	20	89.10	18.80	83.75	1675.08	0.55	2.43	48.65	
OGÓŁEM									1675.08			48.65	
WYKONAC: x 1									1675.08			48.65	

		Jakub Mańdzij 66-500 Strzelce Kraj. ul. Wodociągowa 2B tel. 095 7611 531; 501 035 036 email: biuro@jmprojekt.pl; www.jmprojekt.pl	
Projektował:		Podpis 	
inż. Marian Suśniło upr. nr LUKG/0025/POOK/04			
Opracował:		Podpis 	
mgr inż. Wojciech Dymek			
Obiekt:		Stadium:	
Modernizacja oczyszczalni ścieków wraz z budową wiaty nad poletkami osadowymi i stacji odwadniania osadu wraz z niezbędną infrastrukturą		P.B.	
Adres inwestycji:		Inwestor:	
Obręb Stare Kurowo dz. nr 448, 450, 452/3		PGKIM Sp. z o.o. ul. Kościuszki 79A 66-540 Stare Kurowo	
Rysunek:		Nr rys.:	
Płatwie		K-14	
Skala:	Miejsce i data:	Proj. nr:	
1:15	Strzelce Krajeńskie 31.12.2015 r.		

Stężenia połaciowe st1 - wykonać 32 szt.

Skala 1:10



ZESTAWIENIE STALI

POZ.	NUMER ELEMENTU	NAZWA ELEMENTU	DŁUGOŚĆ [mm]	GATUNEK STALI	LICZBA SZTUK	DŁ. RAZEM [m]	MASA JEDN [kg/m]	MASA 1 ELEM [kg]	MASA RAZEM [kg]	POLE JEDN [m ² /m]	POLE 1 ELEM [m ²]	POLE RAZEM [m ²]	UWAGI
1	st1	∅ 16	2926	S235JR	32	93.63	1.58	4.62	147.78	0.05	0.15	4.71	
1	b2	BL 10x50	120	S235	64	7.68	3.93	0.47	30.14	0.12	0.01	0.92	
1	St	∅ 16	1000	S235JR	32	32.00	1.58	1.58	50.51	0.05	0.05	1.61	
OGÓŁEM									228.43			7.24	
NADDATEK NA SPOINY: 1.5%									3.43			0.11	
NADDATEK NA NIERÓWNOŚCI: 1.5%									3.43			0.11	
RAZEM:									235.29			7.46	
WYKONAĆ: x 1									235.29			7.46	

Jakub Mańdzij

66-500 Strzelce Kraj. ul. Wodociągowa 2B
tel. 095 7611 531; 501 035 036
email: biuro@jmprojekt.pl;
www.jmprojekt.pl

	Podpis
Projektował: inż. Marian Suśniło opr. nr LUKG/0025/POOK/04	
Opracował: mgr inż. Wojciech Dymek	

Obiekt: Modernizacja oczyszczalni ścieków wraz z budową wiaty nad poletkami osadowymi i stacji odwadniania osadu wraz z niezbędną infrastrukturą	Stadium: P.B.
---	----------------------

Adres inwestycji: Obręb Stare Kurowo dz. nr 448, 450, 452/3	Inwestor: PGKiM Sp. z o.o. ul. Kościuszki 79A 66-540 Stare Kurowo
---	--

Rysunek: Stężenia połaciowe	Nr rys.: K-15
Skala: 1:10	Miejsce i data: Strzelce Krajeńskie 31.12.2015 r.
Proj. nr:	

SKRĘCIĆ NAKRĘTKAMI RZYMSKIMI RUROWYMI wg PN-57/M-82268