

SPECYFIKACJA TECHNICZNA WYKONANIA I ODBIORU ROBÓT

Budowa budynku klubu dziecięcego w Starym Kurowie

Inwestor: Gmina Stare Kurowo
Ul. Daszyńskiego 1
66-540 Stare Kurowo

Adres budowy: Stare Kurowo dz. nr 795

Opracowali:
mgr inż. Wojciech Dymek
mgr inż. Jakub Mańdzij

SST 00.00.00 WYMAGANIA OGÓLNE**1. NAZWA ZAMÓWIENIA**

Budowa budynku klubu dziecięcego w Starym Kurowie.

1.1. Przedmiot ST

Przedmiotem niniejszej specyfikacji (ST) są wymagania ogólne dotyczące wykonania i odbioru robót w obiektach budowlanych.

1.2. Zakres stosowania ST

Specyfikacja techniczna (ST) stosować jako dokument przetargowy i kontraktowy przy zaleceniu zgodnie z ustawą o zamówieniach publicznych i realizacji oraz rozliczaniu robót w zamówieniach publicznych. Zaleca się również wykorzystanie niniejszej specyfikacji ST przy zlecaniu robót budowlanych realizowanych ze środków poza budżetowych (nie objętych ustawą o zamówieniach publicznych).

1.3. Zakres robót objętych ST

Ustalenia zawarte w niniejszej specyfikacji obejmują wymagania ogólne, wspólne dla robót objętych specyfikacjami technicznymi.

1.4. Określenia podstawowe

Ilekroć w ST jest mowa o:

1.4.1. obiekcie budowlanym - należy przez to rozumieć :

a budynek wraz z instalacją i urządzeniami technicznymi,

b budowlę stanowiącą całość techniczno-użytkową wraz z instalacjami i urządzeniami,

c obiekty małej architektury

1.4.2. budynku - należy przez to rozumieć taki obiekt budowlany, który jest trwale związany z gruntem wydzielony z przestrzeni za pomocą przegród budowlanych oraz posiada fundamenty i dach.

1.4.3 budynek mieszkalny jednorodzinny - należy przez to rozumieć budynek wolno stojący albo budynek o zabudowie bliźniaczej, szeregowej lub grupowej, służący zaspokojeniu potrzeb mieszkaniowych, stanowiąc konstrukcyjnie samodzielną całość, w którym dopuszcza się wydzielenie nie więcej niż dwóch lokali mieszkaniowych albo jednego lokalu mieszkaniowego i lokalu użytkowego o powierzchni całkowitej nieprzekraczającej 30 % powierzchni całkowitej budynku.

1.4.4. Budowli - należy przez to rozumieć każdy obiekt budowlany nie będący budynkiem lub obiektem małej architektury, jak : lotniska, drogi, linie kolejowe, mosty, estakady, tunele, sieci techniczne, wolno stojące maszty antenowe, wolno stojące trwale związane z gruntem urządzenia reklamowe, budowle ziemne, obronne (fortyfikacje), ochronne, hydrotechniczne, zbiorniki, wolno stojące instalacje przemysłowe lub urządzenia techniczne, oczyszczalnie ścieków, składowiska odpadów, stacje uzdatniania wody, konstrukcje oporowe, nadziemne i podziemne przejścia dla pieszych, sieci uzbrojenia terenu, budowle sportowe, cmentarze, pomniki, a także części budowlane urządzeń technicznych (kotłów, pieców przemysłowych i innych urządzeń) oraz fundamenty pod maszyny i urządzenia, jako odrębne pod względem technicznym części przedmiotów składających się na całość użytkową.

1.4.5. obiekcie małej architektury - należy przez to rozumieć niewielkie obiekty, a w szczególności:

a) kultu religijnego, jak: kapliczki, krzyże przydrożne, figury,

b) posągi, wodotryski i inne obiekty architektury ogrodowej,

c) użytkowe służące rekreacji codziennej i utrzymaniu porządku, jak: piaskownice, huśtawki, drabinki, śmietniki.

1.4.6. tymczasowym obiekcie budowlanym - należy przez to rozumieć obiekt budowlany przeznaczony do czasowego użytkowania w okresie krótszym od jego trwałości technicznej, przewidziany do przeniesienia w inne miejsce lub rozbiórki, a także obiekt budowlany nie połączony trwale z gruntem, jak: strzelnice, kioski uliczne, pawilony sprzedaży ulicznej i wystawowe, przekrycia namiotowe i powłoki pneumatyczne, urządzenia rozrywkowe, barakowozy, obiekty kontenerowe.

1.4.7. budowie - należy przez to rozumieć wykonanie obiektu budowlanego w określonym miejscu, a także odbudowę, rozbudowę, nadbudowę obiektu budowlanego.

1.4.8. robotach budowlanych - należy przez to rozumieć budowę, a także prace polegające na przebudowie, montażu, remoncie lub rozbiórce obiektu budowlanego.

1.4.9. remoncie - należy przez to rozumieć wykonywanie w istniejącym obiekcie budowlanym robót budowlanych polegających na odtworzeniu stanu pierwotnego, a nie stanowiących bieżącej konserwacji.

1.4.10. urządzeniach budowlanych - należy przez to rozumieć urządzenia techniczne związane z obiektem budowlanym zapewniające możliwość użytkowania obiektu zgodnie z jego przeznaczeniem, jak przyłącza i urządzenia instalacyjne, w tym służące oczyszczaniu lub gromadzeniu ścieków, a także przejazdy, ogrodzenia, place postojowe i place pod śmietniki.

1.4.11. terenie budowy - należy przez to rozumieć przestrzeń, w której prowadzone są roboty budowlane wraz z przestrzenią zajmowaną przez urządzenia zaplecza budowy.

1.4.12. prawie do dysponowania nieruchomością na cele budowlane - należy przez to rozumieć tytuł prawny wynikający z prawa własności, użytkowania wieczystego, zarządu, ograniczonego prawa rzeczowego albo stosunku zobowiązaniowego, przewidującego uprawnienia do wykonywania robót budowlanych.

1.4.13. pozwoleniu na budowę - należy przez to rozumieć decyzję administracyjną zezwalającą na rozpoczęcie i prowadzenie budowy lub wykonywanie robót budowlanych innych niż budowa obiektu budowlanego

1.4.14. dokumentacji budowy — należy przez to rozumieć pozwolenie na budowę wraz z załączonym projektem budowlanym, dziennik budowy, protokoły odbiorów częściowych i końcowych, w miarę potrzeby, rysunki i opis służące realizacji obiektu, operaty geodezyjne i książkę obmiarów, a w przypadku realizacji obiektów metodą montażu także dziennik montażu.

1.4.15. dokumentacji powykonawczej - należy przez to rozumieć dokumentację budowy z naniesionymi zmianami wykonanymi w toku wykonywania robót oraz geodezyjnymi pomiarami powykonawczymi.

1.4.16. terenie zamkniętym - należy przez to rozumieć teren zamknięty, o którym mowa w przepisach prawa geodezyjnego i kartograficznego:

- a) obronności lub bezpieczeństwa państwa, będący w dyspozycji jednostek organizacyjnych podległych Ministrowi Obrony Narodowej, Ministrowi Spraw Wewnętrznych i Administracji oraz Ministrowi Spraw Zagranicznych.
- b) bezpośredniego wydobywania kopaliny ze złoża, będący w dyspozycji zakładu górniczego.

1.4.17. aprobacie technicznej - należy przez to rozumieć pozytywną ocenę techniczną wyrobu, stwierdzającą jego przydatność do stosowania w budownictwie.

1.4.18. właściwym organie — należy przez to rozumieć organ nadzoru architektoniczno - budowlanego lub organ specjalistycznego nadzoru budowlanego, stosownie do ich właściwości określonych w rozdziale 8.

1.4.19. wyrobie budowlanym — należy przez to rozumieć wyrób w rozumieniu przepisów o ocenie zgodności, wytworzony w celu wbudowania, wmontowania, zainstalowania lub zastosowania w sposób trwały w obiekcie budowlanym, wprowadzany do obrotu jako wyrób pojedynczy lub jako zestaw wyborów do stosowania we wzajemnym połączeniu stanowiącym integralną całość użytkową.

1.4.20. organie samorządu zawodowego — należy przez to rozumieć organy określone w ustawie z dnia 15 grudnia 2000 r. o samorządach zawodowych architektów, inżynierów budownictwa oraz urbanistów (Dz. U. z 2001 r. Nr 5. póź. zm.).

1.4.21. obszarze oddziaływania obiektu - należy przez to rozumieć teren wyznaczony w otoczeniu budowlanym na podstawie przepisów odrębnych, wprowadzających związane z tym obiektem ograniczenia w zagospodarowaniu tego terenu.

1.4.22. opłacie - należy przez to rozumieć kwotę należności wnoszoną przez zobowiązanego za określone ustawą obowiązkowe kontrole dokonywane przez właściwy organ.

1.4.23. drodze tymczasowej (montażowej) - należy przez to rozumieć drogę specjalnie przygotowaną, przeznaczoną do ruchu pojazdów obsługujących roboty budowlane na czas ich wykonywania, przewidzianą do usunięcia po ich zakończeniu.

1.4.24. dzienniku budowy - należy przez to rozumieć dziennik wydany przez właściwy organ zgodnie z obowiązującymi przepisami, stanowiący urzędowy dokument przebiegu robót budowlanych oraz zdarzeń i okoliczności zachodzących w czasie wykonywania robót.

1.4.25. kierownika budowy - osoba wyznaczona przez Wykonawcę robót, upoważniona do kierowania robotami i do występowania w jego imieniu w sprawach realizacji kontraktu, ponosząca ustawową odpowiedzialność za prowadzoną budowę.

1.4.26. rejestrze obmiarów - należy przez to rozumieć - akceptowaną przez Inspektora nadzoru książkę z ponumerowanymi stronami, służącą do wpisywania przez Wykonawcę obmiaru dokonanych robót w formie wyliczeń, szkiców i ewentualnie dodatkowych załączników. Wpisy w rejestrze obmiarów podlegają potwierdzeniu przez Inspektora nadzoru budowlanego.

1.4.27. laboratorium - należy przez to rozumieć laboratorium jednostki naukowej, zamawiającego, wykonawcy lub inne laboratorium badawcze zaakceptowane przez Zamawiającego, niezbędne do przeprowadzania niezbędnych badań i prób związanych z oceną jakości stosowanych wyrobów budowlanych oraz rodzajów prowadzonych robót.

1.4.28. materiałach — należy przez to rozumieć wszelkie materiały naturalne i wytwarzane jak również różne tworzywa i wyroby niezbędne do wykonania robót, zgodnie z dokumentacją projektową i specyfikacjami technicznymi zaakceptowane przez Inspektora nadzoru.

1.4.29. odpowiedniej zgodności - należy przez to rozumieć zgodność wykonanych robót dopuszczalnymi tolerancjami, a jeśli granice tolerancji nie zostały określone -z przeciętnymi tolerancjami przyjmowanymi zwyczajowo dla danego rodzaju robót budowlanych.

1.4.30. poleceniu Inspektora nadzoru — należy przez to rozumieć wszelkie polecenia przekazane Wykonawcy przez Inspektora nadzoru w formie pisemnej dotyczące sposobu realizacji robót lub innych spraw związanych z prowadzeniem budowy.

1.4.31. projektancie - należy przez to rozumieć uprawnioną osobę prawną lub fizyczną będącą autorem dokumentacji projektowej.

1.4.32. rekultywacji - należy przez to rozumieć roboty mające na celu uporządkowanie i przywrócenie pierwotnych funkcji terenu naruszonego w czasie realizacji budowy lub robót budowlanych.

1.4.33. przedmiarze robót - należy przez to rozumieć zestawienie przewidzianych do wykonania robót według technologicznej kolejności ich wykonania wraz z obliczeniem i podaniem ilości robót w ustalonych jednostkach przedmiarowych.

1.4.34. części obiektu lub etapie wykonania - należy przez to rozumieć część obiektu budowlanego zdolną do spełniania przewidywanych funkcji techniczno-użytkowych i możliwą do odebrania i przekazania do eksploatacji.

1.4.35. ustaleniach technicznych — należy przez to rozumieć ustalenia podane w normach, aprobatkach technicznych i szczegółowych specyfikacjach technicznych.

1.5. Ogólne wymagania dotyczące robót

Wykonawca robót jest odpowiedzialny za jakość ich wykonania oraz ich zgodność z dokumentacją projektową, ST i poleceniami Inspektora nadzoru.

1.5.1. Przekazanie terenu budowy

Zamawiający, w terminie określonym w dokumentach umowy przekaże Wykonawcy teren budowy wraz ze wszystkimi wymaganymi uzgodnieniami prawnymi; i administracyjnymi. poda lokalizację i współrzędne punktów głównych obiektu oraz reperów, przekaże dziennik budowy oraz dwa egzemplarze dokumentacji projektowej i dwa komplety ST.

Na Wykonawcy spoczywa odpowiedzialność za ochronę przekazanych mu punktów pomiarowych do chwili odbioru końcowego robót. Uszkodzone lub zniszczone punkty pomiarowe Wykonawca odtworzy i utrwali na własny koszt.

1.5.2. Dokumentacja projektowa

Przekazana dokumentacja projektowa ma zawierać opis, część graficzną, obliczenia i dokumenty, zgodne z wykazem podanym w szczegółowych warunkach umowy, uwzględniającym podział na dokumentację projektową:

- dostarczoną przez Zamawiającego,
- sporządzoną przez Wykonawcę.

1.5.3. Zgodność robót z dokumentacją projektową i ST

Dokumentacja projektowa, ST oraz dodatkowe dokumenty przekazane Wykonawcy przez Inspektora nadzoru stanowią załączniki do umowy, a wymagania wyszczególnione w choćby jednym z nich są obowiązujące dla Wykonawcy tak, jakby zawarte były w całej dokumentacji.

W przypadku rozbieżności w ustaleniach poszczególnych dokumentów obowiązuje kolejność ich ważności wymieniona w „Ogólnych warunkach umowy”.

Wykonawca nie może wykorzystywać błędów lub opuszczeń w dokumentach kontraktowych, a o ich wykryciu winien natychmiast powiadomić Inspektora nadzoru, który dokona odpowiednich zmian i poprawek.

W przypadku stwierdzenia ewentualnych rozbieżności! podane na rysunku wielkość liczbowe wymiarów są ważniejsze od odczytu ze skali rysunków.

Wszystkie wykonane roboty i dostarczone materiały mają być zgodne z dokumentacją projektową i ST.

Wielkości określone w dokumentacji projektowej i w ST będą uważane za wartość: docelowe, od których dopuszczalne są odchylenia w ramach określonego przedziału tolerancji. Cechy materiałów i elementów budowli muszą być jednorodne i wykazywać zgodność z określonymi wymaganiami, a rozrzuty tych cech nie mogą przekraczać dopuszczalnego przedziału tolerancjami.

W przypadku, gdy dostarczane materiały lub wykonane roboty nie będą zgodne z dokumentacją projektową lub ST i mają wpływ na niezadowalającą jakość elementu budowli, to takie materiały zostaną zastąpione innymi, a elementy budowli rozebrane i wykonane ponownie na koszt wykonawcy.

1.5.4. Zabezpieczenie terenu budowy

Wykonawca jest zobowiązany do zabezpieczenia terenu budowy w okresie trwania realizacji kontraktu aż do zakończenia i odbioru ostatecznego robót.

Wykonawca dostarczy, zainstaluje ; będzie utrzymywać tymczasowe urządzenia zabezpieczające, w tym: ogrodzenia, poręcze, oświetlenie, sygnały i znaki ostrzegawcze, dozorców, wszelkie inne środki niezbędne do ochrony robót, wygody społeczności i innych

Koszt zabezpieczenia terenu budowy nie podlega odrębnej zapłacie i przyjmuje się, że jest włączony w cenę umowną.

1.5.5. Ochrona środowiska w czasie wykonywania robót.

Wykonawca ma obowiązek znać i stosować w czasie prowadzenia robót wszelkie przepisy dotyczące ochrony środowiska naturalnego.

W okresie trwania budowy i wykonywania robót wykończeniowych Wykonawca będzie:

- a) utrzymywać teren budowy i wykopy w stanie bez wody stojącej,
- b) podejmować wszelkie konieczne kroki mające na celu stosowanie się do przepisów i norm dotyczących ochrony środowiska na terenie i wokół terenu budowy oraz będzie unikać uszkodzeń lub uciążliwości dla osób lub własności społecznej, a wynikających ze skażenia, hałasu lub innych przyczyn powstałych w następstwie jego sposobu działania.

Stosując się do tych wymagań, Wykonawca będzie miał szczególny wzgląd na:

- 1) lokalizację baz, warsztatów, magazynów, składowisk, ukopów i dróg dojazdowych,
- 2) środki ostrożności i zabezpieczenia przed;
 - a) zanieczyszczeniem zbiorników i cieków wodnych pyłami lub substancjami toksycznymi,
 - b) zanieczyszczeniem powietrza pyłami i gazami,

c) możliwością powstania pożaru.

1.5.6. Ochrona przeciwpożarowa Wykonawca będzie przestrzegać przepisy ochrony przeciwpożarowej.

Wykonawca będzie utrzymywać sprawny sprzęt przeciwpożarowy, wymagany odpowiednimi przepisami, na terenie baz produkcyjnych, w pomieszczeniach biurowych, mieszkalnych i magazynowych oraz w maszynach i pojazdach. Materiały łatwopalne będą składowane w sposób zgodny z odpowiednimi przepisami i zabezpieczone przed dostępem osób trzecich.

Wykonawca będzie odpowiedzialny za wszelkie straty spowodowane pożarem wywołanym jako rezultat realizacji robót albo przez personel wykonawcy.

1.5.7. Ochrona własności publicznej i prywatnej

Wykonawca odpowiada za ochronę instalacji i urządzeń zlokalizowanych na powierzchni terenu i pod jego poziomem, takie jak rurociągi, kable itp. Wykonawca zapewni właściwe oznaczenie i zabezpieczenie przed uszkodzeniem tych instalacji i urządzeń w czasie trwania budowy.

O fakcie przypadkowego uszkodzenia tych instalacji Wykonawca bezzwłocznie powiadomi Inspektora nadzoru i zainteresowanych użytkowników oraz będzie z nimi współpracował, dostarczając wszelkiej pomocy potrzebnej przy dokonywaniu napraw. Wykonawca będzie odpowiadać za wszelkie spowodowane przez jego działania uszkodzenia instalacji na powierzchni ziemi i urządzeń podziemnych wykazanych w dokumentach dostarczonych mu przez Zamawiającego.

1.5.8. Ograniczenie obciążeń osi pojazdów

Wykonawca stosować się będzie do ustawowych ograniczeń obciążenia na oś przy transporcie gruntu, materiałów i wyposażenia na i z terenu robót. Uzyska on wszelkie niezbędne zezwolenia od władz co do przewozu nietypowych wagowo ładunków i w sposób ciągły będzie o każdym takim przewozie powiadamiał Inspektora nadzoru. Pojazdy i ładunki powodujące nadmierne obciążenie osiowe nie będą dopuszczone na świeżo ukończony fragment budowy w obrębie terenu budowy i wykonawca będzie odpowiadał za naprawę wszelkich robót w ten sposób uszkodzonych, zgodnie z poleceniami Inspektora nadzoru.

1.5.9. Bezpieczeństwo i higiena pracy

Podczas realizacji robót wykonawca będzie przestrzegać przepisów dotyczących bezpieczeństwa i higieny pracy.

W szczególności wykonawca ma obowiązek zadbać, aby personel nie wykonywał pracy w warunkach niebezpiecznych, szkodliwych dla zdrowia oraz nie spełniających odpowiednich wymagań sanitarnych. Wykonawca zapewni i będzie utrzymywał wszelkie urządzenia zabezpieczające, socjalne oraz sprzęt i odpowiednią odzież dla ochrony życia i zdrowia osób zatrudnionych na budowie. Uznaje się, że wszelkie koszty związane z wypełnieniem wymagań określonych powyżej nie podlegają odrębnej zapłacie i są uwzględnione w cenie umownej.

1.5.10. Ochrona i utrzymanie robót

Wykonawca będzie odpowiedzialny za ochronę robót i za wszelkie materiały i urządzenia używane do robót od daty rozpoczęcia do daty odbioru ostatecznego.

1.5.11. Stosowanie się do prawa i innych przepisów. Wykonawca zobowiązany jest znać wszelkie przepisy wydane przez organy administracji państwowej i samorządowej, które są w jakikolwiek sposób związane z robotami i będzie w pełni odpowiedzialny za przestrzeganie tych praw, przepisów i wytycznych podczas prowadzenia robót. Np. rozporządzenie Ministra Infrastruktury z dnia 5 lutego 2003 r. w sprawie bezpieczeństwa i higieny pracy podczas wykonywania robót budowlanych. Dz. U. z dn. 19.03.2003 r. Nr 47, poz. 401).

Wykonawca będzie przestrzegać praw patentowych; będzie w pełni odpowiedzialny za wypełnienie wszelkich wymagań prawnych odnośnie wykorzystania opatentowanych urządzeń lub metod i w sposób ciągły będzie informować inspektora nadzoru o swoich działaniach, przedstawiając kopie zezwoleń i inne odnośne dokumenty.

2. MATERIAŁY

2.1. Źródła uzyskania materiałów do elementów konstrukcyjnych

Wykonawca przedstawi, inspektorowi nadzoru szczegółowe informacje dotyczące, zamiany lub wydobywania materiałów i odpowiednie aprobaty techniczne lub świadectwa badań laboratoryjnych oraz próbki do zatwierdzenia przez Inspektora nadzoru.

Wykonawca zobowiązany jest do prowadzenia ciągłych badań określonych w ST w celu udokumentowania, że materiały uzyskane z dopuszczalnego źródła spełniają wymagania ST w czasie postępu robót. Pozostałe materiały budowlane powinny spełniać wymagania jakościowe określone Polskimi Normami, aprobatami technicznymi, o których mowa w Szczegółowych Specyfikacjach Technicznych (ST).

2.2. Pozyskiwanie masowych materiałów pochodzenia miejscowego

Wykonawca odpowiada za uzyskanie pozwoleń od właścicieli i odnośnych władz na pozyskanie materiałów z jakichkolwiek złóż miejscowych, włączając w to źródła wskazane przez Zamawiającego i jest zobowiązany dostarczyć Inspektorowi nadzoru wymagane dokumenty przed rozpoczęciem eksploatacji złoża.

Wykonawca przedstawi dokumentację zawierającą raporty z badań terenowych i laboratoryjnych oraz proponowaną przez siebie metodę wydobywania i selekcji do zatwierdzenia Inspektorowi nadzoru. Wykonawca ponosi odpowiedzialność za spełnienie wymagań ilościowych i jakościowych materiałów z jakiegokolwiek złoża. Wykonawca poniesie wszystkie koszty, a w tym: opłaty, wynagrodzenia i jakiegokolwiek inne koszty związane z dostarczeniem materiałów do robót chyba, że postanowienia ogólne lub szczegółowe warunków umowy stanowią inaczej. Humus i nadkład czasowo zdjęte z terenu wykopów, ukopów i miejsc pozyskania piasku i żwiru będą formowane w hałdy i wykorzystywane przy zasypcie i rekultywacji terenu po ukończeniu robót.

Wszystkie odpowiednie materiały pozyskane z wykopów na terenie budowy lub z innych miejsc wskazanych w dokumentach umowy będą wykorzystane do robót lub odwiezione na odkład odpowiednio do wymagań umowy lub wskazań Inspektora nadzoru.

Eksploatacja źródeł materiałów będzie zgodna z wszelkimi regulacjami prawnymi obowiązującymi na danym obszarze.

2.3. Materiały nie odpowiadające wymaganiom jakościowym

Materiały nie odpowiadające wymaganiom jakościowym zostaną przez Wykonawcę wywiezione z terenu budowy, bądź złożone w miejscu wskazanym przez Inspektora nadzoru.

Każdy rodzaj robót, w którym znajdują się nie zbadane i nie zaakceptowane materiały, Wykonawca wykonuje na własne ryzyko, licząc się z jego nieprzyjęciem i niezapłaceniem.

2.4. Przechowywanie i składowanie materiałów

Wykonawca zapewni, aby tymczasowo składowane materiałów, do czasu gdy będą one potrzebne do robót, były zabezpieczone przed zanieczyszczeniem, zachowały swoją jakość i właściwości do robót i były dostępne do kontroli przez Inspektora nadzoru.

Miejsca czasowego składowania materiałów będą zlokalizowane w obrębie terenu budowy w miejscach uzgodnionych z Inspektorem nadzoru.

2.5. Wariantowe stosowanie materiałów

Jeśli dokumentacja projektowa lub ST przewidują możliwość zastosowania różnych rodzajów materiałów do wykonywania poszczególnych elementów robót Wykonawca powiadomi Inspektora nadzoru o zamiarze zastosowania konkretnego rodzaju materiału. Wybrany i zaakceptowany rodzaj materiału nie może być później zamieniany bez zgody Inspektora nadzoru.

3. SPRZĘT

Wykonawca jest zobowiązany do używania jedynie takiego sprzętu, który nie spowoduje niekorzystnego wpływu na jakość wykonywanych robót. Sprzęt używany do robót powinien być zgodny z ofertą Wykonawcy i powinien odpowiadać pod względem typów i ilości wskazaniom zawartym w SST, programie zapewnienia jakości lub projekcie organizacji robót, zaakceptowanym przez Inspektora nadzoru. Liczba i wydajność sprzętu będzie gwarantować przeprowadzenie robót, zgodnie z zasadami określonymi w dokumentacji projektowej, SST i wskazaniach Inspektora nadzoru w terminie przewidzianym umową. Sprzęt będący własnością Wykonawcy lub wynajęty do wykonania robót ma być utrzymywany w dobrym stanie i gotowości do pracy. Będzie spełniał normy ochrony środowiska i przepisy dotyczące jego użytkowania. Wykonawca dostarczy Inspektorowi nadzoru kopie dokumentów potwierdzających dopuszczenie sprzętu do użytkowania, tam gdzie jest to wymagane przepisami.

Jeżeli dokumentacja projektowa lub ST przewidują możliwość wariantowego użycia sprzętu przy wykonywanych robotach, wykonawca powiadomi Inspektora nadzoru o swoim zamiarze wyboru i uzyska jego akceptację przed użyciem sprzętu. Wybrany sprzęt, po akceptacji Inspektora nadzoru, nie może być później zmieniany bez jego zgody.

4. TRANSPORT

4.1. Ogólne wymagania dotyczące transportu

Wykonawca jest zobowiązany do Stosowania jedynie takich środków transportu, które nie wpłyną niekorzystnie na jakość wykonywanych robót i właściwości przewożonych materiałów.

Liczba środków transportu będzie zapewniać prowadzenie robót zgodnie z zasadami określonymi w dokumentacji projektowej). SST i wskazaniach Inspektora nadzoru w terminie przewidzianym w umowie.

4.2. Wymagania dotyczące przewozu po drogach publicznych

Przy ruchu na drogach publicznych pojazdy będą spełniać wymagania dotyczące przepisów ruchu drogowego w odniesieniu do dopuszczalnych obciążeń na osie i innych parametrów technicznych. Środki transportu nie odpowiadające warunkom dopuszczalnych obciążeń na osie mogą być dopuszczone przez właściwy zarząd drogi pod warunkiem przywrócenia stanu pierwotnego użytkowanych odcinków dróg na koszt Wykonawcy. Wykonawca będzie usuwać na bieżąco, na własny koszt, wszelkie zanieczyszczenia spowodowane jego pojazdami na drogach publicznych oraz dojazdach do terenu budowy.

5. WYKONANIE ROBÓT

Wykonawca jest odpowiedzialny za prowadzenie robót zgodnie z umową oraz za jakość zastosowanych materiałów i wykonywanych robót, za ich zgodność z dokumentacją projektową, wymaganiami ST, PZJ, projektu organizacji robót oraz poleceniami Inspektora i nadzoru.

Wykonawca ponosi odpowiedzialność za pełną obsługę geodezyjną przy wykonywaniu wszystkich elementów robót określonych w dokumentacji projektowej lub przekazanych na piśmie przez Inspektora nadzoru. Następstwa jakiegokolwiek błędu spowodowanego przez Wykonawcę w wytyczeniu i wykonywaniu robót zostaną, jeśli wymagać tego będzie Inspektor nadzoru, poprawione przez Wykonawcę na własny koszt.

Decyzje Inspektora nadzoru dotyczące akceptacji lub odrzucenia materiałów i elementów robót będą oparte na wymaganiach sformułowanych w dokumentach umowy, dokumentacji projektowej i w ST, a także w normach i wytycznych. Polecenia Inspektora nadzoru dotyczące realizacji robót będą wykonywane przez Wykonawcę nie później niż w czasie przez niego wyznaczonym, pod groźbą wstrzymania robót. Skutki finansowe z tytułu wstrzymania robót w takiej sytuacji ponosi Wykonawca.

6. KONTROLA JAKOŚCI ROBOT 6.1.

Program zapewnienia jakości

Do obowiązków Wykonawcy należy opracowanie i przedstawienie do zaakceptowania przez inspektora nadzoru programu zapewnienia jakości i PZJ, w którym przedstawi on zamierzony sposób wykonania robót, możliwości techniczne, kadrowe i organizacyjne gwarantujące wykonanie robót zgodnie z dokumentacją projektową, ST.

Program zapewnienia jakości winien zawierać:

- organizację wykonania robót, w tym termin i sposób prowadzenia robót,
- organizację ruchu na budowie wraz z oznakowaniem robot.
- plan bezpieczeństwa i ochrony zdrowia,
- wykaz zespołów roboczych, ich kwalifikacje i przygotowanie praktyczne,

wykaz osób odpowiedzialnych za jakość i terminowość wykonania poszczególnych elementów robót, system (sposób i procedurę) proponowanej kontroli i sterowania jakością wykonywanych robót, wyposażenie w sprzęt i urządzenia do pomiarów i kontroli (opis laboratorium własnego lub laboratorium, któremu Wykonawca zamierza zlecić prowadzenie badań),

sposób oraz formę gromadzenia wyników badań laboratoryjnych, zapis pomiarów, a także wyciąganych wniosków i zastosowanych korekt w procesie technologicznym, proponowany sposób i formę przekazywania tych informacji Inspektorowi nadzoru,

wykaz maszyn i urządzeń stosowanych na budowie z ich parametrami technicznymi oraz wyposażeniem w mechanizmy do sterowania i urządzenia pomiarowo-kontrolne,

rodzaje i ilość środków transportu oraz urządzeń do magazynowania i załadunku materiałów, spoiw, lepiszczy, kruszyw itp. sposób i procedurę pomiarów i badań (rodzaj i częstotliwość, pobieranie próbek, legalizacja i sprawdzanie urządzeń itp.) prowadzonych podczas dostaw materiałów, wytwarzania mieszanek i wykonywania poszczególnych elementów robót.

6.2. Zasady kontroli jakości robót

Wykonawca jest odpowiedzialny za pełną kontrolę jakości robót i stosowanych materiałów. Wykonawca zapewni odpowiedni system kontroli, włączając w to personel, laboratorium, sprzęt, zaopatrzenie i wszystkie urządzenia niezbędne do pobierania próbek i badań materiałów oraz robót.

Wykonawca będzie przeprowadzać pomiary i badania materiałów oraz robót z częstotliwością zapewniającą stwierdzenie, że roboty wykonano zgodnie z wymaganiami zawartymi w dokumentacji projektowej i ST. Minimalne wymagania co do zakresu badań i ich częstotliwości są określone w ST. W przypadku, gdy nie zostały one tam określone. Inspektor nadzoru ustali jaki zakres kontroli jest konieczny, aby zapewnić wykonanie robót zgodnie z umową. Inspektor nadzoru będzie mieć nieograniczony dostęp do pomieszczeń laboratoryjnych Wykonawcy w celu ich inspekcji. Inspektor nadzoru będzie przekazywać Wykonawcy pisemne informacje o jakichkolwiek niedociągnięciach dotyczących urządzeń laboratoryjnych, sprzętu, zaopatrzenia laboratorium, pracy personelu lub metod badawczych. Jeżeli niedociągnięcia te będą tak poważne, że mogą wpłynąć ujemnie na wyniki badań, Inspektor nadzoru natychmiast wstrzyma użycie do robót badanych materiałów i dopuści je do użytku dopiero wtedy, gdy niedociągnięcia w pracy laboratorium Wykonawcy zostaną usunięte i stwierdzona zostanie odpowiednia jakość tych materiałów.

Wszystkie koszty związane z organizowaniem i prowadzeniem badań materiałów i robót ponosi Wykonawca.

6.3. Pobieranie próbek

Próbki będą pobierane losowo. Zaleca się stosowanie statystycznych metod pobierania próbek, opartych na zasadzie, że wszystkie jednostkowe elementy produkcji mogą być z jednakowym prawdopodobieństwem wytypowane do badań.

Inspektor nadzoru będzie mieć zapewnioną możliwość udziału w pobieraniu próbek. Na zlecenie Inspektora nadzoru Wykonawca będzie przeprowadzać dodatkowe badania tych materiałów, które budzą wątpliwości co do jakości, o ile kwestionowane materiały nie zostaną przez Wykonawcę usunięte lub ulepszone z własnej woli. Koszty tych dodatkowych badań pokrywa Wykonawca tylko w przypadku stwierdzenia usterek: w przeciwnym przypadku koszty te pokrywa Zamawiający.

Pojemniki do pobierania próbek będą dostarczone przez Wykonawcę i zatwierdzone przez Inspektora nadzoru.

Próbki dostarczone przez Wykonawcę do badań będą odpowiednio opisane i oznakowane, w sposób zaakceptowany przez Inspektora nadzoru.

6.4. Badania i pomiary

Wszystkie badania i pomiary będą przeprowadzone zgodnie z wymaganiami norm. W przypadku, gdy normy nie obejmują jakiegokolwiek badania wymaganego w ST, stosować można wytyczne krajowe, albo inne procedury, zaakceptowane przez Inspektora nadzoru.

Przed przystąpieniem do pomiarów lub badań. Wykonawca powiadomi inspektora nadzoru o rodzaju, miejscu i terminie pomiaru lub badania. Po wykonaniu pomiaru lub badania. Wykonawca przedstawi na piśmie ich wyniki do akceptacji Inspektora nadzoru.

6.5. Raporty z badań

Wykonawca będzie przekazywać Inspektorowi nadzoru kopie raportów z wynikami badań jak najszybciej, nie później jednak niż w terminie określonym w programie zapewnienia jakości.

Wyniki badań (kopie) będą przekazywane Inspektorowi nadzoru na formularzach według dostarczonego przez niego wzoru lub innych, przez niego zaakceptowanych.

6.6. Badania prowadzone przez Inspektora nadzoru

Dla celów kontroli jakości i zatwierdzenia. Inspektor nadzoru uprawniony jest do dokonywania kontroli, pobierania próbek i badania materiałów u źródła ich wytwarzania. Do umożliwienia jemu kontroli zapewniona będzie wszelka potrzebna do tego pomoc Wykonawcy i producenta materiałów.

Inspektor nadzoru, po uprzedniej weryfikacji systemu kontroli robót prowadzonego przez Wykonawcę, będzie oceniać zgodność materiałów i robót z wymogami ST na podstawie wyników badań dostarczonych przez Wykonawcę.

Inspektor nadzoru może pobierać próbki materiałów i prowadzić niezależne od Wykonawcy, na swój koszt. Jeżeli wyniki tych badań wykażą, że raporty Wykonawcy są niewiarygodne, to Inspektor nadzoru poleci Wykonawcy lub zleci niezależnemu laboratorium przeprowadzenie powtórnych lub dodatkowych badań, albo oprze się wyłącznie na własnych badaniach przy ocenie zgodności materiałów i robót z dokumentacją projektową i ST. W takim przypadku, całkowite koszty powtórnych lub dodatkowych badań i pobierania próbek poniesione zostaną przez Wykonawcę.

6.7. Certyfikaty i deklaracje

Inspektor nadzoru może dopuścić do użycia tylko te wyroby i materiały, które:

1. posiadają certyfikat na znak bezpieczeństwa wykazujący, że zapewniono zgodność z kryteriami technicznymi określonymi na podstawie Polskich Norm, aprobat technicznych oraz właściwych przepisów i informacji o ich istnieniu zgodnie z rozporządzeniem MSWiA z 1998 r. (Dz. U. 99/98),

2. posiadają deklarację zgodności lub certyfikat zgodności z:

- Polską Normą lub

- aprobatą techniczną, w przypadku wyrobów, dla których nie ustanowiono Polskiej Normy, jeżeli nie są objęte certyfikacją określoną w pkt. 1 i które spełniają wymogi ST.

3. znajdują się w wykazie wyrobów, o którym mowa w rozporządzeniu MSWiA z 1998 r. (Dz. U. 98/99).

W przypadku materiałów, dla których ww. dokumenty są wymagane przez SST, każda ich partia dostarczona do robót będzie posiadać te dokumenty, określające w sposób jednoznaczny jej cechy.

Jakiegokolwiek materiały, które nie spełniają tych wymagań będą odrzucone.

6.8. Dokumenty budowy

[1] Dziennik budowy

Dziennik budowy jest wymaganym dokumentem urzędowym obowiązującym Zamawiającego i Wykonawcę w okresie od przekazania wykonawcy terenu budowy do końca okresu gwarancyjnego. Prowadzenie dziennika budowy zgodnie z § 45 ustawy Prawo budowlane spoczywa na kierowniku budowy. Zapisy w dzienniku budowy będą dokonywane na bieżąco i będą dotyczyć przebiegu robót, stanu bezpieczeństwa ludzi i mienia oraz technicznej strony budowy.

Zapisy będą czytelne, dokonane trwałą techniką, w porządku chronologicznym, bezpośrednio jeden pod drugim, bez przerw.

Załączone do dziennika budowy protokoły i inne dokumenty będą oznaczone kolejnym numerem załącznika i opatrzone datą i podpisem Wykonawcy i Inspektora nadzoru.

Do dziennika budowy należy wpisywać w szczególności:

- datę przekazania Wykonawcy terenu budowy,
- datę przekazania przez Zamawiającego dokumentacji projektowej,
- uzgodnienie przez Inspektora nadzoru programu zapewnienia jakości i harmonogramów robót,
- terminy rozpoczęcia i zakończenia poszczególnych elementów robót,
- przebieg robót, trudności i przeszkody w ich prowadzeniu, okresy i przyczyny przerw w robotach,
- uwagi i polecenia Inspektora nadzoru,
- daty zarządzenia wstrzymania robót, z podaniem powodu,
- zgłoszenia i daty odbiorów robót zanikających i ulegających zakryciu, częściowych i ostatecznych odbiorów robót,
- wyjaśnienia, uwagi i propozycje Wykonawcy,
- stan pogody i temperaturę powietrza w okresie wykonywania robót podlegających ograniczeniom lub wymaganiom w związku z warunkami klimatycznymi,

- zgodność rzeczywistych warunków geotechnicznych z ich opisem w dokumentacji projektowej,
- dane dotyczące czynności geodezyjnych (pomiarowych) dokonywanych przed i w trakcie wykonywania robót,
- dane dotyczące sposobu wykonywania zabezpieczenia robót.
- dane dotyczące jakości materiałów, pobierania próbek oraz wyniki przeprowadzonych badań z podaniem kto je przeprowadzał,
- wyniki prób poszczególnych elementów budowli z podaniem kto je przeprowadzał,
- inne istotne informacje o przebiegu robót.

Propozycje, uwagi i wyjaśnienia Wykonawcy, wpisane do dziennika budowy będą przedłożone Inspektorowi nadzoru do ustosunkowania się.

Decyzje Inspektora nadzoru wpisane do dziennika budowy Wykonawca podpisuje z zaznaczeniem ich przyjęcia lub zajęciem stanowiska.

Wpis projektanta do dziennika budowy obliguje Inspektora nadzoru do ustosunkowania się. Projektant nie jest jednak stroną umowy i nie ma uprawnień do wydawania poleceń Wykonawcy robót.

[2] Książka obmiarów

Książka obmiarów stanowi dokument pozwalający na rozliczenie faktycznego postępu każdego z elementów robót. Obmiary wykonanych robót przeprowadza się sukcesywnie w jednostkach przyjętych w kosztorysie lub w ST.

[3] Dokumenty laboratoryjne

Dzienniki laboratoryjne, deklaracje zgodności lub certyfikaty zgodności materiałów, orzeczenia o jakości materiałów, recepty robocze i kontrolne wyniki badań Wykonawcy będą gromadzone w formie uzgodnionej w programie zapewnienia jakości.

Dokumenty te stanowią załączniki do odbioru robót. Winny być udostępnione na każde życzenie Inspektora nadzoru.

[4] Pozostałe dokumenty budowy

Do dokumentów budowy zalicza się, oprócz wymienionych w punktach [1]-[3], następujące dokumenty:

- pozwolenie na budowę,
- protokoły przekazania terenu budowy,
- umowy cywilnoprawne z osobami trzecimi,
- protokoły odbioru robót,
- protokoły z narad i ustaleń,
- operaty geodezyjne,
- plan bezpieczeństwa i ochrony zdrowia.

[5] Przechowywanie dokumentów budowy

Dokumenty budowy będą przechowywane na terenie budowy w miejscu odpowiednio zabezpieczonym. Zaginięcie któregośkolwiek z dokumentów budowy spowoduje jego natychmiastowe odtworzenie w formie przewidzianej prawem. Wszelkie dokumenty budowy będą zawsze dostępne dla Inspektora nadzoru i przedstawiane do wglądu na życzenie Zamawiającego.

7. OBMIAR ROBOT

7.1. Ogólne zasady obmiaru robót

Obmiar robót będzie określać faktyczny zakres wykonywanych robót, zgodnie z dokumentacją projektową i ST, w jednostkach ustalonych w kosztorysie.

Obmiaru robót dokonuje Wykonawca po pisemnym powiadomieniu Inspektora nadzoru o zakresie obmierzanych robót i terminie obmiaru, co najmniej na 3 dni przed tym terminem.

Wyniki obmiaru będą wpisane do książki obmiarów.

Jakikolwiek błąd lub przeoczenie (opuszczenie) w ilości robót podanych w kosztorysie ofertowym lub gdzie indziej w SST nie zwalnia Wykonawcy od obowiązku ukończenia wszystkich robót. Błędne dane zostaną poprawione wg ustaleń Inspektora nadzoru na piśmie. Obmiar gotowych robót będzie przeprowadzony z częstością wymaganą do celu miesięcznej płatności na rzecz Wykonawcy lub w innym czasie określonym w umowie.

7.2. Zasady określania ilości robót i materiałów

Zasady określania ilości robót podane są w odpowiednich specyfikacjach technicznych i KNR-ach oraz KNNR-ach.

Jednostki obmiaru powinny zgodnie z jednostkami określonymi w dokumentacji projektowej i kosztorysowej.

7.3. Urządzenia i sprzęt pomiarowy

Wszystkie urządzenia i sprzęt pomiarowy, stosowany w czasie obmiaru robót będą zaakceptowane przez Inspektora nadzoru.

Urządzenia i sprzęt pomiarowy zostaną dostarczone przez Wykonawcę. Jeżeli urządzenia te lub sprzęt wymagają badań atestujących, to Wykonawca będzie posiadać ważne świadectwa legalizacji. Wszystkie urządzenia pomiarowe będą przez Wykonawcę utrzymywane w dobrym stanie, w całym okresie trwania robót.

7.4. Wagi i zasady wdrażania

Wykonawca dostarczy i zainstaluje urządzenia wagowe odpowiadające odnośnym wymaganiom SST. Będzie utrzymywać co wyposażenie, zapewniając w sposób ciągły zachowanie dokładności wg norm zatwierdzonych przez Inspektora nadzoru.

8. ODBIÓR ROBÓT**8.1. Rodzaje odbiorów robót**

W zależności od ustaleń odpowiednich ST, roboty podlegają następującym odbiorom:

- a) odbiorowi robót zanikających i ulegających zakryciu.
- b) odbiorowi częściowemu.
- c) odbiorowi ostatecznemu (końcowemu),
- d) odbiorowi pogwarancyjnemu,

8.2. Odbiór robót zanikających i ulegających zakryciu

Odbiór robót zanikających i ulegających zakryciu polega na finalnej ocenie jakości wykonywanych robót oraz ilości tych robót, które w dalszym procesie realizacji ulegną zakryciu.

Odbiór robót zanikających , legających zakryciu będzie dokonany w czasie umożliwiającym wykonanie ewentualnych korekt i poprawek bez hamowania ogólnego postępu robót. Odbioru tego dokonuje Inspektor nadzoru.

Gotowość dane; części robót do odbioru zgłasza wykonawca wpisem do dziennika budowy ; jednocześnie powiadomieniem Inspektora nadzoru. Odbiór będzie przeprowadzony niezwłocznie, nie później jednak niż w ciągu 3 dni od daty zgłoszenia wpisem do dziennika budowy i powiadomienia o tym fakcie Inspektora nadzoru.

Jakość i ilość robót ulegających zakryciu ocenia Inspektor nadzoru na podstawie dokumentów zawierających komplet wyników badań laboratoryjnych i w oparciu o przeprowadzone pomiary, w konfrontacji z dokumentacją projektową, ST i uprzednimi ustaleniami.

8.3. Odbiór częściowy

Odbiór częściowy polega na ocenie ilości i jakości wykonanych części robót. Odbioru częściowego robót dokonuje się dla zakresu robót określonego w dokumentach umownych wg zasad jak przy odbiorze ostatecznym robót. Odbioru robót dokonuje Inspektor nadzoru.

8.4. Odbiór ostateczny (końcowy)**8.4.1. Zasady odbioru ostatecznego robót**

Odbiór ostateczny polega na finalnej ocenie rzeczywistego wykonania robót w odniesieniu do zakresu (ilości) oraz jakości. Całkowite zakończenie robót oraz gotowość do odbioru ostatecznego będzie stwierdzona przez Wykonawcę wpisem do dziennika budowy.

Odbiór ostateczny robót nastąpi w terminie ustalonym w dokumentach umowy, licząc od dnia potwierdzenia przez Inspektora nadzoru zakończenia robót i przyjęcia dokumentów, o których mowa w punkcie 8.4.2. Odbioru ostatecznego

robót dokona komisja wyznaczona przez Zamawiającego w obecności Inspektora nadzoru i Wykonawcy. Komisja odbierająca roboty dokona ich oceny jakościowej na podstawie przedłożonych dokumentów, wyników badań i pomiarów ocenie wizualnej oraz zgodności wykonania robót z dokumentacją projektową i ST.

W toku odbioru ostatecznego robót, komisja zapozna się z realizacją ustaleń przyjętych w trakcie odbiorów robót zanikających i ulegających zakryciu oraz odbiorów częściowych, zwłaszcza w zakresie wykonania robót uzupełniających i robót poprawkowych.

W przypadkach nie wykonania wyznaczonych robót poprawkowych lub robót uzupełniających w poszczególnych elementach konstrukcyjnych ; wykończeniowych, komisja;,. przerwie swoje czynności i ustali nowy termin odbioru ostatecznego.

W przypadku stwierdzenia przez komisję, że jakość wykonywanych robót w poszczególnych asortymentach nieznacznie odbiega od wymaganej dokumentacją projektową i ST z uwzględnieniem tolerancji i nie ma większego wpływu na cechy eksploatacyjne obiektu. komisja oceni pomniejszoną wartość wykonywanych robót w stosunku do wymagań przyjętych w dokumentach umowy.

8.4.2. Dokumenty do odbioru ostatecznego (końcowe)

Podstawowym dokumentem jest protokół odbioru ostatecznego robót, sporządzony wg wzoru ustalonego przez Zamawiającego.

Do odbioru ostatecznego Wykonawca jest zobowiązany przygotować następujące dokumenty:

1. dokumentację powykonawczą, tj. dokumentację budowy z naniesionymi zmianami dokonanymi w toku wykonania robót oraz geodezyjnymi pomiarami powykonawczymi,
2. szczegółowe specyfikacje techniczne (podstawowe z dokumentów umowy i ew. uzupełniające lub zamiennie),
3. recepty i ustalenia technologiczne,
4. dzienniki budowy i książki obmiarów (oryginały),
5. wyniki pomiarów kontrolnych oraz badań i oznaczeń laboratoryjnych, zgodne z ST i programem zapewnienia jakości (PZJ),
6. deklaracje zgodności lub certyfikaty zgodności wbudowanych materiałów, certyfikaty na znak bezpieczeństwa zgodnie z ST i programem zabezpieczenia jakości (PZJ),
7. rysunki (dokumentacje) na wykonanie robót towarzyszących (np. na przełożenie linii telefonicznej, energetycznej, gazowej, oświetlenia itp.) oraz protokoły odbioru i przekazania tych robót właścicielom urzędzeń,
8. geodezyjną inwentaryzację powykonawczą robót i sieci uzbrojenia terenu,
9. kopię mapy zasadniczej powstałej w wyniku geodezyjnej inwentaryzacji powykonawczej.

W przypadku, gdy wg komisji, roboty pod względem przygotowania dokumentacyjnego nie będą gotowe do odbioru ostatecznego, komisja w porozumieniu z Wykonawcą wyznaczy ponowny termin odbioru ostatecznego robót.

Wszystkie zarządzane przez komisję roboty poprawkowe lub uzupełniające będą zestawione wg wzoru ustalonego przez Zamawiającego.

Termin wykonania robót poprawkowych i robót uzupełniających wyznaczy komisja i stwierdzi ich wykonanie. 8.5. Odbiór

pogwarancyjny

Odbiór pogwarancyjny polega na ocenie wykonanych robót związanych z usunięciem wad, które ujawnią się w okresie gwarancyjnym i rękojmi.

Odbiór pogwarancyjny będzie dokonany na podstawie oceny wizualnej obiektu z uwzględnieniem zasad opisanych w punkcie 8.4. „Odbiór ostateczny robót”.

9. PODSTAWA PŁATNOŚCI

9.1. Ustalenia ogólne

Podstawą płatności jest cena jednostkowa skalkulowana przez wykonawcę za jednostkę obmiarową ustaloną dla danej pozycji kosztorysu przyjętą przez Zamawiającego w dokumentach umownych.

Dla robót wycenionych ryczałtowo podstawą płatności jest wartość (kwota) podana przez Wykonawcę i przyjęta przez Zamawiającego w dokumentach umownych (ofercie).

Cena jednostkowa pozycji kosztorysowej lub wynagrodzenie ryczałtowe będzie uwzględniać wszystkie czynności, wymagania i badania składające się na jej wykonanie, określone dla tej roboty w ST i w dokumentacji projektowej.

Ceny jednostkowe lub wynagrodzenie ryczałtowe robót będą obejmować:

- robocizną bezpośrednią wraz z narzutami,
- wartość zużytych materiałów wraz z kosztami zakupu, magazynowania, ewentualnych ubytków i transportu na teren budowy,
- wartość pracy sprzętu wraz z narzutami,
- koszty pośrednie i zysk kalkulacyjny,
- podatki obliczone zgodnie z obowiązującymi przepisami, ale z wyłączeniem podatku VAT.

9.2. Objazdy, przejazdy i organizacja ruchu

9.2.1. Koszt wybudowania objazdów/przejazdów i organizacji ruchu obejmuje:

- (a) opracowanie oraz uzgodnienie z Inspektorami nadzoru i odpowiedzialnymi instytucjami projektu organizacji ruchu na czas trwania budowy, wraz z dostarczeniem kopii projektu Inspektorowi nadzoru i wprowadzaniem dalszych zmian i uzgodnień wynikających z postępu robót,
- (b) ustawienie tymczasowego oznakowania i oświetlenia zgodnie z wymaganiami bezpieczeństwa ruchu,
- (c) opłaty/dzierżawy terenu,
- (d) przygotowanie terenu,
- (e) konstrukcję tymczasowej nawierzchni, ramp, chodników, krawężników, barier, oznakowań i drenażu,
- (f) tymczasową przebudowę urządzeń obcych.

9.2.2. Koszt utrzymania objazdów/przejazdów i organizacji ruchu obejmuje:

- (a) czyszczenie, przestawienie, przykrycie i usunięcie tymczasowych oznakowań pionowych, poziomych, barier i świateł,
- (b) utrzymanie płynności ruchu publicznego.

9.2.3. Koszt likwidacji objazdów/przejazdów i organizacji ruchu obejmuje:

- (a) usunięcie wbudowanych materiałów i oznakowania,
- (b) doprowadzenie terenu do stanu pierwotnego,

9.2.4. Koszt budowy, utrzymania i likwidacji objazdów, przejazdów i organizacji ruchu ponosi Wykonawca .

10. PRZEPISY ZWIĄZANE

Ustawa z dnia 7 lipca 1994 r. - Prawo budowlane (Dz. U. z 2000 r. Nr 106 póź. 1126, Nr 109 póź. 1157 i Nr 120 póź. 1268, z 2001 r. Nr 5 póź. 42, Nr 100 póź. 1085, Nr 110 póź. 1190, Nr 115 póź. 1229, Nr 129 póź. 1439 i Nr 154 póź. 1800 oraz z 2002 r. Nr 74 póź. 676 oraz z 2003 r. Nr 80 póź. 718). Rozporządzenie Ministra Infrastruktury z dnia 26.06.2002 r. w sprawie dziennika budowy, montażu i rozbiórki tablicy informacyjnej oraz ogłoszenia zawierającego dane dotyczące bezpieczeństwa pracy i ochrony zdrowia (Dz. U. z 2002 r. Nr 108 póź. 953).

Ustawa z dnia 21 marca 1985 r. o drogach publicznych (Dz. U. z 2000 r. Nr 71 póź. 838 z późniejszymi zmianami). Rozporządzenie Ministra Infrastruktury z dnia 6 lutego 2003 r. w sprawie bezpieczeństwa i higieny pracy podczas wykonywania robót budowlanych (Dz. U. z 2003 r. Nr 48 póź. 401).

UWAGA :

Nie wymienienie tytułu jakiegokolwiek dziedziny, grupy, podgrupy czy normy nie zwalnia wykonawcy od obowiązku stosowania wymogów określonych prawem polskim.

Przywołanie przepisu, który został znowelizowany obliguje wykonawcę do stosowania jego aktualnej treści.

SST 01.00.00 ROBOTY ZIEMNE

1. Nazwa zamówienia

Budowa budynku klubu dziecięcego w Starym Kurowie.

1.1 Przedmiot ST

Przedmiotem niniejszej specyfikacji technicznej (ST) są wymagania dotyczące wykonania i odbioru robót ziemnych realizowanej w obrębie placu budowy.

1.2 Zakres stosowania ST

Specyfikacja techniczna jest stosowana jako dokument przetargowy i kontraktowy przy zlecaniu i realizacji robót wymienionych w pkt.1.1.

1.3 Zakres robót objętych ST

- a. wykonanie wykopów w gruntach,
- b. zasypianie wykopu
- c. wywóz i rozścielenie nadmiaru ziemi

1.4. Określenia podstawowe

1.4.1. Wykopy fundamentowe dla obiektu budowlanego kubaturowego określa dokumentacja, która powinna zawierać:

- rzuty i przekroje obiektów,
- plan sytuacyjno-wysokościowy,
- nachylenie skarp stałych i roboczych w wykopach i nasypach,
- sposób zabezpieczenia i odwodnienia wykopów,
- wyniki techniczne badań podłoża gruntowego,
- szczegółowe warunki techniczne wykonania robót (np. wymagane zagęszczenie zasypki, nasypu)

itp.)

- 1.4.2. Głębokość wykopu - różnica rzędnej terenu i rzędnej dna robót ziemnych po wykonaniu zdjęcia warstwy urodzajnej.
- 1.4.3. Wykop płytki - wykop, którego głębokość jest mniejsza niż 1 m.
- 1.4.4. Wykop średni - wykop, którego głębokość jest zawarta w granicach od 1 do 3 m.
- 1.4.5. Wykop głęboki - wykop, którego głębokość przekracza 3 m.
- 1.4.6. Grunt skalisty - grunt rodzimy, lity lub spękany o nieprzesuniętych blokach, którego próbki nie wykazują zmian objętości ani nie rozpadają się pod działaniem wody destylowanej; mają wytrzymałość na ściskanie R_c ponad 0,2 Mpa ; wymaga użycia środków wybuchowych albo narzędzi pneumatycznych lub hydraulicznych do odspojenia.
- 1.4.7. Ukop- miejsce pozyskania gruntu do wykonania zasypki lub nasypów, położony w obrębie obiektu kubaturowego.
- 1.4.8. Dokop - miejsce pozyskania gruntu do wykonania zasypki wykopu fundamentowego lub wykonania nasypów, położone poza placem budowy.
- 1.4.9. Odkład - miejsce wbudowania lub składowania (odwiezienia) gruntów pozyskanych w czasie wykonywania wykopów, a nie wykorzystanych do budowy obiektu oraz innych prac związanych z tym obiektem.
- 1.4.10. Wskaźnik zagęszczenia gruntu - wielkość charakteryzująca stan zagęszczenia gruntu, określona wg wzoru:

$$I_s = Pd/Pds$$

gdzie :

Pd - gęstość objętościowa szkieletu zagęszczonego gruntu (Mg/m³)

Pds- maksymalna gęstość objętościowa szkieletu gruntowego przy wilgotności optymalnej, określona w normalnej próbie Proctora, zgodnie z PN-B-04481[3], służąca do oceny zagęszczenia gruntu w robotach, badania zgodnie z normą BN-77/8931-12[5] (Mg/m³)

1.4.11. Wskaźnik różnoziarnistości - wielkość charakteryzująca zagęszczalność gruntów niespoistych, określona wg wzoru :

$$U = d_{60}/d_{10}$$

gdzie:

d₆₀ - średnica oczek sita, przez które przechodzi 60 % gruntu (mm) d₁₀ - średnica oczek sita, przez które przechodzi 10% gruntu (mm) 1.4.12. Pozostałe określenia podstawowe i definicje wynikające z polskich norm, przepisów i literatury technicznej:

- dziennik budowy - dokument wydany przez odpowiedni organ nadzoru budowlanego zgodnie z obowiązującymi przepisami, stanowiący urzędowy dokument przebiegu robót budowlanych oraz zdarzeń i okoliczności zachodzących w czasie wykonywania robót.
- kierownik budowy - osoba wyznaczona przez Wykonawcę, upoważniona do kierowania robotami i do występowania w jego imieniu w sprawach realizacji kontraktu,
- książka obmiaru - książka z ponumerowanymi stronami, służąca do wpisywania przez Wykonawcę obmiaru dokonywanych robót w formie wyliczeń, szkiców ewentualnie dodatkowych załączników; wpisy w książce obmiarów podlegają potwierdzeniu przez Inspektora nadzoru,
- laboratorium - laboratorium badawcze, zaakceptowane przez Zamawiającego, niezbędne do przeprowadzania wszelkich badań i prób związanych z oceną jakości materiałów oraz robót,
- polecenie Inspektora nadzoru - wszelkie polecenia przekazane Wykonawcy przez Inspektora nadzoru w formie pisemnej, dotyczące sposobu realizacji robót lub innych spraw związanych z prowadzeniem budowy,
- projektant - uprawniona osoba prawna lub fizyczna będąca autorem dokumentacji projektowej.

1.5. Ogólne wymagania dotyczące robót

Wykonawca robót jest odpowiedzialny za jakość ich wykonania oraz za ich zgodność z dokumentacją projektową, ST i poleceniami Inspektora nadzoru.

1.5.1. Przekazanie terenu budowy

Zamawiający w terminie określonym w dokumentach umowy przekaże Wykonawcy teren budowy wraz ze wszystkimi wymaganymi uzgodnieniami prawnymi i administracyjnymi, lokalizację i współrzędne punktów głównych obiektu oraz reperów, dziennik budowy oraz dwa egzemplarze dokumentacji projektowej i dwa komplety ST.

Na Wykonawcy spoczywa odpowiedzialność za ochronę przekazanych mu punktów pomiarowych do chwili odbioru końcowego robót. Uszkodzone lub zniszczone znaki geodezyjne Wykonawca odtworzy i utrwali na własny koszt.

1.5.2. Dokumentacja projektowa

Dokumentacja projektowa będzie zawierać rysunki, obliczenia i dokumenty, zgodne z wykazem podanym w szczegółowych warunkach umowy, uwzględniającym podział na dokumentację projektową:

- Zamawiającego,
- sporządzoną przez Wykonawcę.

1.5.3. Zgodność robót z dokumentacją projektową i ST Dokumentacja projektowa, ST oraz dodatkowe dokumenty przekazane przez Inspektora nadzoru Wykonawcy stanowią część umowy, a wymagania wyszczególnione w choćby jednym z nich są obowiązujące dla Wykonawcy, tak jakby zawarte były w całej dokumentacji.

W przypadku rozbieżności w ustaleniach poszczególnych dokumentów obowiązuje kolejność ich ważności wymieniona w „Ogólnych warunkach umowy”.

Wykonawca nie może wykorzystywać błędów lub opuszczeń w dokumentach kontraktowych, a o ich wykryciu winien natychmiast powiadomić Inspektora nadzoru, który dokona odpowiednich zmian i poprawek. W przypadku rozbieżności, opis wymiarów ważniejszy jest od odczytu ze skali rysunków.

Wszystkie wykonane roboty i dostarczone materiały będą zgodne z dokumentacją projektową i ST Dane określone w dokumentacji projektowej i w ST będą uważane za wartości docelowe, od których dopuszczalne są odchylenia w ramach określonego przedziału tolerancji. Cechy materiałów i elementów budowli muszą być jednorodne i wykazywać zgodność z określonymi wymaganiami, a rozrzuty tych cech nie mogą przekraczać dopuszczalnego przedziału tolerancji. W przypadku, gdy materiały lub roboty nie będą w pełni zgodne z dokumentacją projektową lub ST i wpłynię to na niezadowalającą jakość elementu budowli, to takie materiały zostaną zastąpione innymi, a roboty rozebrane i wykonane ponownie na koszt Wykonawcy.

1.5.4. Zabezpieczenie terenu budowy

W czasie wykonywania robót Wykonawca dostarczy, zainstaluje i będzie obsługiwał wszystkie tymczasowe urządzenia zabezpieczające takie jak: zapory, światła ostrzegawcze, sygnały itp., zapewniając w ten sposób bezpieczeństwo pojazdów i pieszych.

Wykonawca zapewni stałe warunki widoczności w dzień i w nocy tych zapór i znaków, dla których jest to nieodzowne ze względów bezpieczeństwa.

Koszt zabezpieczenia terenu budowy nie podlega odrębnej zapłacie i przyjmuje się, że jest włączony w cenę umowną.

1.5.5. Ochrona środowiska w czasie wykonywania robót

Wykonawca ma obowiązek znać i stosować w czasie prowadzenia robót wszelkie przepisy środowiska naturalnego.

W okresie trwania budowy Wykonawca będzie:

- a) utrzymywać teren budowy i wykopy w stanie bez wody stojącej,
- b) podejmować wszelkie uzasadnione kroki mające na celu stosowanie się do przepisów i norm dotyczących ochrony środowiska na terenie i wokół terenu budowy oraz będzie unikać uszkodzeń lub uciążliwości dla osób lub własności społecznej i innych, a wynikających ze skażenia, hałasu lub innych przyczyn powstałych w następstwie jego sposobu działania.

Stosując się do tych wymagań, będzie miał szczególny wzgląd na:

- 1) lokalizację baz, warsztatów, magazynów, składowisk, ukopów i dróg dojazdowych,
- 2) środki ostrożności i zabezpieczenia przed:
 - a) zanieczyszczeniem zbiorników i cieków wodnych pyłami lub substancjami toksycznymi,
 - b) zanieczyszczeniem powietrza pyłami i gazami,
 - c) możliwością powstania pożaru.

1.5.6. Ochrona przeciwpożarowa Wykonawca będzie przestrzegać przepisów ochrony przeciwpożarowej.

Wykonawca będzie utrzymywać sprawny sprzęt przeciwpożarowy, wymagany przez odpowiednie przepisy, na terenie baz produkcyjnych, w pomieszczeniach biurowych, mieszkalnych i magazynowych oraz w maszynach i pojazdach. Materiały łatwopalne będą składowane w sposób zgodny z odpowiednimi przepisami i zabezpieczone przed dostępem osób trzecich.

Wykonawca będzie odpowiedzialny za wszelkie straty spowodowane pożarem wywołanym jako rezultat realizacji robót albo przez personel Wykonawcy.

1.5.7. Materiały szkodliwe dla otoczenia

Materiały, które w sposób trwały są szkodliwe dla otoczenia, nie będą dopuszczalne do użytku.

Nie dopuszcza się użycia materiałów wywołujących szkodliwe promieniowanie o stężeniu większym od

dopuszczalnego, określonego odpowiednimi przepisami.

Wszelkie materiały odpadowe użyte do robót będą miały aprobatę techniczną wydaną przez uprawnioną jednostkę, jednoznacznie określającą brak szkodliwego oddziaływania tych materiałów na środowisko. Materiały, które są szkodliwe dla otoczenia tylko w czasie robót, a po zakończeniu robót ich szkodliwość zanika (np. materiały pyłaste) mogą być użyte pod warunkiem przestrzegania wymagań technologicznych w budownictwie, jeżeli wymagają tego odpowiednie przepisy. Zamawiający powinien otrzymać zgodę na użycie tych materiałów od właściwych organów administracji państwowej. Jeżeli Wykonawca użył materiałów szkodliwych dla otoczenia zgodnie ze specyfikacjami, a ich użycie spowodowało jakiegokolwiek zagrożenie środowiska, to konsekwencje tego poniesie Zamawiający.

1.5.8. Ochrona własności publicznej i prywatnej

Wykonawca odpowiada za ochronę instalacji na powierzchni ziemi i za urządzenia podziemne, takie jak rurociągi, kable itp. oraz uzyska od odpowiednich władz będących właścicielami tych urządzeń potwierdzenie informacji dostarczonych mu przez Zamawiającego w ramach planu ich lokalizacji. Wykonawca zapewni właściwe oznaczenie i zabezpieczenie przed uszkodzeniem tych instalacji i urządzeń w czasie trwania budowy. Wykonawca zobowiązany jest umieścić w swoim harmonogramie rezerwę czasową dla wszelkiego rodzaju robót, które mają być wykonane w zakresie przełożenia instalacji i urządzeń podziemnych na terenie budowy i powiadomić Inspektora nadzoru i władze lokalne o zamiarze rozpoczęcia robót. O fakcie przypadkowego

uszkodzenia tych instalacji Wykonawca bezzwłocznie powiadomi Inspektora nadzoru i zainteresowane władze oraz będzie z nimi współpracował, dostarczając wszelkiej pomocy potrzebnej przy dokonywaniu napraw. Wykonawca będzie odpowiadał za wszelkie spowodowane przez jego działania uszkodzenia instalacji na powierzchni ziemi i urządzeń podziemnych wykazanych w dokumentach dostarczonych mu przez Zamawiającego.

1.5.9. Ograniczenie obciążeń osi pojazdów

Wykonawca stosować się będzie do ustawowych ograniczeń obciążenia na oś przy transporcie materiałów i gruntu, wyposażenia na i z terenu robót. Uzyska on wszelkie niezbędne zezwolenia od władz co do przewozu nietypowych wagowo ładunków.

1.5.10. Bezpieczeństwo i higiena pracy

Podczas realizacji robót Wykonawca będzie przestrzegać przepisów dotyczących bezpieczeństwa i higieny pracy.

W szczególności Wykonawca ma obowiązek zadbać, aby personel nie wykonywał pracy w warunkach niebezpiecznych, szkodliwych dla zdrowia oraz nie spełniających odpowiednich wymagań sanitarnych. Wykonawca zapewni i będzie utrzymywał wszelkie urządzenia zabezpieczające, socjalne oraz sprzęt i odpowiednią odzież dla ochrony życia i zdrowia osób zatrudnionych na budowie oraz dla zapewnienia bezpieczeństwa publicznego.

Uznaje się, że wszelkie koszty związane z wypełnieniem wymagań określonych powyżej nie podlegają odrębnej zapłacie i są uwzględnione w cenie umownej.

1.5.11. Ochrona i utrzymanie robót

Wykonawca będzie odpowiedzialny za ochronę robót i za wszelkie materiały i urządzenia używane do robót od daty rozpoczęcia do daty zakończenia robót (do wydania potwierdzenia ich zakończenia przez Inspektora nadzoru).

Wykonawca będzie utrzymywał roboty w niezmiennym stanie do czasu odbioru ostatecznego.

Jeśli Wykonawca w jakimkolwiek czasie zaniedba utrzymanie, to na polecenie Inspektora nadzoru powinien rozpocząć roboty utrzymania nie później niż w 24 godziny po otrzymaniu tego polecenia.

1.5.12. Stosowanie się do prawa i innych przepisów Wykonawca zobowiązany jest znać wszelkie przepisy wydane przez organa administracji państwowej i lokalnej oraz inne przepisy i wytyczne, które są w jakikolwiek sposób związane z robotami i będzie w pełni odpowiedzialny za przestrzeganie tych praw, przepisów i wytycznych podczas prowadzenia robót. Wykonawca będzie przestrzegać praw patentowych i będzie w pełni odpowiedzialny za wypełnienie wszelkich wymagań prawnych odnośnie wykorzystania opatentowanych urządzeń lub metod i w sposób ciągły będzie informować Inspektora nadzoru o swoich działaniach, przedstawiając kopie zezwoleń i inne odnośne dokumenty.

2. MATERIAŁY (GRUNTY) - OGÓLNE WYMAGANIA

2.1. Źródła uzyskania materiałów (gruntu)

Wykonawca przedstawi szczegółowe informacje dotyczące proponowanego źródła wytwarzania, zamawiania lub wydobywania materiałów i odpowiednie świadectwa badań laboratoryjnych oraz próbki do zatwierdzenia przez Inspektora nadzoru.

Wykonawca zobowiązany jest do prowadzenia badań w celu udokumentowania, że materiały uzyskane z dopuszczalnego źródła w sposób ciągły spełniają wymagania ST w czasie postępu robót.

2.2. Pozyskiwanie materiałów miejscowych

Wykonawca odpowiada za uzyskanie pozwoleń od właścicieli i odnośnych organów władzy na pozyskanie materiałów z jakiegokolwiek źródeł miejscowych, włączając w to źródła wskazane przez Zamawiającego i jest zobowiązany dostarczyć Inspektorowi nadzoru wymagane dokumenty przed rozpoczęciem eksploatacji źródła. Wykonawca przedstawi dokumentację zawierającą raporty z badań terenowych i laboratoryjnych oraz proponowaną przez siebie metodę wydobycia i selekcji do zatwierdzenia Inspektorowi nadzoru. Wykonawca ponosi odpowiedzialność za spełnienie wymagań ilościowych i jakościowych materiałów z jakiegokolwiek źródła. Wykonawca poniesie wszystkie koszty, a w tym: opłaty, wynagrodzenia i jakiegokolwiek inne koszty związane z dostarczeniem materiałów do robót chyba że postanowienia ogólnych lub szczegółowych warunków umowy stanowią inaczej.

Humus i nadkład czasowo zdjęte z terenu wykopów, ukopów i miejsc pozyskania piasku i żwiru będą formowane w hałdy i wykorzystywane przy zasypce i rekultywacji terenu po ukończeniu robót.

Wszystkie odpowiednie materiały pozyskane z wykopów na terenie budowy lub z innych miejsc wskazanych w dokumentach umowy będą wykorzystane do robót lub odwiezione na odkład odpowiednio do wymagań umowy lub wskazań Inspektora nadzoru.

Z wyjątkiem uzyskania na to pisemnej zgody Inspektora nadzoru Wykonawca nie będzie prowadzić żadnych wykopów w obrębie terenu budowy poza tymi, które zostały wyszczególnione w dokumentach umowy. Eksploatacja źródeł materiałów będzie zgodna z wszelkimi regulacjami prawnymi obowiązującymi na danym obszarze.

2.3. Przechowywanie i składowanie materiałów

Wykonawca zapewni, aby tymczasowo składowane materiały, do czasu gdy będą one potrzebne do robót, były zabezpieczone przed zanieczyszczeniem, zachowały swoją jakość i właściwość do robót i były dostępne do kontroli przez Inspektora nadzoru.

Miejsca czasowego składowania materiałów będą zlokalizowane w obrębie terenu budowy w miejscach uzgodnionych z Inspektorem nadzoru lub poza terenem budowy w miejscach zorganizowanych przez Wykonawcę.

2.4. Zasady wykorzystania gruntów

Grunty uzyskane przy wykonywaniu wykopów powinny być przez Wykonawcę wykorzystane w maksymalnym stopniu do zasypek. Grunty przydatne do budowy nasypów mogą być wywiezione poza teren budowy tylko wówczas, gdy stanowią nadmiar objętości robót ziemnych i za zezwoleniem Inspektora nadzoru. Jeżeli grunty przydatne, uzyskane przy wykonaniu wykopów, nie będąc nadmiarem objętości robót ziemnych, zostały za zgodą Inspektora nadzoru wywiezione przez Wykonawcę poza teren budowy z przeznaczeniem innym niż budowa nasypów lub wykonanie prac objętych kontraktem, Wykonawca jest zobowiązany do dostarczenia równoważnej objętości gruntów przydatnych ze źródeł własnych, zaakceptowanych przez Inspektora nadzoru.

Grunty i materiały nieprzydatne do budowy nasypów, powinny być wywiezione przez Wykonawcę na odkład. Zapewnienie terenów na odkład należy do obowiązków Zamawiającego, o ile nie określono tego inaczej w kontrakcie. Inspektor nadzoru może nakazać pozostawienie na terenie budowy gruntów, których czasowa nieprzydatność wynika jedynie z powodu zamaznięcia lub nadmiernej wilgotności.

2.5. Szczegółowe wymagania dotyczące materiałów – wymiana gruntu

Do wypełnienia i zagęszczenia należy użyć gruntów mineralnych - pospółki układanej warstwami gr. 30 cm z zagęszczeniem do $I_d > 0,6$.

3. SPRZĘT

3.1. Ogólne wymagania dotyczące sprzętu

Wykonawca jest zobowiązany do używania jedynie takiego sprzętu, który nie spowoduje niekorzystnego wpływu na jakość wykonywanych robót. Sprzęt używany do robót powinien być zgodny z ofertą Wykonawcy i powinien odpowiadać pod względem typów i ilości wskazaniom zawartym w ST, PZJ lub projekcie organizacji robót, zaakceptowanym przez Inspektora nadzoru, w przypadku braku ustaleń w takich dokumentach sprzęt powinien być uzgodniony i zaakceptowany przez Inspektora nadzoru.

Liczba i wydajność sprzętu będzie gwarantować przeprowadzenie robót, zgodnie z zasadami określonymi w dokumentacji projektowej, SST i wskazaniach Inspektora nadzoru w terminie przewidzianym umową. Sprzęt będący własnością Wykonawcy lub wynajęty do wykonania robót ma być utrzymywany w dobrym stanie i gotowości do pracy. Będzie on zgodny z normami ochrony środowiska i przepisami dotyczącymi jego użytkowania.

Wykonawca dostarczy Inspektorowi nadzoru kopie dokumentów potwierdzających dopuszczenie sprzętu do użytkowania, tam gdzie jest to wymagane przepisami.

Jeżeli dokumentacja projektowa lub ST przewidują możliwość wariantowego użycia sprzętu przy wykonywanych robotach, Wykonawca powiadomi Inspektora nadzoru o swoim zamiarze wyboru i uzyska jego akceptację przed użyciem sprzętu.

Wybrany sprzęt, po akceptacji Inspektora nie może być później zmieniany bez jego zgody.

Jakiegokolwiek sprzęt, maszyny, urządzenia i narzędzia nie gwarantujące zachowania warunków umowy, zostaną przez Inspektora nadzoru zdyskwalifikowane i nie dopuszczone do robót.

3.2. Sprzęt do robót ziemnych

Wykonawca przystępujący do wykonania robót ziemnych powinien wykazać się możliwością korzystania z następującego sprzętu do:

- odspajania i wydobywania gruntów (narzędzia mechaniczne, młoty pneumatyczne, zrywarki , koparki, ładowarki, wiertarki mechaniczne itp.)
- jednoczesnego wydobywania i przemieszczania gruntów (spycharki, zgarniarki, równiarki, urządzenia do hydromechanizacji itp),
- transportu mas ziemnych (samochody wywrotki, samochody skrzyniowe, taśmociągi itp.)
- sprzętu zagęszczającego (walce, ubijaki, płyty wibracyjne itp.)

4. TRANSPORT

4.1. Ogólne wymagania dotyczące transportu

Wykonawca jest zobowiązany do stosowania jedynie takich środków transportu, które nie wpłyną niekorzystnie na jakość wykonywanych robót i właściwości przewożonych materiałów.

Środków transportu będzie zapewniać prowadzenie robót zgodnie z zasadami określonymi w dokumentacji projektowej, ST i wskazaniach Inspektora nadzoru w terminie przewidzianym w umowie. Przy ruchu na drogach publicznych pojazdy będą spełniać wymagania dotyczące przepisów ruchu drogowego w odniesieniu do dopuszczalnych obciążeń na osie i innych parametrów technicznych. Środki transportu nie odpowiadające warunkom dopuszczalnych obciążeń na osie mogą być dopuszczone przez Inspektora nadzoru pod warunkiem przywrócenia sianu pierwotnego użytkowanych odcinków dróg na koszt Wykonawcy. Wykonawca będzie usuwać na bieżąco, na własny koszt, wszelkie zanieczyszczenia spowodowane jego pojazdami na drogach publicznych oraz dojazdach do terenu budowy.

4.2. Transport gruntów

Wybór środków transportowych oraz metod transportu powinien być dostosowany do kategorii gruntu (materiału), jego objętości, technologii odspajania i załadunku oraz odległości transportu. Wydajność środków transportowych powinna być ponadto dostosowana do wydajności sprzętu stosowanego do urabiania i wbudowania gruntu (materiału).

Zwiększenie odległości transportu ponad wartości zatwierdzone nie może być podstawą roszczeń Wykonawcy, dotyczących dodatkowej zapłaty za transport, o ile zwiększone odległości nie zostały wcześniej zaakceptowane na piśmie przez Inspektora nadzoru.

5. WYKONANIE ROBÓT

5.1. Ogólne zasady wykonania robót

Wykonawca jest odpowiedzialny za prowadzenie robót zgodnie z umową oraz za jakość zastosowanych materiałów i wykonywanych robót, za ich zgodność z dokumentacją projektową, wymaganiami ST,PZJ, projektu organizacji robót oraz poleceniami Inspektora nadzoru.

Wykonawca ponosi odpowiedzialność za dokładne wytyczenie w planie i wyznaczenie wysokości wszystkich elementów robót zgodnie z wymiarami i rzędnymi określonymi w dokumentacji projektowej lub przekazanymi na piśmie przez Inspektora nadzoru. Następstwa jakiegokolwiek błędu spowodowanego przez Wykonawcę w wytyczeniu i wyznaczaniu robót zostaną, jeśli wymagać tego będzie Inspektor nadzoru, poprawione przez Wykonawcę na własny koszt. Sprawdzenie wytyczenia robót lub wyznaczenia wysokości przez Inspektora nadzoru nie zwalnia Wykonawcy od odpowiedzialności za ich dokładność.

Decyzje Inspektora nadzoru dotyczące akceptacji lub odrzucenia materiałów i elementów robót będą oparte na wymaganiach sformułowanych w dokumentach umowy, dokumentacji projektowej i w ST, a także w normach i wytycznych. Przy podejmowaniu decyzji Inspektor nadzoru uwzględni wyniki badań materiałów i robót, rozrzuty normalnie występujące przy produkcji i przy badaniach materiałów, doświadczenia z przeszłości, wyniki badań naukowych oraz inne czynniki wpływające na rozważaną kwestię.

Polecenia Inspektora nadzoru będą wykonywane nie później niż w czasie przez niego wyznaczonym, po ich otrzymaniu przez Wykonawcę, pod groźbą zatrzymania robót. Skutki finansowe z tego tytułu ponosi Wykonawca.

5.2. Dokładność wyznaczenia i wykonania wykopu

Kontury robót ziemnych pod fundamenty lub wykopy ulegające późniejszemu zasypaniu należy wyznaczyć przed przystąpieniem do wykonywania robót ziemnych.

Przy wykonywaniu wykopów pod fundamenty budynków zasadnicze linie budynków i krawędzi wykopów powinny być wytyczone na ławach ciesielskich, umocowanych trwale poza obszarem wykonywanych robót ziemnych. Wytyczenie zasadniczych linii na ławach powinno być sprawdzane przez nadzór techniczny Inwestora i potwierdzone zapisem w dzienniku budowy.

Tyczenie obrysu wykopu powinno być wykonane z dokładnością do +/- 5 cm dla wyznaczenia charakterystycznych punktów załamania.

Odchylenie osi wykopu lub nasypu od osi projektowanej nie powinno być większe niż +/- 10 cm. Różnice w stosunku do projektowanych rzędnych robót ziemnych nie może przekroczyć +1 cm i - 3 cm.

Szerokość wykopu nie może różnić się od szerokości projektowanej o więcej niż +/- 10 cm, a krawędzie wykopu nie powinny mieć wyraźnych załamań w planie.

Pochylenie skarp nie powinno różnić się od projektowanego o więcej niż 10° o jego wartości wyrażonej tangensem kąta.

Maksymalna głębokość nierówności na powierzchni skarp nie powinna przekraczać 10 cm przy pomiarze łąką 3 - metrową

5.3. Odwodnienia robót ziemnych

Niezależnie od budowy urządzeń, stanowiących elementy systemów odwadniających, ujętych w dokumentacji projektowej. Wykonawca powinien, o ile wymagają tego warunki terenowe, wykonać urządzenia, które zapewnią odprowadzenie wód gruntowych i opadowych poza obszar robót ziemnych, tak aby zabezpieczyć grunty przed przewilgoceniem i nawodnieniem. Wykonawca ma obowiązek takiego wykonywania wykopów i nasypów, aby powierzchniom, gruntu nadawać w całym okresie trwania robót spadki, zapewniające prawidłowe odwodnienie.

Jeżeli w skutek zaniedbania Wykonawcy, grunty ulegną nawodnieniu, które spowoduje ich długotrwałą nieprzydatność, Wykonawca ma obowiązek usunięcia tych gruntów i zastąpienia ich gruntami przydatnymi na własny koszt bez jakichkolwiek dodatkowych opłat ze strony Zamawiającego za te czynności, jak również za dowieziony grunt.

Odprowadzenie wód do istniejących zbiorników naturalnych i urządzeń odwadniających musi być poprzedzone uzgodnieniem z odpowiednimi instytucjami.

5.4. Odwodnienie wykopów

Technologia wykonania wykopu musi umożliwiać jego prawidłowe odwodnienie w całym okresie trwania robót ziemnych.

W czasie robót ziemnych należy zachować odpowiedni spadek podłużny rowków odwadniających, umożliwiających szybki odpływ wód z wykopu.

Źródła wody odsłonięte przy wykonywaniu wykopów, należy ująć w rowy i/lub drenaż. Wody opadowe i gruntowe należy odprowadzić poza teren pasa robót ziemnych.

6. KONTROLA JAKOŚCI ROBÓT

6.1 Ogólne zasady kontroli jakości robót

6.1.1. Program zapewnienia jakości

Do obowiązków Wykonawcy należy opracowanie i przedstawienie do aprobaty Inspektora nadzoru programu zapewnienia jakości, w którym przedstawi on zamierzony sposób wykonania robót, możliwości techniczne, kadrowe i organizacyjne gwarantujące wykonanie robót zgodnie z dokumentacją projektową, ST oraz poleceniami i ustaleniami przekazanymi przez Inspektora nadzoru.

Program zapewnienia jakości będzie zawierać:

a) część ogólną opisującą:

- organizację wykonania robót, w tym terminie i sposób prowadzenia robót,
- organizację ruchu na budowie wraz z oznakowaniem robót,
- bhp,
- wykaz zespołów roboczych, ich kwalifikacje i przygotowanie praktyczne,
- wykaz osób odpowiedzialnych za jakość i terminowość wykonania poszczególnych elementów robót,
- system (sposób i procedurę) proponowanej kontroli i Sterowania jakością wykonywanych robót,
- wyposażenie w sprzęt i urządzenia do pomiarów i kontroli (opis laboratorium własnego lub laboratorium, któremu Wykonawca zamierza zlecić prowadzenie badań).
- sposób oraz formę gromadzenia wyników badań laboratoryjnych, zapis pomiarów, nastaw mechanizmów sterujących, a także wyciąganych wniosków i zastosowanych korekt w procesie technologicznym, proponowany sposób i formę przekazywania tych informacji Inspektorowi nadzoru,

b) część szczegółową opisującą dla każdego asortymentu robót:

- wykaz maszyn i urządzeń stosowanych na budowie z ich parametrami technicznymi oraz wyposażeniem w mechanizmy do sterowania i urządzenia pomiarowo-kontrolne,
- rodzaje i ilość środków transportu oraz urządzeń do magazynowania i załadunku materiałów, spoiw, lepiszczy, kruszyw itp.,
- sposób zabezpieczenia i ochrony ładunków przed utracą ich właściwości w czasie transportu,
- sposób i procedurę pomiarów i badań (rodzaj i częstotliwość, pobieranie próbek, legalizacja i sprawdzanie urządzeń itp.) prowadzonych podczas dostaw materiałów, wytwarzania mieszanek i wykonywania poszczególnych elementów robót,
- sposób postępowania z materiałami i robotami nie odpowiadającymi wymaganiom.

6.1.2. Zasady kontroli jakości robót

Celem kontroli robót będzie takie sterowanie ich przygotowaniem i wykonaniem, aby osiągnąć założoną jakość robót.

Wykonawca jest odpowiedzialny za pełną kontrolę robót i jakości materiałów. Wykonawca zapewni odpowiedni system kontroli, włączając personel, laboratorium, sprzęt, zaopatrzenie i wszystkie urządzenia niezbędne do pobierania próbek i badań materiałów oraz robót.

Przed zatwierdzeniem systemu kontroli Inspektor nadzoru może zażądać od Wykonawcy przeprowadzenia badań w celu zademonstrowania, że poziom ich wykonania jest zadawalający.

Wykonawca będzie przeprowadzać pomiary i badania materiałów oraz robót z częstotliwością zapewniającą stwierdzenie, że roboty wykonano zgodnie z wymaganiami zawartymi w dokumentacji projektowej i ST. Minimalne wymagania co do zakresu badań i ich częstotliwości są określone w ST. normach i wytycznych. W przypadku, gdy nie zostały one tam określone. Inspektor nadzoru ustali jaki zakres kontroli jest konieczny, aby zapewnić wykonanie robót zgodnie z umową. Wykonawca dostarczy Inspektorowi nadzoru świadectwa, że wszystkie stosowane urządzenia i sprzęt badawczy posiadają ważną legalizację, zostały prawidłowo wykalibrowane i odpowiadają wymaganiom norm określających procedury badań. Inspektor nadzoru będzie mieć nieograniczony dostęp do pomieszczeń laboratoryjnych, w celu ich inspekcji. Inspektor nadzoru będzie przekazywać Wykonawcy pisemne informacje o jakichkolwiek niedociągnięciach dotyczących urządzeń laboratoryjnych, sprzętu, zaopatrzenia laboratorium, pracy personelu lub metod badawczych. Jeżeli niedociągnięcia te będą tak poważne, że mogą wpłynąć ujemnie na wyniki badań, Inspektor nadzoru natychmiast wstrzyma użycie do robót badanych materiałów i dopuści je do użytku dopiero wtedy, gdy niedociągnięcia w pracy laboratorium Wykonawcy zostaną usunięte i stwierdzona zostanie odpowiednia jakość tych materiałów.

Wszystkie koszty związane z organizowaniem i prowadzeniem badań materiałów ponosi Wykonawca.

6.1.3. Pobieranie próbek

Próbki będą pobierane losowo. Zaleca się stosowanie statystycznych metod pobierania próbek, opartych na zasadzie, że wszystkie jednostkowe elementy produkcji mogą być z jednakowym prawdopodobieństwem wytypowane do badań.

Inspektor nadzoru będzie mieć zapewnioną możliwość udziału w pobieraniu próbek. Na zlecenie Inspektora nadzoru Wykonawca będzie przeprowadzać dodatkowe badania tych materiałów, które budzą wątpliwości co do jakości, o ile kwestionowane materiały nie zostaną przez Wykonawcę usunięte lub ulepszone z własnej woli. Koszty tych dodatkowych badań pokrywa Wykonawca tylko w przypadku stwierdzenia usterek; w przeciwnym przypadku koszty te pokrywa Zamawiający.

Pojemniki do pobierania próbek będą dostarczone przez Wykonawcę i zatwierdzone przez Inspektora nadzoru. Próbki dostarczone przez Wykonawcę do badań będą odpowiednio opisane i oznakowane, w sposób zaakceptowany przez Inspektora nadzoru.

6.1.4. Badania i pomiary

Wszystkie badania i pomiary będą przeprowadzone zgodnie z wymaganiami norm. W przypadku, gdy normy nie obejmują jakiegokolwiek badania wymaganego w ST, stosować można wytyczne krajowe, albo inne procedury, zaakceptowane przez Inspektora nadzoru.

Przed przystąpieniem do pomiarów lub badań, Wykonawca powiadomi Inspektora nadzoru o rodzaju, miejscu i terminie pomiaru lub badania. Po wykonaniu pomiaru lub badania, Wykonawca przedstawi na piśmie ich wyniki do akceptacji Inspektora nadzoru.

6.1.5. Raporty z badań

Wykonawca będzie przekazywać Inspektorowi nadzoru kopie raportów z wynikami badań

jak najszybciej, nie później jednak niż w terminie określonym w programie zapewnienia jakości.

Wyniki badań (kopie) będą przekazywane Inspektorowi nadzoru na formularzach według dostarczonego przez

niego wzoru lub innych, przez niego zaaprobowanych.

6.1.6. Badania prowadzone przez Inspektora

Dla celów kontroli jakości i zatwierdzenia. Inspektor nadzoru uprawniony jest do dokonywania kontroli, pobierania próbek i badania materiałów u źródła ich wytwarzania i zapewniona mu będzie wszelka potrzebna do tego pomoc ze strony Wykonawcy i producenta materiałów.

Inspektor nadzoru, po przedniej weryfikacji systemu kontroli robót prowadzonego przez Wykonawcę, będzie oceniać zgodność materiałów i robót z wymaganiami ST na podstawie wyników badań dostarczonych przez Wykonawcę.

Inspektor nadzoru może pobierać próbki materiałów i prowadzić badania niezależnie od Wykonawcy, na swój koszt. Jeżeli wyniki tych badań wykażą, że raporty Wykonawcy są niewiarygodne, to Inspektor nadzoru poleci Wykonawcy lub zleci niezależnemu laboratorium przeprowadzenie powtórnych lub dodatkowych badań, albo oprze się wyłącznie na własnych badaniach przy ocenie zgodności materiałów i robót z dokumentacją projektową i ST. W takim przypadku, całkowite koszty powtórnych lub dodatkowych badań i pobierania próbek poniesione zostaną przez Wykonawcę.

6.1.7. Certyfikaty i deklaracje Inspektor nadzoru może dopuścić do użycia tylko te materiały, które posiadają:

1. certyfikat na znak bezpieczeństwa wykazujący, że zapewniono zgodność z kryteriami technicznymi określonymi na podstawie Polskich Norm, aprobat technicznych oraz właściwych przepisów i dokumentów technicznych,

2. deklarację zgodności lub certyfikat zgodności z:

- Polską Normą,
- aprobatą techniczną, w przypadku wyrobów, dla których nie ustanowiono Polskiej Normy, jeżeli nie są objęte certyfikacją określoną w pkt. 1, i które spełniają wymogi SST.

W przypadku materiałów, dla których ww. dokumenty są wymagane przez SST, każda ich partia dostarczona do robót będzie posiadać te dokumenty, określające w sposób jednoznaczny jej cechy.

6.1.8. Dokumenty budowy

[1] Dziennik budowy

Dziennik budowy jest wymaganym dokumentem prawnym obowiązującym Zamawiającego i Wykonawcę w okresie od przekazania Wykonawcy terenu budowy do końca okresu gwarancyjnego. Odpowiedzialność za prowadzenie dziennika budowy zgodnie z obowiązującymi przepisami spoczywa na Wykonawcy.

Zapisy w dzienniku budowy będą dokonywane na bieżąco i będą dotyczyć przebiegu robót, stanu bezpieczeństwa ludzi i mienia oraz technicznej i gospodarczej strony budowy.

Każdy zapis w dzienniku budowy będzie opatrzone datą jego dokonania, podpisem osoby, która dokonała zapisu, z podaniem jej imienia i nazwiska oraz stanowiska służbowego. Zapisy będą czytelne, dokonane trwałą techniką, w porządku chronologicznym, bezpośrednio jeden pod drugim, bez przerw.

Załączone do dziennika budowy protokoły i inne dokumenty będą oznaczone kolejnym numerem załącznika i opatrzone datą i podpisem Wykonawcy i Inspektora nadzoru.

Do dziennika budowy należy wpisywać w szczególności:

- datę przekazania Wykonawcy terenu budowy,
- datę przekazania przez Zamawiającego dokumentacji projektowej,
- uzgodnienie przez Inspektora nadzoru programu zapewnienia jakości i harmonogramów robót,
- terminy rozpoczęcia i zakończenia poszczególnych elementów robót.
- przebieg robót, trudności i przeszkody w ich prowadzeniu, okresy i przyczyny przerw w robotach,
- uwagi i polecenia Inspektora nadzoru,
- daty zarządzenia wstrzymania robót, z podaniem powodu,
- zgłoszenia i daty odbiorów robót zanikających i ulegających zakryciu, częściowych i ostatecznych odbiorów robót,
- wyjaśnienia, uwagi i propozycje Wykonawcy,
- stan pogody i temperaturę powietrza w okresie wykonywania

- robót podlegających ograniczeniom lub wymaganiom w związku z warunkami klimatycznymi,
- zgodność rzeczywistych warunków geotechnicznych z ich opisem w dokumentacji projektowej,
- dane dotyczące czynności geodezyjnych (pomiarowych) dokonywanych przed i w trakcie wykonywania robót,
- dane dotyczące sposobu wykonywania zabezpieczenia robót,
- dane dotyczące jakości materiałów, pobierania próbek oraz wyniki przeprowadzonych badań z podaniem kto je przeprowadzał,
- wyniki prób poszczególnych elementów budowy z podaniem kto je przeprowadzał,
- inne istotne informacje o przebiegu robót.

Propozycje, uwagi i wyjaśnienia Wykonawcy, wpisane do dziennika budowy będą przedłożone Inspektorowi nadzoru do ustosunkowania się. Decyzje Inspektora nadzoru wpisane do dziennika budowy Wykonawca podpisuje z zaznaczeniem ich przyjęcia lub zajęciem stanowiska.

Wpis projektanta do dziennika budowy obliguje Inspektora nadzoru do ustosunkowania się. Projektant nie jest jednak stroną umowy i nie ma uprawnień do wydawania poleceń Wykonawcy robót.

[2] Rejestr obmiarów

Rejestr obmiarów stanowi dokument pozwalający na rozliczenie faktycznego postępu każdego z elementów robót. Obmiary wykonanych robót przeprowadza się w sposób ciągły w jednostkach przyjętych w kosztorysie i wpisuje do rejestru obmiarów.

[3] Dokumenty laboratoryjne

Dzienniki laboratoryjne, deklaracje zgodności lub certyfikaty zgodności materiałów, orzeczenia o jakości materiałów, recepty robocze i kontrolne wyniki badań Wykonawcy będą gromadzone w formie uzgodnionej w programie zapewnienia jakości. Dokumenty te stanowią załączniki do odbioru robót. Winny być udostępnione na każde życzenie Inspektora nadzoru.

[4] Pozostałe dokumenty budowy

Do dokumentów budowy zalicza się, oprócz wymienionych w punktach [1]-[3], następujące dokumenty:

- a) pozwolenie na realizację zadania budowlanego,
- b) protokoły przekazania terenu budowy,
- c) umowy cywilnoprawne z osobami trzecimi i inne umowy cywilnoprawne,
- d) protokoły odbioru robót,
- e) protokoły z narad i ustaleń,
- f) korespondencję na budowie.

[5] Przechowywanie dokumentów budowy

Dokumenty budowy będą przechowywane na terenie budowy w miejscu odpowiednio zabezpieczonym. Zaginięcie któregokolwiek z dokumentów budowy spowoduje jego natychmiastowe odtworzenie w formie przewidzianej prawem. Wszelkie dokumenty budowy będą zawsze dostępne dla Inspektora nadzoru i przedstawiane do wglądu na życzenie Zamawiającego.

6.2. Badania i pomiary w czasie wykonywania robót ziemnych

6.2.1. Sprawdzenie odwodnienia

Sprawdzenie odwodnienia wykopu ziemnego polega na kontroli zgodności z wymaganiami specyfikacji określonymi w pkt. 5 oraz z dokumentacją projektową. Szczególną uwagę należy zwrócić na:

- właściwe ujęcie i odprowadzenie wód opadowych,
- właściwe ujęcie i odprowadzenie wysięków wodnych.

6.2.2. Sprawdzenie jakości wykonania robót

Czynności wchodzące w zakres sprawdzania jakości wykonania robót określono w pkt. 6.1.

6.3. Badania do odbioru wykopu fundamentowego

6.3.1. Częstotliwość oraz zakres badań i pomiarów Częstotliwość oraz zakres badań i pomiarów do odbioru wykopu ziemnego podaje tablica 3.

6.3.2. Szerokość wykopu ziemnego

Szerokość wykopu ziemnego nie może różnić się od szerokości projektowanej o więcej niż ± 10 cm.

6.3.3. Rzędne wykopu ziemnego

Rzędne wykopu ziemnego nie mogą różnić się od rzędnych projektowanych o więcej niż -3 cm lub +1 cm.

6.3.4. Pochylenie skarp

Pochylenie skarp nie może różnić się od pochylenia projektowanego o więcej niż 10% wartości pochylenia wyrażonego tangensem kąta.

6.3.5. Równość dna wykopu

Nierówności powierzchni dna wykopu mierzone łąką 3-metrową nie mogą przekraczać 3 cm.

6.3.6. Równość skarp Nierówności skarp, mierzone łąką 3-metrową nie mogą przekraczać ± 10 cm.**6.4. Zasady postępowania z wadliwie wykonanymi robotami**

Wszystkie materiały nie spełniające wymagań podanych w odpowiednich punktach specyfikacji, zostaną odrzucone. Jeśli materiały, nie spełniające wymagań zostaną wbudowane lub zastosowane, to na polecenie Inspektora nadzoru Wykonawca wymieni je na właściwe, na własny koszt.

Wszystkie roboty, które wykazują większe odchylenia cech od określonych w punktach 5 i 6 specyfikacji powinny być ponownie wykonane przez Wykonawcę na jego koszt.

Na pisemne wystąpienie Wykonawcy, Inspektor nadzoru może uznać wadę za nie mającą zasadniczego wpływu na jakość robót i ustali zakres i wielkość potrąceń za obniżoną jakość.

7. OBMIAR ROBOT**7.1. Ogólne zasady obmiaru robót**

Obmiar robót będzie określał faktyczny zakres wykonywanych robót, zgodnie z dokumentacją projektową i ST, w jednostkach ustalonych w kosztorysie. Obmiaru robót dokonuje Wykonawca po pisemnym powiadomieniu Inspektora nadzoru o zakresie obmierzanego robót i terminie obmiaru, co najmniej na 3 dni przed tym terminem.

Wyniki obmiaru będą wpisane do książki obmiarów.

Jakikolwiek błąd lub przeoczenie (opuszczenie) w ilości podanych w kosztorysie ofertowym lub gdzie indziej w ST nie zwalnia Wykonawcy od obowiązku ukończenia wszystkich robót. Błędne dane zostaną poprawione wg ustaleń Inspektora nadzoru na piśmie. Obmiar gotowych robót będzie przeprowadzony z częstotliwością wymaganą do celu miesięcznej płatności na rzecz Wykonawcy lub w innym czasie określonym w umowie lub oczekiwanym przez Wykonawcę i Inspektora nadzoru.

7.2. Zasady określania ilości robót

Długości pomiędzy wyszczególnionymi punktami skrajnymi będą obmierzone poziomo wzdłuż linii osiowej. Jeśli ST właściwe dla danych robót nie wymagają inaczej, objętości będą wyliczone w m^3 jako długość pomnożona przez średni przekrój wg objętości wykopu w stanie rodzinnym.

W przypadkach technicznie uzasadnionych, gdy ilości robót ziemnych obliczenie wg obmiaru w wykopie nie jest możliwe, należy jak ilość obliczać wg obmiaru na środkach transportowych lub nasypie z uwzględnieniem współczynnika spulchnienia gruntu, podanym w tablicy nr 1 z tym, że dolne wartości stosować w nasypach przed ich zagęszczeniem, a górne przy obliczaniu objętości na jednostkach transportowych. Ilości, które mają być obmierzone wagowo, będą ważone w tonach lub kilogramach, zgodnie z wymaganiami ST.

7.3. Urządzenia i sprzęt pomiarowy

Wszystkie urządzenia i sprzęt pomiarowy, stosowany w czasie obmiaru robót będą zaakceptowane przez Inspektora nadzoru. Urządzenia i sprzęt pomiarowy zostaną dostarczone przez Wykonawcę. Jeżeli urządzenia te lub sprzęt wymagają badań atestujących, to Wykonawca będzie posiadać ważne świadectwa legalizacji. Wszystkie urządzenia pomiarowe będą przez Wykonawcę utrzymywane w dobrym stanie, w całym okresie trwania robót.

7.4. Wagi i zasady wdrażania

Wykonawca dostarczy i zainstaluje urządzenia wagowe odpowiadające odnośnym wymaganiom ST. Będzie utrzymywać to wyposażenie, zapewniając w sposób ciągły zachowanie dokładności wg norm zatwierdzonych przez Inspektora nadzoru.

7.5. Czas przeprowadzenia obmiaru

Obmiary będą przeprowadzone przed częściowym lub ostatecznym odbiorem odcinków robót, a także w przypadku występowania dłuższej przerwy w robotach.

Obmiar robót zanikających przeprowadza się w czasie ich wykonywania. Obmiar robót podlegających zakryciu przeprowadza się przed ich zakryciem. Roboty pomiarowe do obmiaru oraz nieodzowne obliczenia będą wykonane w sposób zrozumiały i jednoznaczny. Wymiary skomplikowanych powierzchni lub objętości będą uzupełnione odpowiednimi szkicami umieszczonymi w karcie książki obmiarów. W razie braku miejsca, szkice mogą być dołączone w formie oddzielnego załącznika do książki obmiarów, którego wzór zostanie uzgodniony z Inspektorem nadzoru.

8. ODBIÓR ROBOT

8.1. Rodzaje odbiorów robót.

W zależności od ustaleń odpowiednich ST, roboty podlegają następującym etapom odbioru:

- a) odbiorowi robót zanikających i ulegających zakryciu,
- b) odbiorowi częściowemu,
- c) odbiorowi ostatecznemu,
- d) odbiorowi pogwarancyjnemu.

8.2. Odbiór robót zanikających i ulegających zakryciu

Odbiór robót zanikających i ulegających zakryciu polega na finalnej ocenie ilości i jakości wykonywanych robót, które w dalszym procesie realizacji ulegną zakryciu.

Odbiór robót zanikających i ulegających zakryciu będzie dokonany w czasie umożliwiającym wykonanie ewentualnych korekt i poprawek bez hamowania ogólnego postępu robót.

Odbioru robót dokonuje Inspektor nadzoru lub komisja powołana przez Zamawiającego.

Gotowość danej części robót do odbioru zgłasza Wykonawca wpisem do dziennika budowy i jednoczesnym powiadomieniem Inspektora nadzoru. Odbiór będzie przeprowadzony niezwłocznie, nie później jednak niż w ciągu 3 dni od daty zgłoszenia wpisem do dziennika budowy i powiadomienia o tym fakcie Inspektora nadzoru. Jakość i ilość robót ulegających zakryciu ocenia Inspektor nadzoru na podstawie dokumentów zawierających komplet wyników badań laboratoryjnych i w oparciu o przeprowadzone pomiary, w konfrontacji z dokumentacją projektową, ST i uprzednimi ustaleniami.

8.3. Odbiór częściowy

Odbiór częściowy polega na ocenie ilości i jakości wykonanych części robót.

Odbioru częściowego robót dokonuje się wg zasad, jak przy odbiorze ostatecznym robót. Odbioru robót dokonuje Inspektor nadzoru

8.4. Odbiór ostateczny robót

8.4.1. Zasady odbioru ostatecznego robót

Odbiór ostateczny polega na finalnej ocenie rzeczywistego wykonania robót w odniesieniu do ich ilości, jakości i wartości.

Całkowite zakończenie robót oraz gotowość do odbioru ostatecznego będzie stwierdzona przez Wykonawcę wpisem do dziennika budowy z bezzwłocznym powiadomieniem na piśmie o tym fakcie Inspektora nadzoru. Odbiór ostateczny robót nastąpi w terminie ustalonym w dokumentach umowy, licząc od dnia potwierdzenia przez Inspektora nadzoru zakończenia robót i przyjęcia dokumentów, o których mowa w punkcie 8.4.2. Odbioru ostatecznego robót dokona komisja wyznaczona przez Zamawiającego w obecności Inspektora nadzoru i Wykonawcy. Komisja odbierająca roboty dokona ich oceny jakościowej na podstawie przedłożonych dokumentów, wyników badań i pomiarów, ocenie wizualnej oraz zgodności wykonania robót z dokumentacją projektową i ST.

W toku odbioru ostatecznego robót, komisja zapozna się z realizacją ustaleń przyjętych w trakcie odbiorów robót zanikających i ulegających zakryciu, zwłaszcza w zakresie wykonania robót uzupełniających i robót poprawkowych.

W przypadku stwierdzenia przez komisję, że jakość wykonywanych robót w poszczególnych asortymentach nieznacznie odbiega od wymaganej dokumentacją projektową i ST z uwzględnieniem tolerancji i nie ma większego wpływu na cechy eksploatacyjne obiektu i bezpieczeństwo ruchu, komisja dokona potrąceń, oceniając pomniejszoną wartość wykonywanych robót w stosunku do wymagań przyjętych w dokumentach umowy.

8.4.2. Dokumenty do odbioru ostatecznego

Podstawowym dokumentem do dokonania odbioru ostatecznego robót jest protokół odbioru ostatecznego robót, sporządzony wg wzoru ustalonego przez Zamawiającego.

Do odbioru ostatecznego Wykonawca jest zobowiązany przygotować następujące dokumenty:

1. dokumentację projektową z naniesionymi zmianami oraz dodatkową, jeśli została sporządzona w trakcie realizacji umowy,
2. szczegółowe specyfikacje techniczne (podstawowe z dokumentów umowy i ew.uzupełniające lub zamienne),
3. recepty i ustalenia technologiczne,

4. dzienniki budowy i książki obmiarów (oryginały),
5. wyniki pomiarów kontrolnych oraz badań i oznaczeń laboratoryjnych, zgodne z ST i ew. PZJ.
6. deklaracje zgodności lub certyfikaty zgodności wbudowanych materiałów, zgodnie z ST i ew. PZJ,
7. opinię technologiczną sporządzoną na podstawie wszystkich wyników badań i pomiarów załączonych dokumentów odbioru, wykonanych zgodnie z ST i PZJ,
8. rysunki (dokumentacje) na wykonanie robót towarzyszących (np. na przełożenie linii telefonicznej, energetycznej, gazowej, oświetlenia itp.) oraz protokoły odbioru i przekazania tych robót właścicielom urządzeń,
9. geodezyjną inwentaryzację powykonawczą robót i sieci uzbrojenia terenu,
10. kopię mapy zasadniczej powstałej w wyniku geodezyjnej inwentaryzacji powykonawczej.

W przypadku, gdy wg komisji, roboty pod względem przygotowania dokumentacyjnego nie będą gotowe do odbioru ostatecznego, komisja w porozumieniu z Wykonawcą wyznaczy ponowny termin odbioru ostatecznego robót.

Wszystkie zarządzane przez komisję roboty poprawkowe lub uzupełniające będą zestawione wg wzoru ustalonego przez Zamawiającego.

Termin wykonania robót poprawkowych i robót uzupełniających wyznaczy komisja i stwierdzi ich wykonanie.

8.5. Odbiór pogwarancyjny

Odbiór pogwarancyjny polega na ocenie wykonanych robót związanych z usunięciem wad zaistniałych w okresie gwarancyjnym.

Odbiór pogwarancyjny będzie dokonany na podstawie oceny wizualnej obiektu z uwzględnieniem zasad opisanych w punkcie 8.4. „Odbiór ostateczny robót”.

9. PODSTAWA PŁATNOŚCI

9.1. Ustalenia ogólne

Podstawą płatności jest cena jednostkowa skalkulowana przez Wykonawcę za jednostkę obmiarową ustaloną dla danej pozycji kosztorysu.

Dla pozycji kosztorysowych wycenionych ryczałtowo podstawą płatności jest wartość (kwota) podana przez Wykonawcę w danej pozycji kosztorysu.

Cena jednostkowa lub kwota ryczałtowa pozycji kosztorysowej będzie uwzględniać wszystkie czynności, wymagania i badania składające się na jej wykonanie, określone dla tej roboty w ST i w dokumentacji projektowej. Ceny jednostkowe lub kwoty ryczałtowe robót będą obejmować:

- robociznę bezpośrednią wraz z towarzyszącymi kosztami,
- wartość zużytych materiałów wraz z kosztami zakupu, magazynowania, ewentualnych ubytków i transportu na teren budowy,
- wartość pracy sprzętu wraz z towarzyszącymi kosztami,
- koszty pośrednie, zysk kalkulacyjny i ryzyko.

Ceny jednostkowe mogą być waloryzowane zgodnie z ustaleniami umownymi. Do cen

jednostkowych nie należy wliczać podatku VAT.

9.2. Organizacja ruchu

Koszty związane z organizacją ruchu obejmują:

- a) opracowanie oraz uzgodnienie z Inspektorem nadzoru i odpowiednimi instytucjami, projektu organizacji ruchu na czas trwania budowy, wraz z dostarczeniem kopii projektu Inspektora nadzoru i wprowadzeniem dalszych zmian i uzgodnień wynikających z postępu robót,
- b) ustawienie tymczasowego oznakowania i oświetlenia, zgodnie z wymaganiami bezpieczeństwa ruchu,
- c) opłaty/dzierżawy terenu,
- d) przygotowanie terenu,
- e) konstrukcję tymczasowej nawierzchni, ramp, chodników, krawężników, barier, oznakowań i drenażu,
- f) tymczasową przebudowę urządzeń obcych.

Koszt utrzymani organizacji ruchu:

a) oczyszczanie, przestawienie, przykrycie i usunięcie tymczasowych oznakowań pionowych, poziomych, barier i świateł.

Koszt uruchomienia i likwidacji dotyczących organizacji ruchu obejmuje:

- a) usunięcie wbudowanych materiałów i oznakowania,
- b) doprowadzenie terenu do stanu pierwotnego,
- c) koszty związane z organizacją ruchu publicznego.

UWAGA :

Nie wymienienie tytułu jakiegokolwiek dziedziny, grupy, podgrupy czy normy nie zwalnia wykonawcy od obowiązku stosowania wymogów określonych prawem polskim.

Przywołanie przepisu, który został znowelizowany obliguje wykonawcę do stosowania jego aktualnej treści.

SST 02.00.00 ZBROJENIE KONSTRUKCJI ŻELBETOWYCH**1.1 Nazwa zamówienia**

Budowa budynku klubu dziecięcego w Starym Kurowie.

1.1 Przedmiot ST

Przedmiotem niniejszej specyfikacji technicznej (ST) są wymagania dotyczące wykonania i odbioru robót zbrojarskich (konstrukcji z betonu)

1.2 Zakres stosowania ST

Specyfikacja techniczna jest stosowana jako dokument przetargowy i kontraktowy przy zleceniu i realizacji robót wymienionych w pkt.1.1.

1.3 Zakres robót objętych ST

- zbrojenie konstrukcji z betonu (wygięcie, przycięcie, łączenie oraz montaż)

1.4 Określenia podstawowe

Określenia podane w niniejszej ST są zgodne z ustawą Prawa budowlanego, wydanymi do niej rozporządzeniami wykonawczymi, nomenklaturą Polskich Norm, aprobat technicznych, a mianowicie:

- roboty budowlane przy wykonywaniu robót zbrojarskich należy rozumieć wszystkie prace budowlane związane z wykonaniem robót zbrojarskich zgodnie z ustaleniami projektowymi,
- Wykonawca - osoba lub organizacja wykonująca ww. roboty budowlane,
- procedura - dokument zapewniający jakość, „jak, kiedy, gdzie i kto”? wykonuje i kontroluje poszczególne operacje robocze - procedura może być zastąpiona przez normy, aprobaty techniczne i instrukcje,
- ustalenia projektowe - ustalenia podane w dokumentacji technicznej zawierają dane opisujące przedmiot i wymagania jakościowe wykonanych robót zbrojarskich

1.5 Ogólne wymagania dotyczące robót

Przy wykonywaniu robót żelbetowych należy przestrzegać zasad podanych w normie

PN-B-03264:2002 Konstrukcje betonowe, żelbetonowe i sprężone. Obliczenia statyczne i projektowania

PN-B-06251:1963 Roboty betonowe i żelbetowe - Wytyczne wykonawstwa.

Wykonawca robót jest odpowiedzialny za jakość ich wykonania oraz za ich zgodność z dokumentacją projektową, ST i poleceniami Inspektora nadzoru. Ogólne wymagania dotyczące wykonania i odbioru robót podano w ST 00.00.00 „Wymagania ogólne” pkt.1.5

2. MATERIAŁY

2.1 Ogólne wymagania dotyczące materiałów, ich pozyskania i składowania podano w STS 00.00.00 „Wymagania ogólne „ pkt.2

2.2. Pręty zbrojarskie ze stali RB 400W fi 10 i 12,

2.3. Pręty zbrojarskie ze stali A-I fi 16, A-III fi 12 mm, A-0 fi 8

2.4. Pręty gładkie fi6 St0S-b

2.5. Druk okrągły

1. Dostarczone na budowę pręty zbrojeniowe w postaci kręgów lub prętów prostych w wiązkach powinny mieć zaświadczenie o jakości (certyfikat). Kręgi i wiązki prętów powinny być zaopatrzone w przywieszki zawierające: znak wytwórcy, średnicę minimalną znak stali, numer wytoku, znak obróbki cieplnej.

2. Pręty ze stali zbrojeniowych klasy A-III powinny być okrągłe, a na ich powierzchni powinny znajdować się dwa żeberka podłużne usytuowane przeciwnie do siebie i biegnące równoległe do podłużnej osi pręta. Między tymi żeberkami powinny znajdować się żeberka poprzeczne usytuowane w tzw. jodełkę i nachylone do osi podłużnej pręta z jednej strony pod kątem $\alpha = 60^\circ$, a z drugiej strony pod kątem $360^\circ - \alpha = 300^\circ$.

Siatki zbrojeniowe i szkielety zgrzewane

Do zbrojenia konstrukcji z betonu mogą być stosowane zgrzewane siatki zbrojeniowe standardowe lub typowe. Siatki powinny być wykonane z prętów z drutu gładkiego lub profilowanego na zimno, krzyżujących się pod kątem 90° , o rozstawie co 50 i 75 mm lub krotno ści tych wymiarów i połączonych za pomocą elektrycznego zgrzewania punktowego (garbowego). Siatki standardowe o wymiarach stałych 6,0 x 2,45 m z drutu gładkiego lub profilowanego powinny być produkowane na skład.

Siatki typowe należy wykonywać według indywidualnych zamówień. Długość tych siatek nie może być większa niż 12 m. a szerokość nie większa niż 2,45 m. Dopuszcza się rozstawienie prętów poprzecznych w siatkach typowych w odległościach ustalonych przez zamawiającego.

Siatki standardowe i typowe powinny być produkowane w wyspecjalizowanych zakładach. wyposażonych w automatyczne zgrzewarki.

Do zbrojenia konstrukcji z betonu mogą być stosowane zgrzewane płaskie i przestrzenne szkielety zbrojeniowe.

Płaskie szkielety zbrojeniowe w postaci prefabrykowanych elementów zbrojeń konstrukcji z betonu powinny być wykonywane ze stalowych prętów prostych krzyżujących się pod kątem 90°, połączonych za pomocą elektrycznego zgrzewania punktowego (garbowego) w miejscach styków.

Przestrzenne szkielety zbrojeniowe należy wykonywać z płaskich szkieletów zbrojeniowych i pojedynczych prętów stalowych połączonych za pomocą elektrycznego zgrzewania punktowego (garbowego) lub spawania elektrycznego łukowego.

3. SPRZĘT

3.1. Ogólne wymagania dotyczące sprzętu podano w ST 00.00.00 „Wymagania ogólne” pkt.3 3.2 Sprzęt do wykonania robót zbrojarskich

Prace zbrojarskie należy wykonywać specjalistycznymi urządzeniami - giętarkami. prostowarkami. nożycami i innymi stanowiącymi wyposażenie zbrojami.

Sprzęt ma spełniać wymogi BHP. osoby go obsługujące powinny być odpowiednio przeszkolone.

4. TRANSPORT

4.1. Ogólne wymagania dotyczące transportu podano w ST 00.00.00 „Wymagania ogólne” pkt.4

4.2 Transport

Zastosowane materiały mogą być przewożone środkami transportu przydatnymi dla danego asortymentu pod względem możliwości ułożenia i umocowania ładunku oraz bezpieczeństwa transportu.

5. WYKONANIE ROBÓT

5.1 . Ogólne zasady wykonania robót podano w ST 00.00.00 „Wymagania ogólne” pkt.5

5.2. Warunki przystąpienia do robót

- Przed rozpoczęciem robót zbrojarskich należy : a. dokonać odbioru deskowania

5.3 Przy wykonywaniu robót zbrojarskich należy przestrzegać zasad podanych w normie PN-B-03264:2002 Konstrukcje betonowe, żelbetonowe i sprężone. Obliczenia statyczne i projektowania PN -89/H-06250 Roboty betonowe i żelbetowe Wymagania i badania przy odbiorze.

5.3.1. Przygotowanie prętów zbrojeniowych

(a) Oczyszczanie prętów zbrojeniowych

- Pręty stalowe, przed ich użyciem do wkładek zbrojeniowych zgodnie z projektem, należy oczyścić z kurzu, ziemi, zgorzeliny, luźnej rdzy, tłustych plam lub innych zanieczyszczeń.
- Czyszczenie prętów powinno być dokonywane metodami nie powodującymi zmian we właściwościach technicznych stali ani późniejszej korozji.
- Pręty stalowe użyte do wkładek zbrojeniowych powinny być wyprostowane.

(b) Prostowanie i cięcie prętów zbrojeniowych

- W przypadku prostowania stali metodą wyciągania - stanowiska pracy, miejsca zamocowania prętów oraz trasę z obu stron toru wyciągowego należy zabezpieczyć ogrodzeniem chroniącym pracowników.
- Na terenie ogrodzonym zabronione jest:
 - przebywanie .pracowników wzdłuż wyciąganego pręta zbrojeniowego w czasie prostowania stali,
 - przebywanie osób nie zatrudnionych przy prostowaniu,
 - organizowanie innych stanowisk roboczych i składowisk.
- Wprowadzanie końca pręta ze zwoju do prościarki jest dozwolone tylko po jej zatrzymaniu.
- Kołowrotki do rozwijania zwojów stali zbrojeniowej oraz przestrzeń pomiędzy kołowrotkami a prościarkami powinny być ogrodzone.
- Przy cięciu prętów' zbrojeniowych należy przestrzegać następujących zasad:

- w przypadku cięcia prętów nożycami ręcznymi należy cięty pręt oprzeć obustronnie na kozłach lub stole zbrojarskim
- cięcie prętów o średnicy większej niż 20 mm nożycami jest zabronione,
- przy mechanicznym przecinaniu prętów- chwytanie ręką prętów w odległości mniejszej niż 50 cm od nożyc tnących jest zabronione.

(c) Gięcie prętów zbrojeniowych

Przy gięciu prętów zbrojeniowych należy przestrzegać następujących zasad:

- gięcie prętów o średnicy do 20 mm może być wykonywane ręcznie lub mechanicznie,
- pręty o średnicy większej niż 20 mm mogą być odginane wyłącznie za pomocą urządzeń mechanicznych, gięcie prętów o średnicy powyżej 30 mm w stanie ogrzanym należy ograniczyć tylko do stali walcowanych na gorąco i przy zachowaniu szczegółowych wytycznych dla tego rodzaju gięcia, stanowiących załącznik do dokumentacji technicznej robót zbrojarskich.
- zakładanie prętów, przestawianie odbojnic lub trzpieni przy gięciu prętów zbrojeniowych na mechanicznej giętarczy dopuszczalne jest tylko przy unieruchomionej tarczy giętarki.

5.3.2. Montaż zbrojenia

(a) Ogólne zasady montażu

1. Ustawianie lub układanie elementów zbrojenia powinno być wykonywane według przygotowanych schematów zapewniających kolejność robót, przy której wcześniej ułożone elementy będą umożliwiały dalszy montaż zbrojenia.
2. Nie należy podwieszać i mocować do zbrojenia deskowań, pomostów transportowych, urządzeń wytwórczych i montażowych.
3. Zbrojenie należy układać po sprawdzeniu i odbiorze deskowań
4. Zbrojenie powinno być trwale usytuowane w deskowaniu w sposób zabezpieczający od uszkodzeń i przemieszczeń podczas podawania materiału i zagęszczania mieszanki betonowej.
5. Pręty, siatki i szkielety należy układać w deskowaniu tak, aby grubość otuliny betonu odpowiadała wartościom podanym w projekcie lub - w przypadku braku danych Specyfikacji Technicznej

(b) Montaż zbrojenia z pojedynczych prętów

1. Montaż zbrojenia z pojedynczych prętów powinien być dokonywany bezpośrednio w deskowaniu.
2. Zbrojenie płyt prętami pojedynczymi powinno być układane według rozstawienia prętów oznaczonego w projekcie.
3. Montaż zbrojenia z prętów pojedynczych w belkach i słupach można wykonać bezpośrednio w deskowaniu pod warunkiem zapewnienia odpowiednio dostępu w czasie robót zbrojarskich.
4. Łączenie poszczególnych prętów zbrojenia między sobą powinno odpowiadać wymaganiom podanym powyżej.

(c) Montaż zbrojenia z siatek zgrzewanych i szkieletów płaskich

1. Montaż zbrojenia z siatek zgrzewanych i szkieletów płaskich należy wykonywać dokładnie według rysunków roboczych elementów.
Poszczególne siatki i szkielety powinny być usytuowane zgodnie z projektem.
2. przy montażu zbrojenia płyt siatkami zgrzewanymi należy zwrócić szczególną uwagę na usytuowanie prętów nośnych i rozdzielczych w sposób zapewniający projektowaną wysokość użytkową płyty d.
Obrócenie siatki, czyli zmiana położenia prętów rozdzielczych i głównych, może bowiem spowodować zmniejszenie nośności elementu oraz znaczne przesunięcie pionowe zbrojenia w stykach siatek.
3. Na długości styków i na długości zakotwienia siatek i szkieletów płaskich powinien znajdować się co najmniej jeden pręt poprzeczny lub rozdzielczy .

6. KONTROLA JAKOŚCI ROBÓT

6.1. Ogólne zasady kontroli jakości robót podano ST 00.00.00 „Wymagania ogólne ” pkt.6

6.2. Badania w czasie wykonywania robót

1. Zbrojenie wszystkich elementów żelbetowych powinno być poddane kontroli przed zabetonowaniem. Kontrola zbrojenia obejmuje:

- oględziny.
- badanie zgodności wykonania zbrojenia z obowiązującymi przepisami,
- badanie zgodności wymiarów zbrojenia z projektem,

- badanie zgodności usytuowania zbrojenia z projektem,
- sprawdzenie zaświadczeń jakości zgrzewanych siatek szkieletów wykonanych w specjalistycznych zakładach centralnych,
- badanie jakości połączeń zgrzewanych wykonywanych na placu budowy.

2. Dopuszczalne odchyłki w wykonaniu i w ustawieniu zbrojenia nie powinny być większe niż podano w tabeli poniżej.

Dopuszczalne odchyłki wymiarów w wykonaniu zbrojenia

Określenie wymiaru	wartość odchyłki
Od wymiarów siatek i szkieletów wiązanych lub zgrzewanych:	
a. w długości elementu	± 10 mm
b. w szerokości (wysokości) elementów	± 5 mm
przy wymiarze do 1 m	± 10 mm
przy wymiarze powyżej 1 m	
W rozstawie prętów podłużnych poprzecznych i strzemion:	
a - przy średnicy 20 mm	± 10 mm
b - przy średnicy 20 mm	± 0.5 d
W położeniu odgięć prętów	± 0.2 d
W grubości warstwy otulającej	± 10 mm
W położeniu połączeń (styków) prętów	± 25 mm

6.3. Warunki badań stali i innych materiałów powinny być wpisane do dziennika budowy i akceptowane przez Inspektora nadzoru.

Stal zbrojeniowa dostarczona na budowę powinna odpowiadać wymaganiom podanym w normach Państwowych, a w przypadku braku takich norm na podstawie aprobaty technicznej wydanej przez jednostkę upoważnioną do wydawania aprobat technicznych.

W zależności od średnicy prętów i klasy stali pręty zbrojeniowe powinny być dostarczone w postaci kręgów lub wiązek prętów prostych. Średnica kręgów powinna wynosić 550-1000 mm, a ich masa do 1000 kg. Masa wiązek prętów nie powinna przekraczać 5000 kg.

Pręty proste wszystkich klas powinny być dostarczone o długościach 10 - 12 m, jeżeli w zamówieniu nie określono innej długości wymaganej.

7. OBMIAR ROBÓT

7.1. Ogólne zasady obmiaru robót podano ST 00.00.00 „Wymagania ogólne” pkt.7

7.2. Jednostka i zasada obmiarowania

Obmiar robót należy wykonywać w tonach zamontowanego zbrojenia.

7.3 Wielkości obmiarowe robót zbrojarskich określa się na podstawie dokumentacji projektowej z uwzględnieniem zmian zaakceptowanych przez Inspektora nadzoru i sprawdzonych w naturze

8. ODBIÓR ROBÓT

8.1 Ogólne zasady odbioru robót podano ST 00.00.00 „Wymagania ogólne” pkt.8

8.2. Odbiór deskowania należy przeprowadzić bezpośrednio przed przystąpieniem do robót zbrojarskich.

8.3. Roboty uznaje się za zgodne z dokumentacją projektową, ST i wymaganiami Inspektora nadzoru, jeżeli wszystkie pomiary i badania (z uwzględnieniem dopuszczalnych tolerancji) wg pkt.6 ST dały pozytywne wyniki.

8.4. Wymagania przy odbiorze określa norma PN-B-03264:2002 Konstrukcje betonowe, żelbetonowe i sprężone. Obliczenia statyczne i projektowania PN -89/H-06250 Roboty betonowe i żelbetowe Wymagania i badania przy odbiorze. PN -88/B-06250 Roboty betonowe i żelbetowe. Wymagania i badania przy odbiorze

Sprawdzeniu podlega :

- a. zgodność z dokumentacją techniczną ,
- b. rodzaj zastosowanych materiałów,
- c. odbiór deskowań i rusztowań,
- d. badanie prawidłowości i dokładności wykonania zbrojenia,

1. Z dokonanego odbioru zbrojenia należy sporządzić protokół, w którym powinny być podane numery rysunków roboczych zbrojenia, wszystkie odstępstwa od projektu, stwierdzenie o usunięciu ewentualnych wad i usterek zbrojenia i wniosek o dopuszczenie do betonowania.

2. Do protokołu odbioru zbrojenia dołączamy:

- zaświadczenia o jakości producentów siatek i szkieletów zgrzewanych,
- protokoły badania połączeń zgrzewanych, i spawanych wykonanych na placu budowy,
- odpisy lub wykaz dokumentów o pozwoleniu na wprowadzenie zmian w projekcie roboczym.

Niezależnie od protokołu odbioru zbrojenia, dokonanie odbioru zbrojenia wraz z wnioskiem dopuszczającym zbrojenie do zabetonowania powinny być wpisane do dziennika budowy.

9. PODSTAWA PŁATNOŚCI

9.2. Podstawą rozliczenia finansowego, będzie umowa Wykonawcy z Zamawiającym.

10. PRZEPISY ZWIĄZANE

10.1. Normy

PN-B-03264:2002	Konstrukcje betonowe, żelbetonowe i sprężone. Obliczenia statyczne i projektowania
PN-B-06251:1963	Roboty betonowe i żelbetonowe - Wytyczne wykonawstwa.
PN-B-03264:2002	Konstrukcje betonowe, żelbetonowe i sprężone. Obliczenia statyczne i projektowania
PN-ISO 6935-1:1998 PN-ISO 6935-1/AK:1998	Stal do zbrojenia betonu - Pręty gładkie Stal do zbrojenia betonu - Pręty gładkie - Dodatkowe wymagania stosowane w kraju
PN-ISO 6935-2:1998 PN-ISO 6935-2/AK:1998	Stal do zbrojenia betonu - Pręty żebrowe Stal do zbrojenia betonu - Pręty żebrowe - Dodatkowe wymagania stosowane w kraju

UWAGA :

Nie wymienienie tytułu jakiegokolwiek dziedziny, grupy, podgrupy czy normy nie zwalnia wykonawcy od obowiązku stosowania wymogów określonych prawem polskim.

Przywołanie przepisu, który został znowelizowany obliguje wykonawcę do stosowania jego aktualnej treści.

SST 03.00.00 BETONOWANIE**1. Nazwa zamówienia**

Budowa budynku klubu dziecięcego w Starym Kurowie.

1.1 Przedmiot ST

Przedmiotem niniejszej specyfikacji technicznej (ST) są wymagania dotyczące wykonania i odbioru robót żelbetowe

1.2 Zakres stosowania ST

Specyfikacja techniczna jest stosowana jako dokument przetargowy i kontraktowy przy zleceniu i realizacji robót wymienionych w pkt.1.1.

1.3 Zakres robót objętych ST

- wylanie elementów żelbetowych i betonowych

1.4 Określenia podstawowe

Określenia podane w niniejszej ST są zgodne z ustawą Prawa budowlanego, wydanymi do niej rozporządzeniami wykonawczymi, nomenklaturą Polskich Norm, aprobat technicznych, a mianowicie:

- roboty budowlane przy wykonywaniu robót żelbetowe należy rozumieć wszystkie prace budowlane związane z wykonaniem robót żelbetowych zgodnie z ustaleniami projektowymi,
- Wykonawca - osoba lub organizacja wykonująca ww. roboty budowlane,
- procedura - dokument zapewniający jakość, „jak, kiedy, gdzie i kto”? wykonuje i kontroluje poszczególne operacje robocze - procedura może być zastąpiona przez normy, aprobaty techniczne i instrukcje,
- ustalenia projektowe - ustalenia podane w dokumentacji technicznej zawierają dane opisujące przedmiot i wymagania jakościowe wykonanych robót żelbetowe

1.5 Ogólne wymagania dotyczące robót

Przy wykonywaniu robót żelbetowych należy przestrzegać zasad podanych w normie PN -B-06251:1963 Roboty betonowe i żelbetowe. Wytyczne wykonawstwa

Wykonawca robót jest odpowiedzialny za jakość ich wykonania oraz za ich zgodność z dokumentacją projektową, ST i poleceniami Inspektora nadzoru. Ogólne wymagania dotyczące wykonania i odbioru robót podano w ST 00.00.00 „Wymagania ogólne” pkt.1.5

2. MATERIAŁY

2.1 Ogólne wymagania dotyczące materiałów, ich pozyskania i składowania podano w ST 00.00.00 „Wymagania ogólne „ pkt.2

2.2 Drewno na deskowania i rusztowania

Drewno tartaczne iglaste oraz tarcica stosowana do robót ciesielskich powinno odpowiadać wymaganiom normy Sklejka na deskowania powinna odpowiadać normie.

2.3 Elementy stalowe rusztowań składanych

Elementy stalowe do budowy rusztowań składanych są elementami zinwentaryzowanymi.

Odbiór tych elementów powinien być wykonany przez wytwórnię przy dostawie. Wymiary zasadniczych elementów rusztowań powinny odpowiadać wymaganiom dla:

- rur bez szwu
- kształtowników
- blach grubych i uniwersalnych

2.4 Beton konstrukcyjny C 12/15, C 8/10, C20/25.

Do konstrukcji należy użyć betonu produkowanego w wyspecjalizowanej wytwórni klasy przyjętej w projekcie. Beton powinien odpowiadać wymaganiom normy PN-EN 14845-1:2008 Metody badania włókien w betonie -Część 1 : Betony wzorcowe. Ewentualne dodatki do betonu ułatwiających betonowanie mogą być stosowane w ilościach i na warunkach podanych w Aprobatach Technicznych.

Nie dopuszcza się stosowania do elementów konstrukcyjnych betonów wykonywanych na budowie w warunkach poligonowych bez dostatecznych środków kontroli.

3. SPRZĘT

3.1. Ogólne wymagania dotyczące sprzętu podano w ST 00.00.00 „Wymagania ogólne” pkt.3 3.2 Sprzęt do wykonania robót żelbetowych Rusztowania i deskowania

Roboty należy wykonywać przy użyciu sprawnego technicznie sprzętu, przeznaczonego dla realizacji robót zgodnie z założoną technologią. Zaleca się stosowanie nowoczesnych systemów rusztowań i deskowań oferowanych przez specjalistyczne przedsiębiorstwa. Betonowanie konstrukcji.

Roboty należy prowadzić przy użyciu sprzętu do transportu mieszanki betonowej i jej zagęszczania.

Dobór środków transportu wewnętrznego powinny zapewnić dostarczenie do miejsca betonowania betonu o założonej konsystencji oraz przyjętego sposobu zagęszczania.

4. TRANSPORT

4.1. Ogólne wymagania dotyczące transportu podano w ST 00.00.00 „Wymagania ogólne” pkt.4

4.2 Rusztowania i deskowania

Zastosowane materiały mogą być przewożone środkami transportu przydatnymi dla danego asortymentu pod względem możliwości ułożenia i umocowania ładunku oraz bezpieczeństwa transportu Transport poziomy elementów.

Sposób załadowania i umocowania elementów otrzymanych z demontażu rusztowań i deskowań na środki transportu powinien zapewniać ich stateczność i ochronę przed przesunięciem się ładunku podczas transportu. Elementy wiotkie oraz klatki przestrzenne powinny być odpowiednio zabezpieczone przed odkształceniem i zdeformowaniem.

Transport pionowy elementów składanych.

Uchwyty do zamocowania stężeń nie powinny być zniekształcone lub wygięte. Podnoszone elementy powinny być zabezpieczone przed odkształceniem, na przykład przez zastosowanie podkładek drewnianych pod pęta lub haki podnoszące elementy. Składowanie elementów rusztowań stalowych.

Elementy należy układać na podkładach drewnianych dla zabezpieczenia od zetknięcia z ziemią, zalania wodą i gromadzenia się wody w zagłębieniach konstrukcji. Przy układaniu elementów w stosy pionowe należy stosować odpowiednio rozłożone podkładki drewniane między elementami, dla zabezpieczenia elementów przed odkształceniami wskutek przecięcia lub docisku, oraz zachować odstępy umożliwiające bezpieczne podnoszenie elementów. •Przy składowaniu elementów w bazach (magazynach) na dłuższy okres czasu należy przeprowadzać okresową kontrolę elementów, zwracając szczególnie uwagę na zabezpieczenie przed korozją. Przy stosowaniu rusztowań i deskowań systemowych należy przestrzegać wymogów jakie narzuca dostawca systemu.

4.3 Transport beton

Transport mieszanki betonowej na budowę nie powinien powodować jej segregacji, zmian konsystencji i składu Mieszanka betonowa musi być transportowana mieszalnikami samochodowymi (tzw. gruzkami), a czas transportu nie może być dłuższy niż:

- 60 min.- przy temperaturze otoczenia do + 15 C
- 40 min.- przy temperaturze otoczenia do +20 C 25 mi n.- przy temperaturze otoczenia do + 30 C

Stosowanie środków transportu bez mieszalnika jest nie dopuszczalne.

5. WYKONANIE ROBÓT

5.1 . Ogólne zasady wykonania robót podano w ST 00.00.00 „Wymagania ogólne” pkt.5

5.2. Warunki przystąpienia do robót

- Przed rozpoczęciem robót żelbetowych należy :
 - b. sprawdzić czy opór jednostkowy podłoża gruntowego na poziomie posadowienia jest co najmniej równy wartości wskazanej w projekcie
 - c. dokonać odbioru deskowania i zbrojenia

Wykonawca przed przystąpieniem do betonowania powinien przedstawić Inspektorowi Nadzoru do akceptacji Projekt technologiczny betonowania, która określać będzie kolejność betonowania i czas wykonania robót oraz planować termin rozebrania deskowania i rusztowania.

5.3 Przy wykonywaniu robót żelbetowych należy przestrzegać zasad podanych w normie PN -88/B-06250

Roboty betonowe i żelbetowe Wymagania i badania przy odbiorze. 5.3.1

Wykonanie rusztowania i deskowania

Budowę rusztowań i deskowań należy prowadzić zgodnie z Dokumentacją Projektową oraz wg wymagań BN-70/9080-01 „Rusztowania drewniane budowlane. Wytyczne ogólne projektowania i wykonania”. Przykładowe wymiary elementów deskowań stropów żelbetowych pokazano w załączonej poniżej tabeli STK3.1. Wykonanie deskowań powinno uwzględniać podniesienie wykonawcze związane ze strzałką konstrukcji, ugięciem i osiadaniem rusztowań pod wpływem ciężaru ułożonego betonu o ile wielkości te podane są w

Dokumentacji Projektowej. Deskowanie i związane z nim rusztowanie powinny w czasie ich eksploatacji zapewnić sztywność i niezmienność układu oraz bezpieczeństwo konstrukcji. W przypadkach stosowania nietypowych deskowań i związanych z nimi rusztowań, projekt ich powinien być każdorazowo oparty na obliczeniach statycznych sporządzonych w oparciu o odpowiednie normy.

Ustalona konstrukcja deskowań powinna być sprawdzona na siły wywołane parciem świeżej

Masy betonowej i uderzenia przy jej wylewaniu z pojemników z uwzględnieniem szybkości betonowania.

sposobu zagęszczania i obciążania pomostami roboczymi. Konstrukcja deskowań powinna umożliwiać łatwy ich montaż i demontaż oraz wielokrotność ich użycia. Tarcze deskowań powinny być tak szczelne, aby zabezpieczyły przed wyciekaniem zaprawy z masy betonowej.

Można stosować deskowania metalowe i podlegają one takim samym wymaganiom jak drewniane. Blachy użyte do tych szalunków winny mieć grubość zapewniając im nieodkształcalność. Łby śrub i nitów powinny być zagłębione.

Klamry lub inne urządzenia łączące powinny zapewnić sztywne połączenie szalunków i możliwość ich usunięcia bez zniszczenia betonu. Deskowania winny być chronione przed rdzą tłuszczem i innymi zanieczyszczeniami. Wnętrze szalunków powinno być pokryte lekkim czystym olejem parafinowym, który nie zabarwi ani nie zniszczy powierzchni betonu. Natłuszczenie należy wykonać po zakończeniu budowy deskowań lecz przed ułożeniem zbrojenia, które w żadnym przypadku nie powinno ulec zanieczyszczeniu jakimkolwiek środkiem.

Śruby, pręty, ściągi w deskowaniach powinny być wykonane ze stali w ten sposób, by ich część pozostająca w betonie odległa była od zewnętrznej powierzchni co najmniej o 25 mm.

Otwory po ściągach należy wypełniać zaprawą cementową 1:2. Podczas betonowania z konstrukcji należy usuwać wszelkie rozporki i zastrzały z drewna lub metalu (te ostatnie do 25 mm od zewnętrznej powierzchni betonu).

Wszelkie krawędzie betonu winny być ścięte pod kątem 45° za pomocą listwy trójkątnej o boku 15 do 25 mm. Listwy te muszą być następnie usuwane z wykonanej konstrukcji. Deskowania belek i rozpiętości ponad 3.0 m powinny być wykonane ze strzałką roboczą skierowaną w odwrotnym kierunku od ich ugięcia, przy czym wielkość tej strzałki nie może być mniejsza od maksymalnego przewidywanego ugięcia tych belek przy obciążeniu całkowitym (o ile przewiduje to

Wymiary deskowań stropów żebrowych

Tarcze boczne						
Wysokość	grubość desek, mm					
	19		25		40	
belki m	Rozstaw nakładek m	przekrój nakładek mm	rozstaw nakładek m	przekrój nakładek mm	rozstaw nakładek m	przekrój nakładek mm
0.3	0.60	19x80	0.80	25x80	1.30	40x90
0.4	0.50	25x80	0.70	25x90	1.20	40x80
0.5	0.50	40x60	0.70	40x60	1.10	40 x 90
0.6	0.50	40x60	0.60	40x90	1.00	40x90
0.8	0.40	40 x 90	0.60	40 x 100	0.90	40 x 100
1.0	0.40	40 x 100	0.60	40 x 120	0.90	40x120
1.2	0.40	40 x 120	0.60	40 x 150	0.90	40x150
Tarcze denne i deski oporowe						
Wysokość belki	Rozstaw głowic stojaków, m	Przekrój desek oporowych, mm	Gwoździe do przybicia desek oporowych			
			średnica- mm	długość, mm	liczba sztuk	
0.3	1.25	25x120	3.0	70	2	
0.4	1.15	25x120	3.5	80	3	
0.5	1.05	25 x 120	3.5	80	4	
0.6	1.00	25 x 120	3.5	80	5	
0.8	0.95	40x100	4.0	100	6	
1.0	0.85	40x100	4.5	100	6	
1.2	0.80	40 x 100	5.0	125	6	

Grubość dna 50 mm |

projekt).

SPECYFIKACJA TECHNICZNA WYKONANIA I ODBIORU ROBÓT

0.3	1.65	25x120	3.0	70	3	
0.4	1.45	25x120	3.5	80	3	
0.5	1.35	25x120	3.5	80	5	
0.6	1.25	25 x 120	4.0	100	5	
0.8	1.15	50 x 100	4.5	125	6	
1.0	1.05	50x100	5.0	125	6	
1.2	1.00	50 x 100	5.0	125	8	
Rygle						
Rozpiętość płyty w świecie m	grubość płyty, mm					
	od 60 do 80		od 90 do 120			
	grubość rygli, mm					
	40	50	40	50		
wysokość rygli, mm						
1.6	90-100	80-90	100-110	100		
1.8	100-110	90-100	120	110		
2.0	110-120	100-110	130	120		
2.2	120-130	110-120	140-150	130		
2.4	130-140	120-130	150	140-160		
Deski podporowe rygli						
Rozstaw podpór koryt belek m	grubość płyty, mm					
	od 60 do 80		od 90 do 120			
	grubość desek podporowych, mm					
	25	40	50	25	40	50
wysokość desek podporowych, mm						
0.8	120	60	60	120	70	60
1.0	120	80	70	120	90	80
1.2	120	90	80	130	100	90
1.4	130	110	100	150	120	110
1.6	150	120	110	170	140	120
1.8	170	140	120	-	150	140
2.0	-	160	130	-	160	150
2.2	-	200	140	-	190	170
2.5	-	-	170	-	-	180-200
2.7	-	-	190	-	-	200-220
3.50	-	-	200 - 220	-	-	220 - 240

Deskowania powinny być wykonane ściśle według Dokumentacji Projektowej i przed wypełnieniem masą betonową dokładnie sprawdzone, aby wykluczały możliwość, jakichkolwiek zniekształceń lub odchyłeń w wymiarach betonowanej konstrukcji. Prawdliwość wykonania deskowań i związanych z nimi rusztowań powinna być stwierdzona przez kontrolę techniczną.

Deskowania nieimpregnowane przed wypełnieniem ich masą betonową powinny być obficie zlewane wodą. W przypadku kiedy w czasie prac montażowych zachodzi możliwość zetknięcia stalowego elementu rusztowania z przewodem linii energetycznej, linie energetyczne na czas montażu powinny być wyłączone. W przypadku kiedy zachodzi obawa, że podczas przenoszenia dźwigiem części montowanej konstrukcji mogą dotykać przewodów elektrycznych, należy wykonać odpowiednie zabezpieczenie uniemożliwiające zetknięcie przewodów z konstrukcją.

Należy przewidzieć na każdym rusztowaniu drabiny dla pracowników. Nie jest dozwolone takie wykonywanie rusztowań, że dostęp do nich prze widziany jest jedynie przez wspinanie się po konstrukcji rusztowania. Na wierzchu rusztowań powinny być pomosty z desek z obu stronnymi poręczami wysokości co najmniej 1.10 m i z krawężnikami wysokości 0.15m. Szerokość swobodnego przejścia dla robotników nie powinna być mniejsza od 0.60 m.

Wykonanie rusztowań i deskowań systemowych należy wykonać według zaleceń dostawcy systemu.

5.3.2 Ułożenie mieszanki betonowej i pielęgnacja betonu

Przygotowanie do ułożenia mieszanki betonowej obejmuje następujące czynności:

I. Przed przystąpieniem do betonowania powinna być formalnie stwierdzona prawidłowość wykonania wszystkich robót poprzedzających betonowanie, a w szczególności:

- wykonanie deskowania, rusztowań, usztywnień, pomostów itp.,
- wykonanie zbrojenia,
- przygotowanie powierzchni betonu poprzednio ułożonego w miejscu przerwy roboczej, wykonanie wszystkich robót zanikających, np. warstw izolacyjnych, szczelin dylatacyjnych, prawidłowość rozmieszczenia i niezawodność zamocowania elementów kotwiących zbrojenie i deskowanie formujące kanały, przepony oraz innych elementów ustalających położenie armatury itd., gotowość sprzętu i urządzeń do betonowania.

2. Deskowanie i zbrojenie powinno być bezpośrednio przed betonowaniem oczyszczone ze śmieci, brudu, plątków rdzy, ze zwróceniem uwagi na oczyszczenie dolnej części słupków i ścian.

3. Powierzchnie okładzin z betonu przylegające do betonu powinny być zwilżone wodą bezpośrednio przed betonowaniem.

4. Powierzchnie deskowania powtarzalnego z drewna, stali lub innych materiałów powinny być powleczone środkiem uniemożliwiającym przywarcie betonu do deskowania. Jeżeli w warunkach uzasadnionych technicznie stosuje się deskowanie drewniane jednorazowe, należy je zmoczyć wodą.

5. Powierzchnie uprzednio ułożonego betonu konstrukcji monolitycznych i prefabrykowanych elementów wbudowanych w konstrukcje monolityczne powinny być przed zabetonowaniem oczyszczone z brudu i szklawa cementowego.

6. Woda pozostała w zagłębieniach betonu powinna być usunięta.

W czasie układania mieszanki betonowej należy przestrzegać następujących ogólnych zasad:

1. Wysokość swobodnego zrzucania mieszanki betonowej o konsystencji wilgotnej i gęstoplastycznej nie powinna przekraczać 3.0 m.

2. Słupy o przekroju co najmniej 40x40 cm. lecz nie większym niż 80x80 cm, bez krzyżującego się zbrojenia, mogą być betonowane od góry z wysokości nie większej niż 5.0 m.

Przy stosowaniu mieszanki o konsystencji plastycznej lub ciekłej betonowanie słupów od góry może się odbywać z wysokości nie przekraczającej 3.0 m.

3. W przypadku układania mieszanki betonowej z większych wysokości od podanych w p. 1 i 2 należy stosować rynnę, rurę teleskopową, rury elastyczne (rękawy) itp.

Przy konieczności zastosowania urządzeń pochyłych należy ich wyloty zaopatrzyć w urządzenia (kłapy ruchome) pozwalające na pionowe opadanie mieszanki betonowej nad miejscem jej ułożenia bez rozwarstwienia. Przy układaniu mieszanki betonowej z wysokości większej niż 10,0 m należy stosować odcinkowe przewody giętkie zaopatrzone w pośrednie i końcowe urządzenie do redukcji prędkości padającej mieszanki.

4. Układanie mieszanki betonowej powinno być wykonywane przy zachowaniu następujących warunków ogólnych:

- w czasie betonowania należy stale obserwować zachowanie się deskowań i rusztowań, czy nie następuje utrata prawidłowości kształtu konstrukcji,
- szybkość i wysokość wypełnienia deskowania mieszanką betonową powinny być określone wytrzymałością i sztywnością deskowania przyjmującego parcie świeżo ułożonej mieszanki.
- w okresie upalnej, słonecznej pogody ułożona mieszanka powinna być niezwłocznie zabezpieczona przed nadmierną utratą wody,
- w czasie deszczu układana i ułożona mieszanka betonowa powinna być niezwłocznie chroniona przed wodą opadową; w przypadku gdy na świeżo ułożoną mieszankę betonową spadła nadmierna ilość wody powodująca zmianę konsystencji mieszanki, należy ją usunąć.
- w miejscach- w których skomplikowany kształt deskowania formy lub gęsto ułożone zbrojenie utrudnia mechaniczne zagęszczanie mieszanki, należy dodatkowo stosować zagęszczanie ręczne za pomocą sztychowania.

5. Przebieg układania mieszanki betonowej w deskowaniu powinien być rejestrowany w dzienniku robót, w którym powinny być podane:

- data rozpoczęcia i zakończenia betonowania całości i ważniejszych fragmentów lub części budowli,
- wytrzymałość betonu na ściskanie, robocze receptury mieszanek betonowych, konsystencja mieszanki betonowej,
- daty, sposób, miejsce i liczba pobranych próbek kontrolnych betonu oraz ich oznakowanie, a następnie wyniki i terminy badań,
- temperatura zewnętrzna powietrza i inne dane dotyczące warunków atmosferycznych.

Zagęszczanie mieszanki betonowej

1. Mieszanka betonowa powinna być zagęszczana za pomocą urządzeń mechanicznych.

2. Mieszanka betonowa w czasie zagęszczania nie powinna ulegać rozsegregowaniu, a ilość powietrza w mieszance betonowej po zagęszczeniu nie powinna być większa od dopuszczalnej.
3. Ręczne zagęszczanie może być stosowane tylko do mieszanek betonowych o konsystencji ciekłej i półciekłej lub gdy zbrojenie jest zbyt gęsto rozstawione i nie pozwala na użycie wibratorów pogrążanych.
4. Przy stosowaniu wibratorów pogrążanych odległość sąsiednich zagłębień wibratora nie powinna być większa niż 1.5-krotny skuteczny promień działania wibratora. Grubość warstwy zagęszczanej mieszanki betonowej nie powinna być większa od 1,25 długości buławy wibratora (roboczej jego części). Wibrator w czasie pracy powinien być zagłębiony na 5-10 cm w dolną warstwę poprzednio ułożonej mieszanki.
5. Przy stosowaniu wibratorów powierzchniowych płaszczyzny ich działania na kolejnych stanowiskach powinny zachodzić na siebie na odległość 10-20 cm. Grubość zagęszczanej warstwy mieszanki betonowej nie powinna przekraczać w konstrukcjach zbrojonych pojedynczo 20 cm, a w konstrukcjach zbrojonych podwójnie -12 cm.
6. Czas wibrowania na jednym stanowisku dla wibratorów pogrążanych, prędkość posuwu wibratorów powierzchniowych, jak i skuteczny promień działania obydwu typów wibratorów powinny być ustalone doświadczalnie dla każdego rodzaju mieszanki betonowej.
7. Zakres i sposób stosowania wibratorów powinny być ustalone doświadczalnie w zależności od przekroju konstrukcji, mocy wibratorów, odległości ich ustawienia, charakterystyki mieszanki betonowej itp.
8. Opieranie wibratorów wszelkich typów o pręty zbrojeniowe jest niedopuszczalne.
9. Wibratory powinny być dobierane do konstrukcji i rodzaju deskowań, przy czym:
 - a) wibratory wgłębne należy stosować do mieszanki betonowej o konsystencji plastycznej i gęsto plastycznej: wibratory wgłębne o dużej mocy (powyżej 1,47 kW) należy stosować dla konstrukcji betonowych i konstrukcji żelbetowych o niewielkim procencie zbrojenia i o najmniejszym wymiarze w jednym kierunku 0,8 m; wibratory wgłębne małej mocy (poniżej 1,47 kW) należy stosować do konstrukcji betonowych oraz żelbetowych o normalnym zbrojeniu i o wymiarach 0,2-0,8 m, Wibratory powierzchniowe należy stosować do konstrukcji betonowych lub żelbetowych o najmniejszym wymiarze w jednym kierunku 0,8 m i o rzadko rozstawionym zbrojeniu oraz do w wibrowania podłóży, stropów, płyt itp.; płaszczyzny działania wibratorów powierzchniowych na sąsiednich stanowiskach powinny zachodzić na siebie na odległość około 20 cm; grubość warstwy betonu zagęszczonego wibratorami powierzchniowymi nie powinna być większa niż:
 - 25 cm w konstrukcjach zbrojonych pojedynczo, - 12 cm w konstrukcjach zbrojonych podwójnie,
 - c) wibratory prętowe należy stosować do konstrukcji żelbetowych o bardzo gęstym zbrojeniu, nie pozwalającym na użycie wibratorów wgłębnych.
10. Wznowienie betonowania po przerwie, w czasie której mieszanka betonowa związała na tyle, że nie Hega uplastycznieniu pod wpływem działania wibratora jest możliwe dopiero po osiągnięciu przez beton wytrzymałości co najmniej 2 MPa i odpowiednim przygotowaniu powierzchni stwardniałego betonu.
11. Zagęszczanie mieszanki betonowej przez odwadnianie urządzeniami próżniowymi powinno być prowadzone wg instrukcji dostosowanych do rodzaju urządzenia i konstrukcji, ze zwróceniem szczególnej uwagi na zapewnienie:
 - dostatecznej sztywności płyt deskowania umożliwiających odciąganie nadmiaru wody z mieszanki betonowej,
 - łatwości montażu i rozbiórki deskowania,
 - dużej szczelności komór podciśnieniowych przylegających do płyt deskowania odciągających wodę,
 - łatwości oczyszczania tkanin filtracyjnych oraz komór podciśnieniowych.
 - możliwości niwelowania odchyłek wymiarowych wynikających z niedokładności położenia elementów i montażu zbrojenia.
12. Ręczne zagęszczanie mieszanki betonowej należy wykonywać za pomocą sztychowania każdej ułożonej warstwy prętami stalowymi w taki sposób, aby końce prętów wchodziły na głębokość 5-10 cm w warstwę poprzednio ułożoną oraz jednoczesnego lekkiego opukiwania deskowania młotkiem drewnianym.

Układanie mieszanki betonowej w konstrukcjach masywnych

1. Przebieg betonowania konstrukcji masywnych oraz pomiar temperatury zabetonowanych części powinien być podany w projekcie wykonywania robót.
2. Mieszanka betonowa powinna być dostarczana na miejsce ułożenia w sposób ciągły przy maksymalnym zmechanizowaniu jej transportu i układania.
3. Zagęszczanie mieszanki betonowej powinno być dokonywane za pomocą wibratorów wgłębnych pojedynczych lub zespołu wibratorów na wspólnej ramie. Zagęszczanie mieszanki betonowej w konstrukcjach masywnych za pomocą wibratorów powierzchniowych dopuszcza się tylko w przypadku warstwy wierzchniej.
4. W przypadku układania w konstrukcjach masywnych mieszanki betonowej warstwami, górna powierzchnia poszczególnych warstw nie powinna być wygładzana (z wyjątkiem ostatniej warstwy wierzchniej).

5. Betonowanie w konstrukcjach masywnych części zamykających budowlę powinno być przeprowadzone dopiero po zakończeniu osiadania i uzyskaniu przez beton wykonanych części sąsiednich temperatury ustalonej w projekcie wykonania robót.

6. Betonowanie bloków fundamentowych pod urządzenia wywołujące obciążenia dynamiczne powinno być wykonane bez przerw roboczych i zgodnie z wytycznymi podanymi w projekcie wykonania robót.

7. Mieszanka betonowa powinna być układana warstwami poziomymi o jednakowej grubości, dostosowanej do charakterystyki wibratorów przewidzianych do zagęszczania mieszanki. Każda warstwa mieszanki powinna być układana bez przerwy i tylko w jedną stronę. Układanie mieszanki uskokami (schodkami) może być dopuszczone, jeżeli tego rodzaju przebieg betonowania został ustalony w projekcie wykonywania robót, a sam przebieg układania mieszanki został szczegółowo określony.

8. Okres pomiędzy wykonaniem jednej warstwy a rozpoczęciem układania następnej warstwy powinien być ustalony doświadczalnie przez laboratorium badawcze w zależności od temperatury otoczenia, warunków atmosferycznych, właściwości cementu i innych przewidywanych czynników.

Układanie mieszanki betonowej w słupach i w ścianach

1. Słupy wolno stojące lub słupy ram powinny być betonowane bez przerw roboczych, odcinkami o wysokości nie przekraczającej 5 m przy zagęszczaniu mieszanki betonowej wibratorami.

2. Ściany powinny być betonowane bez przerw roboczych, odcinkami o wysokości nie przekraczającej wysokości kondygnacji lub 3 m.

3. Słupy o powierzchni przekroju poniżej 0,16 m² oraz ściany o grubości poniżej 15 cm, jak również o dowolnym przekroju z krzyżującym się zbrojeniem (np. podciąg oparte na słupach) powinny być betonowane odcinkami o wysokości nie większej niż 2 m przy jednoczesnym prawidłowym zagęszczaniu mieszanki betonowej za pomocą wibratorów wgłębnych i przyczepnych albo ręcznie przez sztychowanie.

4. Betonowanie konstrukcji ramowych powinno być dokonywane bez przerw. W przypadku konieczności wykonania przerwy roboczej w tego rodzaju konstrukcjach miejsce przzerwania konstrukcji powinno być przyjęte zgodnie z wymaganiami w g).

5. Dolna część słupa lub ściany powinna być wypełniona na wysokość 15 cm mieszanką betonową przeznaczoną do betonowania po uprzednim usunięciu kruszywa o uziarnieniu większym niż 10 mm i o wytrzymałości na ściskanie nie mniejszej niż przewidziana w projekcie.

Układanie mieszanki betonowej w belkach i w płytach

1. Belki i płyty związane monolitycznie ze słupami lub ścianami należy betonować nie wcześniej niż po upływie 1-2 godz. od chwili zabetonowania ścian.

Układanie mieszanki betonowej w podciągach i płytach stropowych, dachowych itp. powinno być dokonywane jednocześnie i bez przerw. Przy wysokości podciągów przekraczających 80 cm dopuszcza się ich betonowanie niezależnie od płyt.

Przerwy w betonowaniu

Przerwy robocze w betonowaniu konstrukcji powinny się znajdować w miejscach uprzednio przewidzianych w projekcie.

1. Ukształtowanie powierzchni betonu w miejscu przerwy roboczej przy bardziej odpowiedzialnych konstrukcjach powinno być uzgodnione z nadzorem technicznym.

2. Przerwy robocze w konstrukcjach mniej skomplikowanych powinny się znajdować: w belkach i podciągach - w miejscach najmniejszych sił poprzecznych,

w słupach - w płaszczyznach stropów, belek i podciągów,

w płytach - w linii prostopadłej do belek lub żeber, na których wspiera się płyta; przy betonowaniu płyt w kierunku równoległym do podciągu dopuszcza się przerwę roboczą w środkowej części przęsła płyty równoległe do żeber, na których wspiera się płyta.

3. Powierzchnia betonu w miejscu przerwy roboczej powinna być prostopadła do kierunku naprężeń głównych, tj. w zasadzie pod kątem ok. 45°. W słupach i belkach powierzchnia betonu w przerwie roboczej powinna być prostopadła do osi tych elementów, a w płytach i ścianach - do ich powierzchni.

4. Powierzchnia betonu w miejscu przzerwania betonowania powinna być starannie przygotowana do połączenia stwardniałego ze świeżym betonem przez usunięcie z powierzchni stwardniałego betonu luźnych okruszków betonu oraz warstwy szkliva cementowego i przepłukaniu miejsca przzerwania betonem wodą.

5. Resztki wody w zagłębieniach betonu powinny być usunięte przed rozpoczęciem betonowania.

6. Okres pomiędzy ułożeniem jednej warstwy mieszanki betonowej a nałożeniem na tę warstwę drugiej warstwy mieszanki, bez zaliczenia tego okresu jako przerwy roboczej, powinien być ustalony przez nadzór techniczny (laboratorium kontrolne) w zależności od temperatury zewnętrznej, warunków klimatycznych- właściwości cementu i innych czynników wpływających na jakość konstrukcji. Jeżeli

temperatura powietrza wynosi więcej niż 20°C, czas trwania przerwy roboczej nie powinien być dłuższy niż 2 godz.

7. Przy wznowieniu betonowania nie należy dotykać wibratorami deskowania, zbrojenia i uprzednio ułożonego betonu.

8. W przypadku konieczności przerwy w betonowaniu konstrukcji wykonywanych w deskowaniu ślizgowym konieczne jest powolne podnoszenie deskowania na niezbędną wysokość po zabetonowaniu warstwy ostatniej przed przerwą, aż do ukazania się widocznej szczeliny pomiędzy deskowaniem a powierzchnią betonu.

Pielęgnacja i dojrzewanie betonu

Pielęgnacja i dojrzewanie betonu - twardnienie betonu w warunkach naturalnych i jego pielęgnacja

1. Warunki dojrzewania świeżo ułożonego betonu jego pielęgnacja w początkowym okresie twardnienia powinny:

- zapewnić utrzymanie określonych warunków ciepło-wilgotnościowych niezbędnych do przewidywanego tempa wzrostu wytrzymałości betonu, uniemożliwiać powstawanie rys skurczowych w betonie,
- chronić twardniejący beton przed uderzeniami, wstrząsami i innymi wpływami pogarszającymi jego jakość w konstrukcji.

2. W okresie pielęgnacji betonu należy:

a) chronić odsłonięte powierzchnie betonu przed szkodliwym działaniem warunków atmosferycznych, a szczególnie wiatru i promieni słonecznych (w okresie zimowym - mrozu) przez ich osłanianie i zwilżanie w dostosowaniu do pory roku i miejscowych warunków klimatycznych,

b) utrzymywać ułożony beton w stałej wilgotności przez co najmniej: 7 dni - przy stosowaniu cementów portlandzkich, 14 dni - przy stosowaniu cementów hutniczych i innych,

c) polewać wodą beton normalnie twardniejący, rozpoczynając polewanie po 24 godz. od chwili jego ułożenia, przy temperaturze + 15°C i w tej beton należy polewać w ciągu pierwszych 3 dni co 3 godz. w dzień "i co najmniej jeden raz w nocy, a w następnym co najmniej 3 razy na dobę przy, temperaturze poniżej -5°C betonu nie należy polewać,

d) nawilżać beton bezpośrednio po naparzeniu przez co najmniej 3 dni; woda do polewania betonów w okresie kilku godzin po zakończeniu naparzenia powinna mieć odpowiednią temperaturę, dostosowaną do temperatury elementu.

3. Duże masywy betonowe powinny być polewane wodą według specjalnych instrukcji.

4. Duże, poziome lub o niewielkim nachyleniu powierzchnie betonu mogą być powlekane środkami błonotwórczymi zabezpieczającymi przed parowaniem wody. Środki te nanoszone na powierzchnię świeżego betonu powinny odpowiadać następującym wymaganiom:

utworzenie się szczelnej powłoki powinno nastąpić nie później niż w 24 godz. od chwili posmarowania nimi betonu, utworzona powłoka powinna być elastyczna i mieć dobrą przyczepność do betonu świeżego i stwardniałego oraz nie ulegać zmyciu pod wpływem deszczu, środek błonotwórczy nie powinien przy nanoszeniu przenikać głębiej w świeży beton niż na 1 mm i nie powinien wywoływać korozji betonu oraz stali.

5. Świeżo ułożony beton stykający się z wodami gruntowymi, a szczególnie płynącymi, powinien być chroniony przed ich ujemnym wpływem przez czasowe odprowadzenie wody, wykonanie warstwy izolacyjnej wodochronnej lub w inny równorzędny sposób przez co najmniej 4 dni od chwili wykonania betonu.

Rozbiórka rusztowań i deskowania

Całkowita rozbiórka deskowań i rusztowań może nastąpić po uprzednim ustaleniu rzeczywistej wytrzymałości betonu.

W zwykłych warunkach atmosferycznych i temperaturze otoczenia powyżej + 15°C można przyjąć dla betonów mostowych następujące czasy rozformowania:

- 3 dni albo R 15 10 MPa dla usunięcia bocznych deskowań płyt, belek lub łuków,
- 6 dni albo R 15 15 MPa dla usunięcia bocznych deskowań słupów lub ścian

Usunięcie krążyn, rusztowań i podpór podtrzymujących deskowanie może być rozpoczęte nie wcześniej niż po upływie:

- 7 dni lub R 15 20 MPa dla płyt o rozpiętości do 3.0 m,
- 14 dni lub R 15 25 MPa dla płyt o rozpiętości do 6.0 m oraz ścianek
- 28 dni dla elementów o większych rozpiętościach oraz dla ustrojów nośnych ram

W przypadku niższych temperatur dojrzewania niż + 15°C obowiązuje kryterium jest wytrzymałość betonu. Gdy nie ma możliwości sukcesywnego sprawdzania wytrzymałości betonu w konstrukcji można orientacyjnie przyjąć do podanych wyżej czasów dojrzewania mnożniki:

- a) 1.5 - dla temperatury średniej $t_{sr} = + 10^{\circ}\text{C}$,

- b) 2.0 - dla temperatury średniej $t_{sr} = + 5^{\circ}\text{C}$,
 c) 3.0 - dla temperatury średniej $t_{sr} = + 1^{\circ}\text{C}$ (pod warunkiem uzyskania przez beton przed nastaniem chodów wytrzymałości co najmniej R15 - 15 Mpa

Temperaturę średnią dobową obliczać ze wzoru:

$$t_{sr} = \frac{t_7 \pm t_{i3} \pm 2t_{21}}{4}$$

Rusztowania należy rozbierać stopniowo, pod ścisłym nadzorem technicznym, unikając jednoczesnego usunięcia większej liczby podpór. Przy rozpiętości przęseł większych od 15 m i ustrojach statycznie niewyznaczalnych. kolejność usuwania podpór określić należy na podstawie projektu rusztowania lub technologii robót. Terminy rozdeskowania konstrukcji należy ustalać wg normy.

6. KONTROLA JAKOŚCI ROBÓT

6.1. Ogólne zasady kontroli jakości robót podano ST 00.00.00 „Wymagania ogólne ” pkt.6

6.2. Badania w czasie wykonywania robót Rusztowania i deskowania

Dopuszczalne dchyłki wymiarowań i rusztowań

Rodzaj odchyłki	Dopuszczalna odchyłka od wymiarów projektowych w mm
W odległości między podporami zginanych elementów deskowania i w odległości między tężnikami usztywniającymi stojaki rusztowań	
a) na 1 m długości do	±25
b) na całe przęsło nie więcej niż	±75
Wychylenie od pionu lub od projektowanej linii przecięcia się:	
a) na 1 m szerokości nie więcej niż	±5
b) na całej wysokości konstrukcji nie więcej niż	
- w fundamentach	±20
- w ścianach i słupach do wysokości 5 m podtrzymujących stropy monolityczne	±10
- w ścianach i słupach o wysokości powyżej 5 m	±15
- w słupach szkieletów żelbetowych połączonych z belkami	±10
- w belkach i łukach	
Przemieszczenie osi deskowania od projektowanego położenia nie więcej niż:	±15
a) w fundamentach	
b) w ścianach, słupach, belkach, podciągach i łukach	±10
Przemieszczenie osi deskowania przestawnego, ślizgowego i przesuwnego nie więcej niż	±10
W odległości między wewnętrznymi powierzchniami ścian	+5*
Miejscowe nierówności powierzchni deskowania od strony stykania się z betonem (przy sprawdzaniu łata o długości 2 m)	±3
Odchylenie płaszczyzn poziomych od poziomu:	
a) na 1 m płaszczyzny w dowolnym kierunku	±5
b) na całą płaszczyznę	±15
Odchylenia w długości lub rozpiętości elementów	±20
Odchylenia w wymiarach przekroju poprzecznego	±8
Odchylenie w wymiarach płyt desek przesławnych:	
w długości i szerokości płyt (tarcz) do 1 m	±2
1 do 3 m	±4
3 do 5 m	±6
ponad 5 m	±10

- grubości dwóch sąsiednich desek niestругanych	±2
- grubości dwóch sąsiednich desek struganych	±0.5
- w rozmieszczeniu otworów na elementy łączące płyty	±2
* Odchyłki ujemne niedopuszczalne.	

Kontrola betonu

Dostawca betonu obowiązany jest przedstawić Wykonawcy i Inspektorowi Nadzoru oświadczenie o dostarczeniu betonu odpowiedniej klasy, konsystencji i uziarnieniu i spełnieniu innych parametrów, których badanie wynika z normy. W trakcie budowy kontroli podlegają następujące właściwości mieszanki betonowej i betonu badane wg normy:

Konsystencja mieszanki betonowej

Sprawdzenie jej przeprowadza się co najmniej 2 razy w czasie jednej zmiany roboczej. Ponadto zaleca się sprawdzanie konsystencji metodą opadu stożka, każdorazowo przy odbiorze mieszanki betonowej ze środka transportu, gdy istnieje przypuszczenie przekroczenia dopuszczalnego czasu transportu, lub zmiany konsystencji spowodowanej np. wysoką temperaturą otoczenia.

Różnice pomiędzy przyjętą konsystencją mieszanki a kontrolowaną nie powinny przekroczyć: + 20% wartości wskaźnika Ve-Be, + 1 cm wg metody stożka opadowego.

(a) Wytrzymałość betonu na ściskanie

W celu sprawdzenia wytrzymałości betonu na ściskanie należy pobrać próbki o liczbie określonej w planie kontroli jakości, w ilości nie mniejszej niż:

1 próbkę na 100 zarobów.

1 próbkę na 50 m³.

1 próbkę na zmianę roboczą

3 próbki na dobę,

6 próbek na partię betonu.

Partia betonu może być zakwalifikowana do danej klasy, jeśli wytrzymałość określona na próbkach kontrolnych 150 x 150 x 150 mm spełnia wymagania normy PN -B-06251:1963 Roboty betonowe i żelbetowe. Wytyczne wykonawstwa

Celem określenia w trakcie wykonywania betonów ich wytrzymałości na ściskanie, powinny być brane serie próbek w ilościach zgodnych z PN -B-06251:1963 Roboty betonowe i żelbetowe. Wytyczne wykonawstwa . Próbki powinny być pobrane oddzielnie dla każdego obiektu, dla każdej klasy betonu zaznaczonej na rysunkach projektu technicznego i dla każdego wykonywanego odrębnie segmentu płyty. Próbki powinny być pobierane komisyjnie z udziałem Inspektora Nadzoru ze spisaniem protokołem pobrania podpisanego przez obie strony. Próbki oznakowane kolejnymi numerami zgodnie z protokołem pobrania winny być wyposażone w tabliczki z podpisem Inspektora Nadzoru i kierownika robót, gwarantującymi ich autentyczność. Próbki powinny być przechowywane w pomieszczeniach wskazanych przez Kierownika Budowy przez jedną dobę w formach, a następnie po rozformowaniu zgodnie z PN -B-06251:1963 Roboty betonowe i żelbetowe. Wytyczne wykonawstwa

(b) Nasiąkliwość betonu

Sprawdzenie nasiąkliwości betonu przeprowadza się przy ustalaniu składu mieszanki betonowej oraz na próbkach pobranych przy stanowisku betonowania zgodnie z planem kontroli, lecz co najmniej 3 razy w okresie wykonywania obiektu i nie rzadziej niż raz na 5000 m³ betonu oraz każdorazowo po zmianie składników betonu, sposobu układania i zagęszczania.

(c) Odporność na działanie mrozu

Sprawdzenie stopnia mrozoodporności przeprowadza się na próbkach wykonywanych w warunkach laboratoryjnych podczas ustalania składu mieszanki betonowej oraz na próbkach pobieranych przy stanowisku betonowania zgodnie z planem kontroli, lecz co najmniej jeden raz w okresie betonowania obiektu, ale nie rzadziej niż raz na 5000 m³ betonu oraz każdorazowo po zmianie składników betonu, sposobu układania i zagęszczania.

Każde badanie przeprowadza się na 12 regularnych próbkach o minimalnym wymiarze boku lub średnicy próbki 100 mm. Próbki przechowywać należy w warunkach laboratoryjnych i badać w wieku 90 dni zgodnie z normą PN - B-06251:1963 Roboty betonowe i żelbetowe. Wytyczne wykonawstwa . W metodzie przyśpieszonej badanie przeprowadza się na 6 próbkach po 28 dniach.

6.2.2. Warunki badań betonu i innych materiałów powinny być wpisane do dziennika budowy i akceptowane przez Inspektora nadzoru.

7. OBMIAR ROBÓT

7.1. Ogólne zasady obmiaru robót podano ST 00.00.00 „Wymagania ogólne ” pkt.7

7.2. Jednostka i zasada obmiarowania

Obmiar robót należy wykonywać w metrach sześciennych, oddzielnie dla poszczególnych rodzajów konstrukcji betonowych (fundamenty, wieńce, wylewki, schody). Nie specyfikuje się oddzielnie konstrukcji pomocniczych jak rusztowania i deskowania.

7.3 Wielkości obmiarowe robót żelbetowych określa się na podstawie dokumentacji projektowej z uwzględnieniem zmian zaakceptowanych przez Inspektora nadzoru i sprawdzonych w naturze

8. ODBIÓR ROBÓT

8.1 Ogólne zasady odbioru robót podano ST 00.00.00 „Wymagania ogólne ” pkt.8

8.2. Odbiór podłoża należy przeprowadzić bezpośrednio przed przystąpieniem do robót żelbetowych.

8.3. Roboty uznaje się za zgodne z dokumentacją projektową, ST i wymaganiami Inspektora nadzoru, jeżeli wszystkie pomiary i badania (z uwzględnieniem dopuszczalnych tolerancji) wg pkt.6 ST dały pozytywne wyniki.

8.4. Wymagania przy odbiorze

Wymagania przy odbiorze określa norma PN -B-06251:1963 Roboty betonowe i żelbetowe. Wytyczne wykonawstwa

Sprawdzeniu podlega :

- zgodność z dokumentacją techniczną ,
- rodzaj zastosowanych materiałów,
- odbior deskowań i rusztowań,
- badanie prawidłowości i dokładności wykonania zbrojenia, prawidłowość i dokładność wykonanej konstrukcji

Odbiór deskowań

1. Do odbioru deskowań powinien być przedłożony dziennik wykonywania deskowań, jeżeli taki był prowadzony na danej budowie, albo zapisy w dzienniku budowy dotyczące danego rodzaju deskowania.

2. Odstępstwa od postanowień projektu lub instrukcji wykonywania deskowań systemowych inwentaryzowanych powinny być uzasadnione zapisem w dzienniku budowy i potwierdzone przez nadzór techniczny albo innym równorzędnym dowodem.

3. Badanie materiałów lub gotowych elementów stosowanych do wykonywania deskowania powinno być dokonywane przy dostawie tych materiałów na budowę. Ocena jakości materiałów przy odbiorze deskowania powinna być dokonywana pośrednio na podstawie zapisów w dzienniku budowy i zaświadczeń o jakości materiałów lub elementów wystawionych przez producentów.

4. Przy odbiorze deskowań i rusztowań do wykonywania konstrukcji z betonu należy sprawdzać: . przekroje i rozstawy stojaków (podpór) oraz ich usztywnienie (niezmiennność w trakcie betonowania), szczelność deskowania, wartość roboczej strzałki ugięcia, jeżeli taka była przewidziana, prawidłowość wykonania deskowania w poziomie i pionie usunięcie z deskowań wszelkich zanieczyszczeń, powłoczenie deskowania preparatami zmniejszającymi przyczepność betonu, sprawdzenie dopuszczalnych odchyłek wymiarowych.

5. Dopuszcza się następujące odchyłki wymiarowe przy wykonywaniu deskowań:

- a) odchyłka płaszczyzny lub krawędzi od pionu na 1 m - 2 mm,
- b) odchyłka płaszczyzny deskowania fundamentu, ściany lub słupa od pionu na 1 m wysokości - 1,5 mm,
- c) odchyłka płaszczyzny deskowania od pionu na całej wysokości - 15,0 mm,
- d) odchyłka płaszczyzny deskowania ściany lub słupa na całej wysokości - 10,0 mm,
- e) odchyłka od pionu bocznego deskowania żebra lub .podciągu oraz krawędzi przecięcia deskowań tych belek - 2,5 mm, O odchyłki od rozpiętości projektowanych:
 - belki lub płyty bez żebrowej ± 15 mm,
 - płyty w przekryciach żebrowych ± 10 mm. Odchyłki osi ścian i słupów od projektowanego ich położenia powstałe przy montażu deskowań dolnych kondygnacji należy usunąć na wyższych kondygnacjach.

Odbiór konstrukcji monolitycznych

Przy odbiorze konstrukcji monolitycznych z betonu powinny być przedstawione następujące dokumenty: rysunki robocze z naniesionymi - na nich wszystkimi zmianami, jakie zostały zatwierdzone w czasie budowy, a przy zmianach związanych z bezpieczeństwem obiektu również rysunki wykonawcze, dokumenty stwierdzające uzgodnienie dokonanych zmian, dzienniki robót (jeżeli takie były prowadzone) i dziennik budowy, wyniki badań kontrolnych betonu protokoły odbioru deskowań przed rozpoczęciem betonowania, protokoły odbioru zbrojenia przed jego za betonowaniem, protokoły z pośredniego odbioru elementów konstrukcji lub robót zanikających, protokoły z odbioru fundamentów i ich podłoża, inne dokumenty przewidziane w dokumentacji technicznej lub związane z procesem budowy, mające wpływ na udokumentowanie jakości wykonania obiektu budowlanego.

1. Niezależnie od powyższych dokumentów, przy badaniu konstrukcji betonowych i żelbetowych powierzchnia winna być poddana sprawdzeniu i ocenie:

prawidłowość cech geometrycznych wykonanych konstrukcji lub jej elementów oraz zgodność z projektem otworów i kanałów wykonanych w konstrukcjach, prawidłowość ustawienia części zabetonowanych,, prawidłowość wykonania szczelin dylatacyjnych, prawidłowość położenia budowli w planie i jej rzędnych wysokościowych itp.; sprawdzenie powinno być wykonane przez przeprowadzenie uznanych, odpowiednich pomiarów

1 jakość betonu pod względem jego zagęszczenia i jednolitości struktury, na podstawie dokładnych oględzin powierzchni betonu lub dodatkowo za pomocą nieniszczących metod badań, prawidłowość wykonania robót zanikających, np. przygotowania zbrojenia, ułożenia izolacji itp.:

2. Przy sprawdzeniu jakości powierzchni betonów należy wymagać, aby łączna powierzchnia ewentualnych raków nie była większa niż 5% całkowitej powierzchni danego elementu, a w konstrukcjach cienkościennych nie więcej niż 1%. Lokalne raki nie powinny obejmować więcej niż 5% przekroju danego elementu.

3. Zbrojenie główne nie powinno być odsłonięte. Dopuszczalne odchyłki od wymiarów i położenia elementów lub konstrukcji nie powinny być większe od podanych w tabeli.

Tablica: Dopuszczalne odchyłki od wymiarów i położenia konstrukcji betonowych i żelbetowych

Odchylenia	Dopuszczalna odchyłka mm
Odchylenia w poziomach spodu konstrukcji fundamentowych.	± 50
Odchylenia w poziomach wierzchu konstrukcji fundamentowych	± 20
Odchylenia w poziomach wierzchu konstrukcji fundamentowych dla słupów i innych elementów prefabrykowanych wielkowymiarowych	± 50
Na 1 m wysokości	5
Na całą wysokość konstrukcji i w fundamentach	20
w ścianach wzniesionych w deskowaniu nieruchomym oraz słupów podtrzymujących stropy monolityczne	15
w ścianach (budowlach) wzniesionych w deskowaniu budowli, ślizgowym lub przestawnym.	1/500 m wysokości lecz nie 100 mm
Odchylenia płaszczyzn poziomych od poziomu;	
Na 1 m płaszczyzny w dowolnym kierunku	5
Na całą płaszczyznę,	15
Miejscowe odchylenia powierzchni betonu przy Sprawdzeniu łąką o długości 2,0 m z wyjątkiem powierzchni podporowych:	
powierzchni bocznych i spodnich	± 4
powierzchni górnych	± 8
Odchylenia w długości lub rozpiętości elementów	± 20
Odchylenia w wymiarach przekroju poprzecznego	± 8

Odchylenia w rzędnych powierzchni dla innych elementów

9. PODSTAWA PŁATNOŚCI

9.1. Ogólne ustalenia dotyczące podstawy płatności podano ST 00.00.00 „Wymagania ogólne ” pkt.9

9.2. Podstawą rozliczenia finansowego, będzie umowa Wykonawcy z Zamawiającym.

10. PRZEPISY ZWIĄZANE

10.1. Normy

PN -B-06251:1963 Roboty betonowe i żelbetowe. Wytyczne wykonawstwa

PN-EN 14845-1:2008 Metody badania włókien w betonie -Część 1 : Betony wzorcowe.

UWAGA :

Nie wymienienie tytułu jakiegokolwiek dziedziny, grupy, podgrupy czy normy nie zwalnia wykonawcy od obowiązku stosowania wymogów określonych prawem polskim. Przywołanie przepisu, który został znowelizowany obliguje wykonawcę do stosowania jego aktualnej treści.

SST 04.00.00 ROBOTY MUROWE.**1. Nazwa zamówienia**

1.1 Budowa budynku klubu dziecięcego w Starym Kurowie.

1.2 Przedmiot ST

Przedmiotem niniejszej specyfikacji technicznej (ST) są wymagania dotyczące wykonania i odbioru robót murowych

1.2 Zakres stosowania ST

Specyfikacja techniczna jest stosowana jako dokument przetargowy i kontraktowy przy zlecaniu i realizacji robót wymienionych w pkt.1.1.

1.3 Zakres robót objętych ST

- a) Ściany fundamentowe z bloczków betonowych B15 na zaprawie cementowej M10
- b) Ściany i ścianki murowane z bloczków z betonu komórkowego oraz bloków silikatowych

1.4 Określenia podstawowe

Określenia podane w niniejszej ST są zgodne z ustawą Prawa budowlanego, wydanymi do niej rozporządzeniami wykonawczymi, nomenklaturą Polskich Norm, aprobat technicznych, a mianowicie:

- roboty budowlane przy wykonywaniu robót murowych należy rozumieć wszystkie prace budowlane związane z wykonaniem robót murowych zgodnie z ustaleniami projektowymi,
- Wykonawca - osoba lub organizacja wykonująca ww. roboty budowlane,
- procedura - dokument zapewniający jakość, „jak, kiedy, gdzie i kto”? wykonuje i kontroluje poszczególne operacje robocze - procedura może być zastąpiona przez normy, aprobaty techniczne i instrukcje,
- ustalenia projektowe - ustalenia podane w dokumentacji technicznej zawierają dane opisujące przedmiot i wymagania jakościowe wykonanych robót murarskich.

1.5 Ogólne wymagania dotyczące robót

Przy wykonywaniu robót murowych należy przestrzegać zasad podanych w normie PN-B-10620:1968 Roboty murowe z cegły - Warunki i badania techniczne przy odbiorze oraz instrukcji producenta cegły silikatowej oraz Aprobata Techniczna AT -15-2700/2001 Wykonawca robót jest odpowiedzialny za jakość ich wykonania oraz za ich zgodność z dokumentacją projektową, ST i poleceniami Inspektora nadzoru. Ogólne wymagania dotyczące wykonania i odbioru robót podano w ST 00.00.00 „Wymagania ogólne” pkt.1.5

2. MATERIAŁY

2.1 Ogólne wymagania dotyczące materiałów, ich pozyskania i składowania podano w ST 00.00.00 „Wymagania ogólne” pkt.2

2.1 bloczek z betonu komórkowego klasy „600”

2.2 bloczki betonowe z B15

2.3 bloki silikatowe M15

2.4 zaprawa cementowa M10

2.5 Zapraw systemowa

3. SPRZĘT

3.1. Ogólne wymagania dotyczące sprzętu podano w ST 00.00.00 „Wymagania ogólne” pkt.3 3.2 Sprzęt do wykonania robót murarskich

Wykonawca przystępujący do wykonania robót murarskich, powinien wykazać się możliwością korzystania z elektronarzędzi i drobnego sprzętu budowlanego.

4. TRANSPORT

4.1. Ogólne wymagania dotyczące transportu podano w ST 00.00.00 „Wymagania ogólne” pkt.4

4.2. Transport cegły i bloczków na budowę może odbywać się dowolnymi środkami transportu.

5. WYKONANIE ROBÓT

5.1 . Ogólne zasady wykonania robót podano w ST 00.00.00 „Wymagania ogólne” pkt.5

5.2. Warunki przystąpienia do robót

Przed rozpoczęciem robót murowych należy :

- a. sprawdzić jakość elementów ściennych, zapraw i innych pomocniczych materiałów
- b. odebrać roboty ziemne i fundamentowe
- c. sprawdzić wymiary oraz kąty skrzyżowań ścian fundamentowych

5.3 Przy murowaniu ścian, ścianek działowych i pozostałych elementów należy przestrzegać zasad podanych w normie PN-B-10620:1968 Roboty murowe z cegły - Warunki i badania techniczne przy odbiorze.

5.3.1. przygotowanie podłoża przez ustalenie poziomu pierwszej warstwy

5.3.2 murowanie ściany, ścianek i pozostałych elementów

5.3.3 usunięcie resztek zaprawy z podłoży i stropów

Ściany fundamentowe z bloczków betonowych

Przed przystąpieniem do murowania ścian należy odebrać roboty ziemne i fundamentowe.

Przed przystąpieniem do wznoszenia murów należy sprawdzić wymiary oraz kąty skrzyżowań ław fundamentowych.

Mury należy wykonywać warstwami z zachowaniem prawidłowego wiązania i grubości spoin. Bloczki układane na zaprawie powinny być czyste i wolne od kurzu.

W zwykłych murach jeśli nie ma szczególnych wymagań należy przyjmować grubość normową spoiny: 12 mm w spoinach poziomych przy czym grubość maksymalna nie powinna przekraczać 17 mm a minimalna 10 mm w spoinach pionowych 10 mm przy czym grubość maksymalna nie powinna przekraczać 15 mm a minimalna 5 mm. Spoiny powinny być dokładnie wypełnione zaprawą .

W ścianach przewidzianych do tynkowania nie należy wypełniać zaprawą przy zewnętrznych licach na głębokość 5-10 mm

Zaprawa cementowa powinna być zużyta w ciągu 2 godzin, Do zapraw cementowych należy stosować cement portlandzki 25 i 35.

Dopuszcza się stosowanie do zapraw cementowych dodatków uplastyczniających lub uszczelniających Stosowanie tych dodatków powinno być zgodne z instrukcjami i wytycznymi, a dodatki powinny być dopuszczone do stosowania w budownictwie przez ITB. Do wykonywania fundamentów i ścian budynku należy stosować zaprawy marki 3,5,8 przy konsystencji wg stożka pomiarowego 6-8 cm. Orientacyjny skład objętościowy zapraw cementowych o konsystencji 7 cm wg stożka pomiarowego dla marki zaprawy 5 Mpa

Przy zastosowaniu cementu portlandzkiego 25 - 1:4

Murów z bloczków z betonu komórkowego

Dokładność ułożenia pierwszej warstwy bloczków rzutuje na warstwach następnych, a w konsekwencji na dokładności wykonania całego budynku i dlatego też czynności tej należy poświęcić dużo uwagi. Po wykonaniu izolacji poziomej oraz wytyczeniu osi ścian, za pomocą niwelatora znajduje się najwyższy narożnik budynku. Różnica w wysokości poszczególnych narożników nie może być większa niż 30 mm. W przypadku występowania większych różnic podłoże (fundament, strop) musi zostać wyrównane. Bloczki pierwszej warstwy muruje się na zaprawie cementowej o stosunku objętościowym cementu do piasku 1:3 i konsystencji tak dobranej, aby bloczki nie osiadły pod własnym ciężarem. Murowanie rozpoczyna się od ustawienia pojedynczych bloczków w narożnikach ścian, piórami zwróconymi na zewnątrz budynku.

Takie ustawienie bloczków eliminuje powstawanie w narożnikach bruzd wymagających wypełnienia zaprawą naprawczą. Pióra można natomiast stosunkowo łatwo usunąć za pomocą szlifowania lub lepiej strugania.

Jako pierwszy powinien być ustawiony bloczek w narożniku najwyżej położonym. Długość ścian budynku przeważnie nie jest wielokrotnością długości bloczka i dlatego zachodzi konieczność uzupełnienia jej bloczkami dociętymi. Do cięcia bloczków stosuje się pilę taśmową systemową dla danego systemu.

Bloczki poziomuje się do bloczka ustawionego w najwyższym narożniku. Poziomowanie i pionowanie ustawianie bloczków kontroluje się przy pomocy poziomnicy i ewentualnie koryguje młotkiem gumowym.

Po ustawieniu bloczków narożnikowych rozciąga się między nimi sznur murarski i uzupełnia warstwę. Podczas uzupełniania pierwszej warstwy zaleca się kontrolowanie wysokości co czwartego lub piątego bloczka za pomocą niwelatora, gdyż kontrola poziomnicą może okazać się niewystarczająca. Kolejne warstwy muru

Przed przystąpieniem do murowania kolejnych warstw muru, poprzednią warstwę bloczków należy przeszlifować w celu wyeliminowania ewentualnych drobnych nierówności i uzyskania płaszczyzny poziomej.

Służy do tego packa do szlifowania.

Następnie, po starannym usunięciu pyłu powstałego na skutek szlifowania, ustawia się bloczki narożne, rozciąga pomiędzy nimi sznur murarski i analogicznie jak w przypadku pierwszej warstwy uzupełnia bloczki. Nie jest wskazane murowanie samych narożników budynku, lecz systematyczne murowanie kolejnych warstw wszystkich ścian konstrukcyjnych. Zaprawę systemową nakłada się na powierzchnię wymurowanych bloczków przy pomocy kielni o szerokości równej szerokości bloczków (grubości muru). Ząbkowana krawędź kielni pozwala na wykonanie spoin o tej samej grubości na każdej warstwie muru. Jednorazowo nakłada się warstwę zaprawy nie dłuższą niż około 3 m, aby zapobiec stosunkowo szybkiemu jej wysychaniu.

Po wymurowaniu dwóch pierwszych warstw bloczków w ścianach zewnętrznych kondygnacji przyziemia tj. na wysokości 0,4 m, na całym obrysie budynku zaleca się wykonanie izolacji poziomej z folii, w celu uniknięcia zawilgoceniu murów od odbitej wody opadowej. Wykonuje się to w sposób następujący:

- po przeszlifowaniu warstwy rozprowadza się na niej zaprawę systemową
- na zaprawie układa się folię o szerokości równej szerokości bloczków,
- na folię ponownie nakłada się zaprawę
- na zaprawę muruje się kolejną warstwę bloczków

Przy układaniu kolejnych warstw muru, należy zwrócić uwagę, aby spoiny pionowe w poszczególnych warstwach mijaly się o co 80 mm.

Kolejne warstwy muru należy kontrolować za pomocą poziomnicy.

W trakcie wznoszenia ścian konstrukcyjnych należy pamiętać o wmurowaniu kotew do łączenia później murowanych ścian działowych.

Łączniki te należy zagłębić do połowy ich długości oraz, ze względów bezpieczeństwa, przygiąć do dołu.

Konstrukcje murowe grubości mniejszej niż 1 cegła mogą być wykonywane tylko przy temp. pow. 5° C.

Wykonywanie konstrukcji murowych grubości większej niż 1 cegła dopuszcza się w temp. poniżej 5° C pod warunkiem zastosowania odpowiednich środków.

W zwykłych murach jeśli nie ma szczególnych wymagań należy przyjmować grubość normową spoiny: 10 mm w spoinach pionowych przy czym grubość maksymalna nie powinna przekraczać 15 mm, a minimalna 5 mm.

12 mm w spoinach poziomych przy czym grubość maksymalna nie powinna przekraczać 17 mm, a minimalna 10 mm,

Spoiny powinny być dokładnie wypełnione zaprawą.

W ścianach przewidzianych do tynkowania nie należy wypełniać zaprawą przy zewnętrznych licach na głębokość 5-10 mm Odbiór wbudowanych ościeżnic drzwiowych i okiennych:

-Odchylenie od pionu i poziomu dla ościeżnic drzwiowych i okiennych nie powinno być większe niż 2 mm na 1m i nie większe niż 3 mm na całej długości stojaka lub nadproża ościeżnicy. -Największe dopuszczalne zwichrowanie ościeżnicy z płaszczyzny pionowej nie może być większe niż 2mm.

Dopuszczalne odchyłki wymiarów muru: Zwichrowanie i skrzywienie: na długości 1 m - 3 mm, na całej powierzchni ściany pomieszczenia- 10 mm Odchylenia od pionu powierzchni i krawędzi:

na wys. 1 m - 3 mm,

na wys. 1 kondygnacji - 6 mm,

na całej wysokości ściany - 20 mm Odchylenia od kierunku poziomego górnej powierzchni każdej warstwy ściany muru:

na długości 1 m — 1 mm,

na całej długości budynku 15 mm

Nadproża

Dla przekrycia otworów okiennych i drzwiowych w murach należy stosować nadproża prefabrykowane. Minimalna długość oparcia prefabrykowanej belki nadprożowej powinna wynosić 9 cm z każdej strony.

6. KONTROLA JAKOŚCI ROBÓT

6.1. Ogólne zasady kontroli jakości robót podano ST 00.00.00 „Wymagania ogólne ” pkt.6

6.2. Badania w czasie wykonywania robót

6.2.1. Częstotliwość oraz zakres badań materiałów na ściany i ścianki powinna być zgodna z PN-B-10620:1968 Roboty murowe z cegły - Warunki i badania techniczne przy odbiorze

W szczególności powinny być oceniane : a.

cegły silikatowej

- kształt

- nasiąkliwość

- wymiary i wielkości skrzywień krawędzi i powierzchni

- wielkość oraz liczby szczerb i odbić naroży

- wielkość i liczbę pęknięć

- przełom

- wytrzymałość na ściskanie

6.2.2. Warunki badań cegieł, boczaków i innych materiałów powinny być wpisane do dziennika budowy i akceptowane przez Inspektora nadzoru.

7. OBMIAR ROBÓT

7.1. Ogólne zasady obmiaru robót podano ST 00.00.00 „Wymagania ogólne ” pkt.7

7.2. Jednostka i zasada obmiarowania

Powierzchnię ścian oblicz się w metrach kwadratowych jako iloczyn długości ściany w stanie surowym i wysokości mierzonej od podłoża lub warstwy wyrównawczej na stropie do spodu stropu wyższej kondygnacji. Z powierzchni nie potrąca się powierzchni mniejszych niż 0,5 m²

7.3 Wielkości obmiarowe ścian i ścianek określa się na podstawie dokumentacji projektowej z uwzględnieniem zmian zaakceptowanych przez Inspektora nadzoru i sprawdzonych w naturze

8. ODBIÓR ROBÓT

8.1 Ogólne zasady odbioru robót podano ST 00.00.00 „Wymagania ogólne ” pkt.8

8.2. Odbiór podłoża należy przeprowadzić bezpośrednio przed przystąpieniem do robót murowych.

8.3. Roboty uznaje się za zgodne z dokumentacją projektową, ST i wymaganiami Inspektora nadzoru, jeżeli wszystkie pomiary i badania (z uwzględnieniem dopuszczalnych tolerancji) wg pkt.6 ST dały pozytywne wyniki.

8.4. Wymagania przy odbiorze

Wymagania przy odbiorze określa norma PN-B-10620:1988 Roboty murowe z cegły - Warunki i badania techniczne przy odbiorze Sprawdzeniu podlega :

- a) zgodność z dokumentacją techniczną ,
- b) rodzaj zastosowanych materiałów,
- c) przygotowanie podłoża,
- d) dopuszczalne odchyłki wymiarów murów
- e) dopuszczalne odchyłki od prawidłowego wykonania powierzchni i krawędzi oraz od projektowanych wymiarów

- spoiny pionowe i poziome pomiędzy poszczególnymi elementami, spoiny nie mogą być większe niż 3mm,
- ściany konstrukcyjne muszą być przewiązane wiązaniem murarskim, niedozwolone jest zostawianie strzępi i późniejsze domurowanie ścian,
- bloczki znajdujące się na krawędziach ścian, otworów drzwiowych i okiennych muszą mieć długość min.115 mm,
- spoiny pionowe w poszczególnych warstwach powinny się mijać o min. 80 mm

9. PODSTAWA PŁATNOŚCI

9.1. Ogólne ustalenia dotyczące podstawy płatności podano ST 00.00.00 „ Wymagania ogólne " pkt.9

9.2. Podstawą rozliczenia finansowego, będzie umowa Wykonawcy z Zamawiającym.

10. PRZEPISY ZWIĄZANE

10.1. Normy

PN-B-10620:1988 Roboty murowe z cegły - Warunki i badania techniczne przy odbiorze PN-B-12068:1998 Cegły pełne i bloki drażone wapienno piaskowe

PN-B -19306:2004 Prefabrykaty budowlane z betonu - Elementy ścienne drobnowymiarowe Bloczki

PN-B-06258:1980 Autoklawizowany beton komórkowy. Wymagania techniczne Aprobata techniczna ITB Nr AT-15-2143/96

Warunki techniczne wykonania i odbioru robót budowlano - montażowych - Arkady 1989

UWAGA :

Nie wymienienie tytułu jakiegokolwiek dziedziny, grupy, podgrupy czy normy nie zwalnia wykonawcy od obowiązku stosowania wymogów określonych prawem polskim. Przywołanie przepisu, który został znowelizowany obliuguje wykonawcę do stosowania jego aktualnej treści.

SST 05.00.00 ROBOTY CIESIELSKIE**1. Nazwa zamówienia**

Budowa budynku klubu dziecięcego w Starym Kurowie.

1.1 Przedmiot ST

Przedmiotem niniejszej specyfikacji technicznej (ST) są wymagania dotyczące wykonania i odbioru robót ciesielskich.

1.2 Zakres stosowania ST

Specyfikacja techniczna jest stosowana jako dokument przetargowy i kontraktowy przy zleceniu i realizacji robót wymienionych w pkt.1.1.

1.2 Zakres robót objętych ST

- montaż elementów konstrukcyjnych dachu

1.4 Określenia podstawowe

Określenia podane w niniejszej ST są zgodne z ustawą Prawa budowlanego, wydanymi do niej rozporządzeniami wykonawczymi, nomenklaturą Polskich Norm, aprobat technicznych, a mianowicie:

- roboty budowlane przy wykonywaniu robót ciesielskich należy rozumieć wszystkie prace budowlane związane z wykonaniem robót ciesielskie zgodnie z ustaleniami projektowymi,
- Wykonawca - osoba lub organizacja wykonująca ww. roboty budowlane,
- procedura - dokument zapewniający jakość, „jak, kiedy, gdzie i kto”? wykonuje i kontroluje poszczególne operacje robocze - procedura może być zastąpiona przez normy, aprobaty techniczne i instrukcje,
- ustalenia projektowe - ustalenia podane w dokumentacji technicznej zawierają dane opisujące przedmiot i wymagania jakościowe wykonanych robót ciesielskich

1.5 Ogólne wymagania dotyczące robót

Przy wykonywaniu robót ciesielskich należy przestrzegać zasad podanych w normie PN -71/B-10084 Roboty ciesielskie. Wymagania i badania przy odbiorze.

Wykonawca robót jest odpowiedzialny za jakość ich wykonania oraz za ich zgodność z dokumentacją projektową, ST i poleceniami Inspektora nadzoru. Ogólne wymagania dotyczące wykonania i odbioru robót podano w ST 00.00.00 „Wymagania ogólne” pkt.1.5

2. MATERIAŁY

2.1 Ogólne wymagania dotyczące materiałów, ich pozyskania i składowania podano w ST 00.00.00 „Wymagania ogólne „ pkt.2

2.2 elementy więźby dachowej z drewna klasy C24 nasyczonego (zaimpregnowane ognioochronnie i grzybobójczo -przez wytwórcę tarcicy) powinny odpowiadać wymaganiom określonym w normie PN- EN 1995-1 -1:2004+NA

2.3 łąty i kontrłąty z drewna klasy C24 nasyczonego (zaimpregnowane ognioochronnie i grzybobójczo -przez wytwórcę tarcicy) powinny odpowiadać wymaganiom określonym w normie PN-EN 1995-1 - 1:2004+NA

2.4 Deski gr. 2,5 cm

3. SPRZĘT

3.1. Ogólne wymagania dotyczące sprzętu podano w ST 00.00.00 „Wymagania ogólne” pkt.3

3.2 Sprzęt do wykonania robót ciesielskich

Wykonawca przystępujący do wykonania robót ciesielskich powinien wykazać się możliwością korzystania z elektronarzędzi i drobnego sprzętu budowlanego

4. TRANSPORT

4.1. Ogólne wymagania dotyczące transportu podano w ST 00.00.00 „Wymagania ogólne” pkt.4

4.2. Transport konstrukcji drewnianej powinien odbywać się środkami transportu dostosowanymi od potrzeb.

4.3. Magazynowanie

Elementy należy składać pod dachem w stosach na słupkach.

W szopach na ażurowych pomostach drewnianych z odizolowaniem od podłoża i zapewniającym przewiew.

5. WYKONANIE ROBÓT

5.1 . Ogólne zasady wykonania robót podano w ST 00.00.00 „Wymagania ogólne” pkt.5 5.2. Warunki przystąpienia do robót ciesielskich Przed rozpoczęciem robót ciesielskich należy :

a. sprawdzić przekroje, wymiary i rozmieszczenie elementów z dokumentacją

- b. sprawdzić jakość elementów
 - c. sprawdzenie stopnia wilgotności końcowej zaimpregnowanych elementów przed ich wbudowaniem
 - d. sprawdzić taśmą stalową poprzeczne i podłużne wymiary budynku w poziomie oparcia dachu
- 5.3 Przy wykonywaniu robót ciesielskich należy przestrzegać zasad podanych w normie PN - 71/B-10084 Roboty ciesielskie. Wymagania i badania przy odbiorze.**

- 5.3.1. Montaż elementów konstrukcyjnych dachu
- 5.3.2. Montaż łąt i kontrłąt
- 5.3.3. Montaż podbitki z desek

Przekroje i rozmieszczenia elementów powinny być zgodne z dokumentacją
 Przy wykonywaniu znacznej liczby jednakowych elementów konstrukcyjnych należy stosować wzorniki (szablony), wykonywane z ostruganych desek o wilgotności nie większej niż 18%, ze sklejki lub twardych płyt pilśniowych. Dokładność wykonania wzornika powinna wynosić +/- 1 mm. Dokładność tę należy sprawdzić przez zastosowanie próbnego montażu, a następnie sprawdzać okresowo za pomocą taśmy stalowej. Długość elementów wykonanych według wzorników nie powinna różnić się od długości projektowanych więcej niż 0,5 cm.

Jeżeli zachodzi konieczność obróbki końców elementów podczas montażu, długości ich powinny być większe od długości projektowanych. Nadmiar ten jest zależny od sposobu obróbki końców elementów.

Dopuszcza się następujące odchyłki w rozstawie wiązarów pełnych lub krokwi:

- w osiach rozstawu wiązarów +/- 2 cm
- w osiach rozstawu krokwi +/- 1 cm

Elementy więźby dachowej stykając się z murem lub z betonem powinny być w miejscach styku odizolowane dwiema warstwami papy.

6. KONTROLA JAKOŚCI ROBÓT

6.1. Ogólne zasady kontroli jakości robót podano ST 00.00.00 „Wymagania ogólne ” pkt.6

6.2. Badania w czasie wykonywania robót

6.2.1. Częstotliwość oraz zakres badań robót ciesielskich powinna być zgodna z normie PN -71/B-10084 Roboty ciesielskie. Wymagania i badania przy odbiorze.

W szczególności powinna być oceniana :

zgodność przekroji i rozmieszczenia elementów, jakość wbudowanych materiałów, jakość wykonanych elementów, jakość gotowej konstrukcji prawidłowość łączenia dachu

Dopuszcza się następujące odchyłki w rozstawie wiązarów pełnych lub krokwi:

- w osiach rozstawu wiązarów +/- 2 cm
- w osiach rozstawu krokwi +/- 1 cm

6.2.2. Warunki badań tarcicy i innych materiałów powinny być wpisane do dziennika budowy i akceptowane przez Inspektora nadzoru.

7. OBMIAR ROBÓT

7.1. Ogólne zasady obmiaru robót podano ST 00.00.00 „Wymagania ogólne ” pkt.7

7.2. Jednostka i zasada obmiarowania

Powierzchnię robót ciesielskich oblicz się w metrach sześciennych poszczególnych elementów i w metrach kwadratowych łączenia

7.3 Wielkości obmiarowe poszczególnych elementów i łączenia określa się na podstawie dokumentacji projektowej z uwzględnieniem zmian zaakceptowanych przez Inspektora nadzoru i sprawdzonych w naturze

8. ODBIÓR ROBÓT

8.1 Ogólne zasady odbioru robót podano ST 00.00.00 „Wymagania ogólne ” pkt.8

8.2. Roboty uznaje się za zgodne z dokumentacją projektową, ST i wymaganiami Inspektora nadzoru, jeżeli wszystkie pomiary i badania (z uwzględnieniem dopuszczalnych tolerancji) wg pkt.6 ST dały pozytywne wyniki.

8.3. Wymagania przy odbiorze PN -71/B-10084 Roboty ciesielskie. Wymagania i badania przy odbiorze.

Sprawdzeniu podlega :

- a) zgodność z dokumentacją techniczną ,
- b) rodzaj zastosowanych materiałów,
- c) prawidłowość kształtu i wymiarów głównych konstrukcji ,
- d) prawidłowość oparcia konstrukcji na podporach i rozstawu elementów składowych,
- e) prawidłowość wykonania złączy między poszczególnymi konstrukcjami

f) dopuszczalnych odchyłek wymiarowych oraz odchyłeń od kierunku poziomego i pionowego

9. PODSTAWA PŁATNOŚCI

9.1. Ogólne ustalenia dotyczące podstawy płatności podano ST 00.00.00 „Wymagania ogólne ” pkt.9

9.2. Podstawą rozliczenia finansowego, będzie umowa Wykonawcy z Zamawiającym.

10. PRZEPISY ZWIĄZANE 10.1. Normy

PN -71/B-10084 Roboty ciesielskie. Wymagania i badania przy odbiorze PN-57/D-96000 Tarcica iglasta ogólnego przeznaczenia

UWAGA :

Nie wymienienie tytułu jakiegokolwiek dziedziny, grupy, podgrupy czy normy nie zwalnia wykonawcy od obowiązku stosowania wymogów określonych prawem polskim. Przywołanie przepisu, który został znowelizowany obliguje wykonawcę do stosowania jego aktualnej treści.

SST 06.00.00.ROBOTY DEKARSKIE I BLACHARSKIE

1. WSTĘP

1.1. Przedmiot SST

Przedmiotem niniejszej szczegółowej specyfikacji technicznej są wymagania dotyczące wykonania i odbioru robót dekarских i blacharskich.

1.2. Zakres stosowania SST

Szczegółowa specyfikacja techniczna jest stosowana jako dokument przetargowy i kontraktowy przy zleceniu i realizacji robót wymienionych w pkt. 1.1.

1.3. Zakres robót wymienionych w SST

Roboty, których dotyczy specyfikacja obejmują wszystkie czynności umożliwiające i mające na celu wykonanie i montaż pokrycia dachu oraz elementów blaszanych.

1.4. Określenia podstawowe

Określenia podane w niniejszej SST są zgodne z obowiązującymi odpowiednimi normami i wytycznymi.

1.5. Ogólne wymagania dotyczące robót

Wykonawca robót jest odpowiedzialny za jakość wykonania robót, ich zgodność z dokumentacją projektową, SST i poleceniami Inżyniera.

2. MATERIAŁY

Ogólne wymagania dotyczące materiałów, ich pozyskiwaniu i składowaniu podano w ST-00 Wymagania ogólne.

2.1. Blacha dachowa panelowa

Blacha panelowa imitująca rąbek stojący w kolorze antracyt (ciemno szary). Kompletny system pokrycia dachu wraz z zabezpieczeniami przeciwśniegowymi, komunikacją dachową, pasami nadrynnowymi, wiatrownicami, gąsiorami, kominkami wentylacyjnymi itp.

Wysokość całkowita	32 mm
Szerokość efektywna	475 mm
Szerokość całkowita	505 mm
Minimalna długość	800 mm
Maksymalna długość	10 000 mm
Minimalne nachylenie	8° (14°)*
Grubość	0,50 mm
Waga 1 m ²	5,2 kg/m ²

Materiał

Cynkowane na gorąco arkusze blachy PN-EN 10346
Minimalna ilość cynku 275g/m²
Powlekane stalowe wyroby płaskie EN 10169-1, EN 10169-2

2.2. Rynny i rury spustowe

System rynnowy z wysokiej jakości szwedzkiej stali cynkowanej na gorąco. Stal pokryta obustronnie organiczną warstwą lakierniczą 35 µm. Kolor rynien i rur jak kolor dachu (RAL 7024). Gwarancja techniczna – 30 lat.

Rynna	długości: 2000 4000 mm
Rura spustowa	długości: 1000 3000 4000 mm
Średnica rynny	125 mm
Średnica rury spustowej	100 mm
Grubość stali	0.6 0.7 mm
Waga rynny	1,1–1,4 kg/m
Waga rury spustowej	1,2–1,9 kg/m
Powłoka lakiernicza	Hard Coat Glossy 35 µm

2.3. Wkręty do blachy

Wkręty wykonane ze stali nierdzewnej. Płaska główka wkręta, która nie odznacza się na kolejnym arkuszu i nie przeszkadza w pracy pokrycia pod wpływem zmian temperatur. Wkręty farmerskie (samowierzące) używać do montażu obróbek blacharskich.

3. SPRZĘT

3.1. Ogólne wymagania

Ogólne wymagania dotyczące sprzętu podano w ST-00 „Wymagania ogólne” pkt.3

3.2. Sprzęt do robót dekarsko blacharskich

Wykonawca przystępujący do robót dekarsko blacharskich, powinien wykazać się możliwością korzystania z elektronarzędzi i drobnego sprzętu budowlanego.

Arkusze można przycinać przy pomocy ręcznej piły tarczowej odpowiedniej do cięcia stali, nożyc, nożyc wibracyjnych, wyrzynarki lub innego nie generującego ciepła narzędzia tnącego. Dodatkowo potrzebna będzie wkrętarka oraz taśma miernicza.

Surowo zabrania się używania do cięcia arkuszy szlifierki kątovej i tarcz przecinających (cięcie z użyciem takich narzędzi automatycznie unieważnia gwarancję produktową).

4. TRANSPORT

4.1. Ogólne wymagania

Ogólne wymagania dotyczące transportu podano w ST-00 „Wymagania ogólne”.

4.2. Transport materiałów

Transport materiałów należy wykonać zgodnie z wymogami aktualnej normy.

Środki transportu powinny zabezpieczać załadowane wyroby przed wpływami atmosferycznymi. W czasie transportu materiały powinny być zabezpieczone przed zniszczeniem i uszkodzeniem powłoki antykorozyjnej. Zabronione jest przeciąganie niezabezpieczonych elementów po podłożu.

4.3. Składowanie materiału

Blachy panelowe należy rozładować na konstrukcję wsporczą przykrytą sklejką lub na inną równą powierzchnię, której rozmiar odpowiada w przybliżeniu rozmiarom arkuszy blachy.

W normalnych warunkach stosy arkuszy blachy mogą być składowane w formie zapakowanej lub wyjęte z opakowania przez okres około miesiąca. W przypadku dłuższego składowania stosować się do zaleceń producenta.

5. WYKONANIE ROBÓT

5.1. Ogólne wymagania

Ogólne wymagania dotyczące wykonania robót podano w ST-00 „Wymagania ogólne”.

5.2. Montaż pokrycia dachu

Podczas prac związanych z pokryciem dachu blachą panelową należy nosić zawsze odzież i rękawice ochronne. Unikać kontaktu z ostrymi krawędziami i narożnikami arkuszy. Nie przechodzić pod podnoszonymi arkuszami i pakietami blach. Należy upewnić się, czy liny podnoszenia są w dobrym stanie, odpowiednio do ciężaru arkuszy i prawidłowo zamocowane. Unikać podnoszenia arkuszy podczas silnych wiatrów. Zachować maksymalną ostrożność podczas poruszania się i pracy na dachu. Używać lin bezpieczeństwa i butów na miękkiej podeszwie. Przestrzegać wszystkich obowiązujących przepisów BHP.

Blachy dachowe są montowane prostopadle (pod kątem 90 stopni) do linii okapu. Przed montażem należy sprawdzić czy dach oraz okap i kalenica są proste oraz zmierzyć przekątną połąci.

5.2.1. Montaż membrany dachowej

Montaż membrany dachowej rozpoczynamy równoległe do okapu w kierunku wierzchołka dachu. Membrana powinna wystawać co najmniej 200 mm poza ścianę przy okapie i szczycie budynku. Na początku przymocuj zszywkami membranę do krokwi. Końcowy montaż jest przeprowadzany za pomocą drewnianych listew przybitych gwoździami (kontrłat) od góry membrany dachowej wzdłuż krokwi.

Membrana powinna lekko zwiśać pomiędzy krokwiami (w najniższym punkcie pośrodku około 20 mm). W kalenicy dachu membrana jest montowana według instrukcji producenta. Warstwy membrany dachowej powinny zachodzić na siebie z zakładem około 100 mm przy połączeniu poziomym. Jeśli jest konieczność łączenia membrany na długości, należy to wykonać w miejscu przybicia kontrłaty z zakładem minimum 100 mm.

5.2.2. Montaż łąt

Montaż łąt rozpoczyna się od okapu. Pierwszą łątę należy przymocować do deski czołowej. Zaleca się aby kolejne łąty były montowane w odstępach co 250-300 mm. Łata przy kalenicy musi być przymocowana tak, aby wkręty samowierzące mocujące listwę podgąsiorową nie były przykręcone do tej łąty.

5.2.3. Montaż pokrycia z blachy

Montaż rozpoczynać zawsze od prawej strony. W niektórych przypadkach (zależnie od kształtu połąci) pierwszy arkusz może być bardzo krótki. W takim przypadku zachowaj szczególną dokładność i upewnij się, że arkusz zamocowany jest prostopadle do okapu połąci.

Przed rozpoczęciem montażu pierwszego arkusza należy zamocować obróbkę okapu. Pas nadrynnowy jest montowany prosto w linii okapu, przy czym najpierw jest przymocowany za pomocą ocynkowanych gwoździ lub wkrętów z płaskim łbem do pierwszej łąty. Właściwe ułożenie pasa nadrynnowego można sprawdzić poprzez np. znaczenie prostej linii wzdłuż okapu przy użyciu ustawionej równo linki. Pas nadrynnowy jest montowany jeden obok drugiego na zakład.

Blachy dachowe są zawsze montowane prostopadle do linii okapu. Zamocuj pierwszy arkusz pokrycia, tak, aby zagięcie na dole arkusza zahaczało o obróbkę okapową (pas nadrynnowy). Pociągnij arkusz w kierunku

kalenicy, tak aby krawędź obróbki okapowej dotknęła zagięcia na początku arkusza.

Na początku przymocuj arkusz blachy jednym wkrętem z płaskim łbem do pierwszej łąty w dolnym rogu blachy. Przymocuj arkusz wkręcając wkręt na środku otworu. Wkręty mocujące arkusze przez pas nadrynnowy jednocześnie mocują go ostatecznie we właściwym położeniu. Należy zwrócić uwagę na odpowiednie dokręcenie wkręta. Sprzęgło wkrętarki należy ustawić tak, aby wkręt mocował arkusz, ale nie był całkowicie dokręcony. Wkręty przymocowane zbyt mocno będą ograniczać przesunięcia arkusza spowodowane zjawiskiem rozszerzalności cieplnej.

Należy zwrócić szczególną uwagę przy montażu pierwszego arkusza blachy, który powinien być ułożony pod kątem prostym do obróbki okapu. Umożliwi to prawidłowy montaż pozostałych arkuszy. Kąt prosty (90 stopni) można wyznaczyć przy pomocy trójkąta prostokątnego, którego boki mają następujące długości: $A=3$, $B=4$ i $C=5$ m. Wymiar „A” należy zaznaczyć na arkuszu blachy, natomiast wymiar „B” na pasie nadrynnowym. Dostosowanie długości wymiaru „C” odbywa się przez obrót arkusza blachy wokół punktu zamocowania. W momencie gdy wymiar „C” wyniesie równo 5 metrów, blacha jest ułożona pod kątem prostym do obróbki okapu. Należy zamontować blachę do każdej łąty.

Druga krawędź arkusza zostanie przymocowana w momencie dopasowania wiatrownicy. Do tego czasu należy upewnić się, iż arkusz blachy pozostaje na swoim miejscu i zabezpieczyć np. przed działaniem wiatru.

Pierwsze i ostatnie dwa pełnowymiarowe arkusze blachy na każdej połąci są mocowane do każdej łąty na krawędzi mocowania arkusza. Wszystkie arkusze pomiędzy są mocowane do górnej łąty, do trzech najniższych łąt oraz do co drugiej łąty pośrodku.

Usuń taśmę ochronną z zamka zamocowanego arkusza. Kiedy blacha znajduje się we właściwym położeniu, należy docisnąć zamek, idąc w kierunku kalenicy.

Docisnij rąbek arkusza blachy, zamykający zamek. Należy postępować w kierunku od okapu do kalenicy. Po zamknięciu rąbka należy usunąć taśmę ochronną zamka.

Po zatrzasknięciu zamka na długości ok. 1 m, przesuwać kolejne panele tak, by ich dolny koniec tworzył jedną linię, można to osiągnąć na przykład przy pomocy miękkiego młotka. Kolejne arkusze zakładać jak opisano powyżej.

Zasady montażu przedstawione powyżej mają zastosowanie w budynkach zlokalizowanych na poziomie gruntu przy najkrótszym wymiarze poziomym (szerokość budynku – szczyt) nie większym niż 12 metrów oraz wysokości budynku nie większej niż 15 metrów. W przypadku innych obiektów należy skonsultować się z projektantem odnośnie ustalenia odstępów między mocowaniami.

Łączenie arkuszy na długości:

Maksymalna długość blachy wynosi 10 metrów. Dla projektowanego budynku długość wynosi 5,75 m, dlatego nie jest wymagane łączenie arkuszy na długości (arkusze będą montowane w całości na całej długości).

Szczyt i kalenica dachu:

Arkusze pokrycia są montowane na połąci dachu dopóki blacha może być przymocowana do łąt.

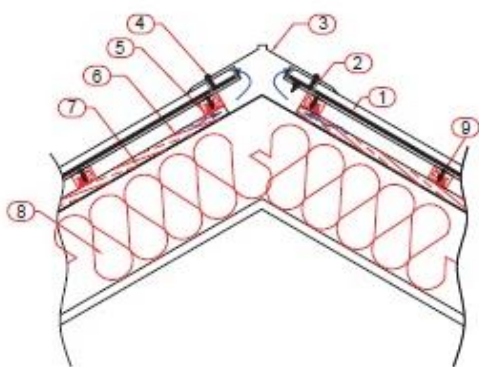
Narysuj linię końca połąci na arkuszu, który pierwszy sięga poza krawędź połąci. Dotnij arkusz nie według narysowanej linii, lecz 30 mm dalej (poza połącią). Do cięcia mogą być użyte nożyce ręczne, elektryczne lub nibbler. Odegnij krawędź do góry (30 mm), tak aby na krawędzi dachu utworzył się rąbek. Przymocuj arkusz do deski czołowej za pomocą haftr montażowych ówczśnie przygotowanych i zamontowanych. Przymocuj wiatrownice do deski szczytowej wkrętami farmerskimi.

Punkt montażu listwy podgąsiorowej można wyznaczyć najpierw poprzez dopasowanie gąsiora w odpowiednim miejscu. Zaznacz koniec obróbki na arkuszu.

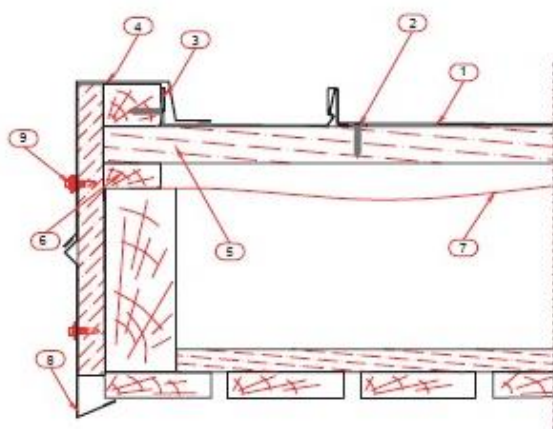
Wentylująca listwa podgąsiorowa jest montowana nie bezpośrednio na narysowanej linii, ale 20 mm od niej w kierunku kalenicy. Listwa podgąsiorowa jest mocowana do arkusza pokrycia dwoma wkrętami farmerskimi (uwaga! Nie do łąt!).

Umieść gąsior na odpowiednim miejscu. Przymocuj go wkrętami farmerskimi do wentylującej listwy podgąsiorowej w odstępach nie większych niż 500 mm. Zakład gąsiora musi wynosić przynajmniej 100 mm. Uwaga: nie wolno łączyć gąsiorów ze sobą ze względu na rozszerzalność termiczną materiału.

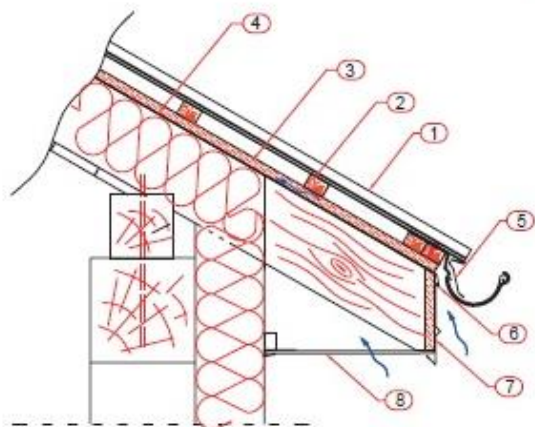
Rysunki szczegółowe 2/3

**Kalenica**

1. Blacha na rąbek stojący
2. Listwa podgąsiorowa
3. Gąsior prosty
4. Wkręt farmerski 4,8×35 mm
5. Łata drewniana
6. Kontrłata
7. Membrana dachowa
8. Izolacja termiczna
9. Wkręt Classic 4,2×25 mm

**Szczyt dachu**

1. Panel
2. Wkręt nierdzewny Classic 4,2×25 mm
3. Haftra montażowa
4. Wiatrownica
5. Łata drewniana
6. Kontrłata
7. Membrana dachowa
8. Obróbka deski
9. Wkręt farmerski 4,8×35 mm

**Okap**

1. Blacha na rąbek stojący
2. Łata drewniana
3. Kontrłata
4. Membrana dachowa
5. Pas nadrynnowy
6. Pas skroplinowy
7. Obróbka deski okapowej
8. Podbitka

Montaż kominka wentylacyjnego:

Pierwszym etapem jest właściwe wyznaczenie przejścia wentylacji/wywiewki przez połacie dachowe. Otwory najlepiej rozplanować na środku panela dachowego. Należy zwrócić uwagę, aby przejście nie zostało wyznaczone na środku łaty.

Panel z narysowanym otworem przykładamy do połaci – na razie nie montujemy go. Wiercimy otwór w panelu i zaznaczamy na połaci miejsce, w którym przewód wentylacyjny przejdzie przez dach. Za pomocą nożyc ręcznych wycinamy owalny otwór w panelu – średnica otworu powinna być mniejsza o około 5 mm. Za pomocą kleszczy dekarских, dookoła otworu formujemy kołnierz. Przygotowany w ten sposób otwór nie będzie „kaleczył” gumowego uszczelnienia.

Na połaci (deskowaniu) zaznaczamy otwór zgodny z kształtem średnicy wewnętrznej kołnierza uszczelniającego znajdującego się w zestawie. Zgodnie z zaznaczeniem wycinamy otwór w połaci zwracając szczególną uwagę, aby nie uszkodzić ewentualnych instalacji przebiegających w tym miejscu.

Krawędź dostarczonego kołnierza powinna zostać uszczelniona za pomocą masy uszczelniającej, a w przypadku membran dachowych specjalną taśmą. Po zaznaczonym obrysie наносим masę uszczelniającą/taśmę.

Za pomocą wkrętów farmerskich mocujemy kołnierz bezpośrednio do dachu. Po zamocowaniu kołnierza

uszczelniającego montujemy panel z wcześniej przygotowanym otworem. Kołnierz wyciągamy na zewnątrz otworu. Na zewnątrz zostanie zamontowany element maskujący otwór w panelu. Na jego spodniej stronie znajduje się masa uszczelniająca. Zrywamy taśmę zabezpieczającą i przymierzamy element do otworu. Po dokładnym dopasowaniu, wkrętami farmerskimi mocujemy element kominka do panela. Do górnej części kominka montujemy elastyczny przewód wentylacyjny. Tak zamontowany zestaw wsuwamy w przygotowany kołnierz uszczelniający uważając, aby nie zwinąć jego krawędzi do środka otworu. Na koniec ustawić kominek w odpowiedniej pozycji i zabezpieczyć przed przesunięciem (w tym celu wkręcić wkręt farmerski w jego obudowę).



Montaż okien połaciowych/wyłazów dachowych:

Podstawą przy montażu okien połaciowych jest ich lokalizacja na dachu. Należy wziąć pod uwagę przede wszystkim funkcje użytkowe i estetyczne jakie mają pełnić.

Instrukcja montażu producenta:

- Po wybraniu odpowiedniego położenia zaznaczamy obrys okna na połaci dachu. Należy zwrócić uwagę, aby pionowe linie były prostopadłe do okapu i równoległe do zamontowanych paneli.
- Zgodnie z wcześniejszym obrysem wycinamy łąty. W celu zachowania odpowiedniej precyzji rozciągamy sznurek wzdłuż, którego poprowadzimy linię cięcia.
- Z pomiędzy wyciętych łąt usuwamy papę. Górna łąta będzie stanowiła bazę montażową okna.
- Do ramy okna mocujemy znajdujące się w zestawie uchwyty montażowe. To właśnie na nich będzie opierało się okno, więc należy zachować odpowiednią staranność. Uchwyty montujemy na górze i dole okna - zawsze zgodnie z instrukcją producenta.
- Następnym etapem jest przygotowanie do wycięcia otworu w dachu pod montowane okno. W tym celu okno z zamontowanymi uchwytami układamy wstępnie w miejscu wycięcia. Staramy się zrobić to jak najdokładniej zachowując z każdej strony odpowiednią ilość miejsca.
- Obrysowujemy dookoła ramę okna. W ten sposób na połaci powstaną linie wzdłuż, których wytniemy deskowanie z naszej połaci. Wymagana jest tu precyzja.
- Wkładamy ramę okna raz jeszcze na miejsce i mocujemy dolną łątę, do której zamontowane zostaną uchwyty ramy okna.
- Mocujemy wstępnie okno do łąt - na górze i dole ramy. Uchwyty mogą być montowane również z boku okna, wtedy montaż ich odbywa się do kontrłat. Sposób montażu powinien być zgodny z zaleceniami producenta okien połaciowych.
- Po wstępnym montażu sprawdzamy za pomocą poziomicy czy rama okna została równo osadzona.
- Po upewnieniu się, że rama została odpowiednio ustawiona mocujemy ją wkrętami znajdującymi się w zestawie do konstrukcji dachu.
- Ważnym etapem montażu okna połaciowego jest jego uszczelnienie. Do tego celu wykorzystujemy membranę dachową. Montaż membrany zaczynamy od dołu ramy. Odpowiedniej szerokości fragment membrany mocujemy za pomocą zszywek. Membranę wykładamy na łąty i mocujemy zszywkami.
- Tym samym sposobem mocujemy membranę po bokach ramy, a pozostałą jej część układamy na łątach. Szerokość membrany to około 60-70 cm.
- W celu zapewnienia odpływu ewentualnych skroplin nacinamy membranę na każdej łącie i za pomocą zszywek mocujemy membranę do boku łąt.
- Membranę mocujemy również bezpośrednio do połaci. Czynność powtarzamy na dole i po obu stronach ramy okna. W następnym etapie zajmiemy się uszczelnieniem górnej części ramy okna.
- Na wykonanie kołnierza uszczelniającego z membrany dachowej należy poświęcić dużo uwagi. Dokładne wykonanie tej czynności będzie miało decydujący wpływ na zapewnienie wymaganej szczelności.
- Nad oknem wykonujemy odprowadzenie skroplin za pomocą rynienki i wcześniej stosowanej membrany dachowej. W tym celu należy odpowiednio przygotować konstrukcję dachu. Pomiędzy 2 i 3 łątą (licząc od górnej łąty, do której montowaliśmy ramę okna) wycinamy kontrłaty.
- Kontrłaty usuwamy po obu stronach okna. Będzie to miejsce, w którym zamontujemy obróbkę - rynienkę skroplinową (znajduje się w zestawie). Stanowi ona zabezpieczenie przed wodą płynącą z góry połaci.
- W przygotowanym miejscu, pod odpowiednim kątem układamy obróbkę i zaznaczamy jej przyszłe położenie.

- Przygotowujemy szczelinę, w którą zostanie wsunięta membrana i obróbka.
- Nad oknem wykonamy pełne deskowanie, które będzie stanowiło bazę dla membrany oraz górnej obróbki okna.
- Do kontrłat przybijamy dodatkowe łaty, których długość powinna być większa od szerokości montowanego okna.
- W przygotowaną szczelinę wsuwamy membranę dachową na zakład 5-10 cm. Membranę układamy na deskowaniu, a jej dolną krawędź mocujemy za pomocą zszywek do górnej części ramy okna.
- Następnie w szczelinie umieszczamy rynienkę skropalinową, którą za pomocą gwoździ mocujemy do połączenia. Element ten uniemożliwia podciekanie wody pod ramę okna. Papę na całej szerokości rozcięcia mocujemy zszywkami lub gwoździami.
- Membrana musi być ułożona starannie, zapewniając szczelność, ale też prawidłowy montaż obróbek i paneli dookoła okna (fartuchów). Wszelkiego typu zgrubienia mogą być widoczne na powierzchni montowanych paneli. Jest to ostatni moment, aby wszystko dokładnie ułożyć.
- W naszym przypadku nie będziemy korzystali z gotowego kołnierza, który oferuje producent okien połączeniowych. Fartuchy boczne zostaną wykonane z paneli dachowych. Można oczywiście korzystać z gotowych rozwiązań np. kołnierzy do pokryć płaskich.
- Dolne panele będą układane jak dotychczas z podgiętą dolną krawędzią zaczepioną o listwę startową. Konieczne jest jednak wycięcie rąbka po jego prawej stronie ponieważ układamy je w tym miejscu na zakład. Szerokość zakładu dla spadku:
 - większego niż 150 – 200 mm
 - mniejszego niż 150 – 400 mm
- Rąbek wycinamy na długości od 200 do 400 mm w zależności od przewidzianego zakładu - zależy on od spadku połaci dachowej.
- Boczne panele (fartuchy) musimy specjalnie przygotować. Należy określić dokładne wymiary - szerokość i wysokość podwinięcia (wysokość ramy okna). Pomiar wysokości ramy możemy wykonać za pomocą specjalnego kątomierza. Podgięta boczna część panela powinna sięgać do krawędzi ramy okna.
- W celu zapewnienia idealnego przylegania panela, dolną krawędź podginamy pod spód (180 stopni). Korzystamy z przyrządu do podginania brzegów. Panel zaginamy o około 15-20 mm pod spód. Następnie zaginamy boczną krawędź o 90 stopni, szerokość podgięcia zgodnie z wykonanymi pomiarami wysokości ramy okna.
- Na zagiętym boku panela zaznaczamy przy pomocy kątomierza miejsce wycięcia. W tym miejscu wykonamy zakładkę stanowiącą zamek dla górnego fartucha, który zostanie zamontowany nad oknem.
- Wycinamy za pomocą nożyc ręcznych półokrągły kształt, który zaznaczyliśmy wcześniej. Przy wycinaniu zostawiamy około 10 mm na zakładkę. Długość wycięcia powinna wynosić około 400-500 mm - zależne jest to oczywiście od zastosowanego zakładu.
- Za pomocą szczypiec formujemy zakład, który zostanie wsunięty w górny fartuch.
- Jeżeli wszystko dokładnie przylega możemy przystąpić do przygotowania panela, który zostanie zamontowany z drugiej strony ramy okna.
- Na zagiętym wcześniej boku panela zaznaczamy taki sam kształt jak na pierwszym fartuchu. Wcześniej podginamy krawędź pod kątem 180 stopni. Używany przez naszą ekipę kątomierz doskonale nadaje się do tego celu. Możemy wykonać również szablon, który zapewni dokładnie taki sam kształt wycięcia na obu panelach.
- Tak jak poprzednio formujemy kołnierz o szerokości 10 mm.
- Przygotowane panele (fartuchy boczne) wstępnie mocujemy po obydwu stronach ramy okna. Zwracamy uwagę na dokładne ich położenie względem ramy - muszą dokładnie do niej przylegać. Należy też pamiętać, że zostaną połączone z kolejnymi listwami na dalszym etapie montażu.
- Następnym etapem jest przygotowanie fartucha górnego, który zostanie zamontowany nad oknem. Pomiar pozwala określić jego szerokość.
- Przy pomiarach szerokości należy uwzględnić wykonane na panelach zakładki. Długość fartucha powinna wynikać bezpośrednio ze spadku połaci dachowej. Tak jak w przypadku paneli szerokość zakładki wynosi od 200 do 400 mm w zależności od kąta nachylenia połaci dachowej.
- Przed nadaniem ostatecznego kształtu obróbce fartucha, po obydwu stronach arkusza zaginamy jego boki o 180 stopni wkładając pod zakładkę pasek blachy. W ten sposób po zagięciu uzyskamy szczelinę, w którą zostaną wsunięte zakładki wykonane w panelach (bocznych fartuchach).
- Fartuch górny ma kształt półokrągły. W tym celu arkusz wyginamy na tzw. rurce. Górną krawędź tak jak na zdjęciu zaginamy do wewnątrz. Po usunięciu pasków blachy po obu stronach fartucha powstały szczeliny.
- Fartuch nasuwamy na zamontowane wcześniej panele (fartuchy boczne), aby było to możliwe, odkręcamy je.
- Połączone elementy (fartuch górny i fartuchy boczne) mocujemy zwracając uwagę na dokładne przyleganie ich do ramy okna i konstrukcji dachu.
- Kolejnym etapem jest wykonanie obróbki pod oknem. Będzie ona zbliżona swym kształtem do parapetu.
- Wykonana obróbka powinna idealnie pasować do rozstawu bocznych paneli i szerokości okna. Wystające krawędzie paneli i obróbki zostaną połączone ze sobą na felc.
- W obróbce wycinamy miejsce na rąbek i dokładnie dopasowujemy elementy. Obróbkę mocujemy do paneli.
- Boki paneli docinamy w sposób umożliwiający wykonanie połączenia na felc.
- Za pomocą szczypiec ręcznych zaginamy bok panela tworząc połączenie z obróbką. Takie samo połączenie wykonujemy po drugiej stronie.
- Po zrobieniu felców po obu stronach ramy, montujemy dolne opierzenie okna, które znajduje się w zestawie razem z oknem.
- Następnie kolejno montujemy pozostałe elementy opierzenia.
- Ostatnim elementem będzie obróbka zamykająca fartuch. Pełni ona rolę taką samą jak górna część gotowego kołnierza uszczelniającego. Obróbkę wykonujemy uwzględniając wymiary okna.
- Obróbkę nasuwamy na ramę okna i górnego fartucha zwracając uwagę na dokładne spasowanie.
- Wkrętami farmerskimi mocujemy obróbkę po obu stronach ramy okna.

- Na tym etapie pozostaje nam już tylko zamontowanie górnych paneli dachowych. Docinamy je na pożądaną długość i tak jak poprzednio dolną krawędź zginamy pod kątem 180 stopni pod spód.
- Do zatrzasknięcia panela używamy gumowego młotka.
- Zakładamy skrzydło okna i montujemy dalsze panele tak jak na początku zapinając dolną krawędź o listwę startową.



5.3. Montaż rynien i rur spustowych

Przed montażem należy zapoznać się z instrukcją i upewnić się, że wszystkie prace prowadzone są bezpiecznie i zgodnie z właściwymi przepisami.

Podczas przebywania na dachu należy zawsze używać odpowiedniego sprzętu, w tym szelek bezpieczeństwa i innych środków ochrony osobistej.

Zaprojektowane systemy rynnowe są łatwe w montażu i większość etapów montażu może być wykonana przez jedną wykwalifikowaną osobę. Niemniej jednak podnoszenie długich przedmiotów, takich jak rynny i rury spustowe, wymaga dwóch osób – jedna przy każdym końcu przedmiotu.

W większości przypadków do montażu systemu wystarczą normalne narzędzia. W przypadku pracy na dużej wysokości wymagany jest specjalny sprzęt dźwigowy. Należy pamiętać o przygotowaniu wszystkich narzędzi na miejscu budowy przed rozpoczęciem montażu.

Przed montażem należy składować produkty w zamkniętych pomieszczeniach. Podczas podnoszenia lub przenoszenia należy zachować ostrożność, by nie narazić na niebezpieczeństwo ludzi lub mienia.

Wkręty i nity montażowe

Haki rynnowe powinny być montowane za pomocą wkrętów nierdzewnych 4.8 x 35 mm.

Rozmieszczenie haków i rur spustowych

W przypadku długości większych niż 10 m, wymagane są 2 rury spustowe. Zamontuj haki 1–1 około 30 cm od środka, a ostatnie haki około 10 cm od krawędzi dachu. Haki DDC typ P i H oraz haki superkrótkie przykręca się bezpośrednio do deski czołowej. Jeśli deska czołowa zamontowana jest pod kątem należy zastosować haki długie lub superdługie, po wcześniejszym ich dogięciu.

Rozmieszczenie rur spustowych

Każda rura spustowa powinna odpowiadać 10 m długości rynny. Domy z dachami czterospadowymi powinny mieć zawsze dwie rury spustowe na dłuższym boku i rynnę o szerokości 125 mm. W przypadku domów o kształcie litery L, rury spustowe należy rozmieścić zgodnie z rysunkiem. Należy korzystać z rynien odpowiednich dla powierzchni dachu.

Haki do rynien

Haki należy wygiąć w taki sposób, aby po zamontowaniu otrzymać spadek rynny. Nachylenie rynny powinno wynosić ok. 2 mm na mb. Ponumeruj haki oraz zaznacz punkty gięcia.

Narysuj linię ponad linią główną. Wygnij haki za pomocą giętarki do haków, a następnie przymocuj do dachu za pomocą wkrętów.

5.3.1. Rynny

Sztucer

Najpierw zaznacz miejsce, w którym ma być zamontowany sztucer. Zrób dwa cięcia pod kątem, tak żeby otwór miał ok. 10 cm szerokości. Wygnij krawędzie otworu w dół tak, żeby ułatwić odpływ wody. Wsuń wygiętą krawędź sztucera do wulszty rynny. Dociśnij sztucer do rynny, po czym zagnij tylne blaszki na jej krawędzi. Podwinięta krawędź rynny musi znajdować się na zewnątrz. Cięcie nie może być wykonywane za pomocą narzędzi powodujących wytwarzanie wysokich temperatur (np. szlifierka kąтова).

Zaślepka rynny

Zaślepkę rynny należy montować poprzez wkręcenie jej w krawędź rynny. Zastosuj prawidłową masę uszczelniającą w celu zabezpieczenia zaślepki. Dobij zaślepkę za pomocą dłoni lub młotka gumowego w celu dociśnięcia połączenia.

Montaż rynny w hakach

Istnieją dwa sposoby montażu rynny w zależności od rodzaju haków:

- Haki z blaszką - Wciśnij przednią krawędź rynny w przednią część haków i przekręć dociskając dokładnie. Następnie, wkręć rynnę w dół i zabezpiecz za pomocą blaszek.
- Haki samozatraskowe - Korzystając z haków samozatraskowych (hak długi, DDC Typ P i DDC Typ H) wystarczy włożyć przednią krawędź rynny w przednią część haków, a następnie wcisnąć rynnę w dół. Rynna powinna wskoczyć na swoje miejsce i pozostać w tej pozycji.

Połączenie rynien

Łączenie rynien wykonuje się za pomocą łączników rynny. W celu wykonania połączenia zsuń dwie rynny razem, następnie załóż łącznik z tyłu rynny i zapnij zamek z przodu.

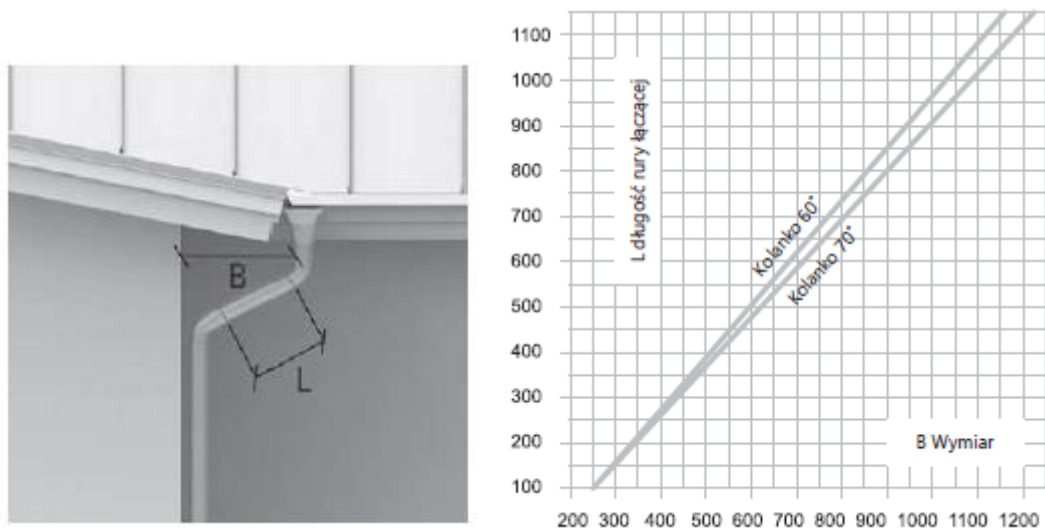
Ostona przeciwrozpryskowa prosta

Ostona przeciwdziała przelewaniu się wody przez rynnę. Ostony należy stosować w przypadku dachów stromych lub o długich spadkach. Ostony mocowane są bezpośrednio do rynien.

5.3.2. Rury spustowe

Wykonanie połączenia rynny z rurą spustową

Wykorzystaj poniższą tabelę w celu ustalenia długości (L) rury spustowej oraz odległości (B) sztucera od ściany.



Uchwyt rury spustowej z zamkiem mimośrodowym

Istnieją uchwyty zarówno do ścian murowanych jak i drewnianych. Najpierw przygotuj otwory w ścianie pod kołki rozporowe. Zamontuj uchwyt 10 cm poniżej dolnego kolanka. Odległość pomiędzy uchwytami rury powinna wynosić max. 2 m. Połącz elementy spustowe ze sztucerką i sprawdź, czy rura spustowa jest ustawiona pionowo. Dotnij rurę spustową jeśli będzie taka konieczność.

Uchwyt do ścian drewnianych przykręca się bezpośrednio do ściany. Uchwyt do ścian murowanych montuje się poprzez zawieszenie go na trzpieniu montowanym za pomocą kołka rozporowego. Rury spustowe montowane są poprzez wstawienie ich w uchwyt, a następnie zamknięcie zamka za pomocą śrubokrętu, przekręcając go zgodnie ze wskazówkami zegara o połowę obrotu. W celu usunięcia rury, otwórz zamek uchwytu przekręcając zamek w stronę przeciwną do ruchu wskazówek zegara o połowę obrotu, a następnie wciśnij śrubokręt w jeden z otworów demontażowych w celu uwolnienia zamka.

Wylewka

Wylewkę stosuje się jeśli rura spustowa nie ma połączenia z systemem podziemnym.

6. KONTROLA JAKOŚCI ROBÓT

6.1. Ogólne zasady kontroli jakości robót podano ST-00 „ Wymagania ogólne ” pkt.6**6.2. Badania w czasie wykonywania robót**

6.2.1 Częstotliwość oraz zakres badań robót dekarско blacharskich powinien być zgodny z PN-B- 10245:1979 Roboty blacharskie budowlane z blachy stalowej ocynkowanej i cynkowej. Wymagania i badania techniczne przy odbiorze oraz PN-B-10240:1980 Papowe pokrycie dachowe przy odbiorze Wymagania i badania techniczne przy odbiorze.

W szczególności powinna być oceniana:

- sprawdzenie zabezpieczenia dachowego (obróbek) przy kominach, murach wywietrzakach, wyłazach, itp.
- sprawdzenie rynien w zakresie wymiarów, rozstawów oraz spadku i szczelności
- sprawdzenie rur spustowych w zakresie rozstawu, mocowania ich, spionowania i prostoliniowości

Odchylenie rur spustowych od pionu nie powinno przekraczać 20 mm przy długości rury do 10 m i 30 mm przy długości rury większej niż 10 m. Odchylenia rur spustowych od linii prostej mierzone na długości 2 m nie powinny przekraczać 3 mm.

Rury z blachy stalowej ocynkowanej powinny być łączone w zakładach pionowych na rąbek pojedynczy leżący, a w zakładach poziomych – na zakład o szerokości 40 mm i lutowane na całej długości zakładów.

Spadki rynien nie powinny być mniejsze niż 0,2 %.

Największa długość rynny nie może przekraczać 20 m, licząc odległość między sąsiednimi rurami spustowymi.

6.2.2. Warunki badań materiałów malarskich i innych materiałów powinny być wpisywane do dziennika budowy i akceptowane przez Inspektora nadzoru.

7. OBMIAR ROBÓT**7.1. Ogólne zasady obmiaru robót podano ST-00 „ Wymagania ogólne ” pkt.7****7.2. Jednostka i zasada obmiarowania**

Powierzchnię robót dekarско blacharskich oblicz się w metrach kwadratowych

Długości rynien i rur spustowych w metrach bieżących

7.3 Wielkości obmiarowe robót dekarско blacharskich określa się na podstawie dokumentacji projektowej z uwzględnieniem zmian zaakceptowanych przez Inspektora nadzoru i sprawdzonych w naturze

8. ODBIÓR ROBÓT**8.1 Ogólne zasady odbioru robót podano ST-00 „ Wymagania ogólne ” pkt.8**

8.2. Odbiór podłoża należy przeprowadzić bezpośrednio przed przystąpieniem do robót.

8.3. Roboty uznaje się za zgodne z dokumentacją projektową, ST i wymaganiami Inspektora nadzoru, jeżeli wszystkie pomiary i badania (z uwzględnieniem dopuszczalnych tolerancji) wg pkt.6 ST dały pozytywne wyniki.

8.4. Wymagania przy odbiorze określa norma PN-B-10245:1979 Roboty blacharskie budowlane z blachy stalowej ocynkowanej i cynkowej. Wymagania i badania techniczne przy odbiorze oraz PN-B- 10240:1980 Papowe pokrycie dachowe przy odbiorze. Wymagania i badania techniczne przy odbiorze Sprawdzeniu podlega :

- a zgodność z dokumentacją techniczną ,
- b rodzaj zastosowanych materiałów,
- c prawidłowość pokrycia
- c prawidłowość wykonania obróbek i elementów odwodnienia
- d jakość i wygląd

9. PODSTAWA PŁATNOŚCI

9.1. Ogólne ustalenia dotyczące podstawy płatności podano ST-00 „ Wymagania ogólne ” pkt.9

9.2. Podstawą rozliczenia finansowego, będzie umowa Wykonawcy z Zamawiającym.

10. PRZEPISY ZWIĄZANE**10.1. Normy**

PN-B-10245:1979 Roboty blacharskie budowlane z blachy stalowej ocynkowanej i cynkowej. Wymagania i badania techniczne przy odbiorze

PN-B-10240:1980 Papowe pokrycie dachowe przy odbiorze

PN-B-94701:1999 Dachy-uchwyty stalowe ocynkowane do rur spustowych okrągłych.

PN-B-94702:1999 Dachy-uchwyty stalowe ocynkowane do rynien półokrągłych.

PN-84/H-92126 Blachy stalowe profilowane ocynkowane, oraz ocynkowane i powlekane.

PH-81/H-92900 Cynk. Blachy.

Należy stosować przepisy zgodnie z wymaganiami ogólnymi ST.

Warunki techniczne wykonania i odbioru robót budowlano-montażowych -Arkady 1989

SST 07.00.00. PODŁOŻA NA GRUNCIE**1. Nazwa zamówienia**

Budowa budynku klubu dziecięcego w Starym Kurowie.

1.1. Przedmiot ST

Przedmiotem niniejszej specyfikacji technicznej (ST) są wymagania dotyczące wykonania i odbioru podłoża na gruncie

1.2 Zakres stosowania ST

Specyfikacja techniczna jest stosowana jako dokument przetargowy i kontraktowy przy zleceniu i realizacji robót wymienionych w pkt.1.1.

1.3 Zakres robót objętych ST

zagęszczenie gruntu rodzimego wykonanie podsypki piaskowej wykonanie podbudowy betonowej z C12/15

1.4 Określenia podstawowe

Określenia podane w niniejszej ST są zgodne z ustawą Prawa budowlanego, wydanymi do niej rozporządzeniami wykonawczymi, nomenklaturą Polskich Norm, aprobat technicznych, a mianowicie:

- roboty budowlane przy wykonywaniu podłoży należy rozumieć wszystkie prace budowlane związane z wykonaniem podłoży na gruncie zgodnie z ustaleniami projektowymi,
- Wykonawca - osoba lub organizacja wykonująca ww. roboty budowlane,
- procedura - dokument zapewniający jakość, „jak, kiedy, gdzie i kto”? wykonuje i kontroluje poszczególne operacje robocze - procedura może być zastąpiona przez normy, aprobaty techniczne i instrukcje,
- ustalenia projektowe - ustalenia podane w dokumentacji technicznej zawierają dane opisujące przedmiot i wymagania jakościowe wykonanych podłoży na gruncie

1.5 Ogólne wymagania dotyczące robót

Przy wykonaniu podłoży należy przestrzegać zasad podanych w normie PN-B-02480:1986 Grunty budowlane.

Podział, nazwy, symbole i określenia

Warunki techniczne wykonania i odbioru robót budowlano -montażowych . Arkady 1989

Wykonawca robót jest odpowiedzialny za jakość ich wykonania oraz za ich zgodność z dokumentacją projektową, ST i poleceniami Inspektora nadzoru. Ogólne wymagania dotyczące wykonania i odbioru robót podano w ST 00.00.00 „Wymagania ogólne” pkt.1.5

2. MATERIAŁY

2.1 Ogólne wymagania dotyczące materiałów, ich pozyskania i składowania podano w ST 00.00.00 „Wymagania ogólne „ pkt.2

2.2 Wymagania szczegółowe

- Piasek
- Beton C12/15 (do konstrukcji należy użyć betonu produkowanego w wyspecjalizowanej wytwórni klasy przyjętej w projekcie).

3. SPRZĘT

3.1. Ogólne wymagania dotyczące sprzętu podano w ST 00.00.00 „Wymagania ogólne” pkt.3

3.2 Sprzęt do wykonania robót

Roboty należy wykonywać przy użyciu sprawnego technicznie sprzętu, przeznaczonego dla realizacji robót zgodnie z założoną technologią.

Betonowanie konstrukcji

Roboty należy prowadzić przy użyciu sprzętu do transportu mieszanki betonowej i jej zagęszczania. Dobór środków transportu wewnętrznego powinny zapewnić dostarczenie do miejsca betonowania betonu o założonej konsystencji oraz przyjętego sposobu zagęszczania.

4. TRANSPORT

4.1. Ogólne wymagania dotyczące transportu podano w ST 00.00.00 „Wymagania ogólne” pkt.4

4.2 Transport beton

Transport mieszanki betonowej na budowę nie powinien powodować jej segregacji, zmian konsystencji i składu Mieszanka betonowa musi być transportowana mieszalnikami samochodowymi (tzw. gruzkami), a czas transportu nie może być dłuższy niż:

- 60 min.- przy temperaturze otoczenia do + 15 C
- 40 min.- przy temperaturze otoczenia do +20 C 25 m n.- przy temperaturze otoczenia do + 30 C

5. WYKONANIE ROBÓT

5.1 Ogólne zasady wykonania robót podano w ST 00.00.00 „Wymagania ogólne” pkt.5

5.2 Warunki przystąpienia do robót

Przed rozpoczęciem prac powinien być sprawdzony stopnia zagęszczenia gruntu rodzimego Dogęszczenie gruntu rodzimego do $I_d=0.5$, jeżeli zachodzi przypadek niższego stopnia zagęszczenia.

Przy wykonywaniu podłoży - należy przestrzegać zasad podanych w normie PN-B-02480:1986 Grunty budowlane. Podział, nazwy, symbole i określenia

Materiały budowlane. Woda do betonów i zapraw. Wymagania i badania.

Warunki techniczne wykonania i odbioru robót budowlano -montażowych . Arkady 1989

5.3 Przygotowanie podłoża :

podłoże powinno sprawdzone i przygotowane

5.4 Wykonanie podłoża

- Wykonanie podsypki z pospółki z zagęszczeniem warstwami do $I_d=0.65$.

- Wykonanie podłoża z betonu C 12/15 z uwzględnieniem dylatacji.

- Pielęgnacja betonu.

Należy wykonać sprawdzenie stopnia zagęszczenia gruntu rodzimego zgodnie z proj. konstrukcji.

W przypadku gdy, stopień zagęszczenia jest niższy niż $I_d<0.5$ należy dokonać zagęszczenia na głębokość co najmniej 50 cm do $I_d=0.5$.

Następnie układać podsypkę żwirową. W przypadku gdy grubość podsypki jest większa niż 20 cm, należy układać warstwami i zagęszczać. Wilgotność podsypki podczas zagęszczania przez ubijanie powinna być taka aby umożliwione było skuteczne jej zagęszczanie bez pojawienia się wody na jej powierzchni.

Grubość warstwy zagęszczanego gruntu nie powinna być większa niż:

- 15 cm przy zagęszczaniu ręcznym

- 20 cm przy zagęszczaniu walcami

- 40 cm przy zagęszczaniu walcami wibracyjnymi, wibratorami lub ubijakami mechanicznymi. Wilgotność optymalna oraz maksymalna gęstość objętościowa gruntu powinny być wyznaczane laboratoryjnie. Zagęszczenie warstwy gruntu powinno być wykonane możliwie szybko bezpośrednio przed przystąpieniem do wykonania podłoża aby nie wystąpiło nadmierne jej przesuszenie lub zawilgocenie. Podsypka z pospółki zagęszczona do $I_d=0.65$.

Rozpoczęcie wykonania podłoża z betonu może nastąpić dopiero po odbiorze zagęszczenia gruntu i podsypki piaskowo-żwirowej. Przy sprawdzeniu stanów gruntów w podłożu należy stosować makroskopowe metody badań gruntów zgodnie z aktualnie obowiązującymi normami.

Badania składników betonu powinny być wykonane przed przystąpieniem do przygotowania mieszanki betonowej i prowadzone systematycznie przez cały czas trwania robót betonowych.

W przemysłowych i przeciętnych warunkach wykonania betonu zakres kontroli powinien obejmować wszystkie wymagane normami właściwości betonu.

6. KONTROLA JAKOŚCI ROBÓT

6.1 Ogólne zasady kontroli jakości robót podano ST 00.00.00 „ Wymagania ogólne ” pkt.6

6.2 Badania w czasie wykonywania robót

6.2.1 Częstotliwość oraz zakres badań

W przemysłowych i przeciętnych warunkach wykonania betonu zakres kontroli powinien obejmować wszystkie wymagane normami właściwości betonu.

Wykonywanie mieszanki betonowej powinno być kontrolowane na bieżąco. Kontroli powinny podlegać parametry od których zależy jakość betonu.

Konsystencja i urabialność mieszanki betonowej powinna być sprawdzana z częstotliwością nie mniejszą niż 2 razy na każdą zmianę roboczą. Ocenie podlegają wszystkie wyniki badania wytrzymałości na ściskanie próbek pobranych z danej partii betonu. Liczba próbek powinna być ustalona w planie kontroli jakości betonu przy czym nie może być mniejsza niż 1 próbka na 50 m³ betonu, 3 próbki na dobę oraz 6 próbek na partię betonu. Próbkę pobiera się losowo.

Jeżeli w normie lub dokumentacji technicznej nie jest określony termin po którym beton powinien uzyskać wymaganą wytrzymałość, to należy ją sprawdzać po 28 dniach.

6.2.2. Warunki badań materiałów powinny być wpisywane do dziennika budowy i akceptowane przez Inspektora nadzoru.

7. OBMIAR ROBÓT

7.1 Ogólne zasady obmiaru robót podano ST 00.00.00 „ Wymagania ogólne ” pkt.7

7.2 Jednostka i zasada obmiarowania

Powierzchnię podłoży oblicz się w metrach sześcienny wykonanych podłoży

7.3 Wielkości obmiarowe podłoży określa się na podstawie dokumentacji projektowej z uwzględnieniem zmian zaakceptowanych przez Inspektora nadzoru i sprawdzonych w naturze

8. ODBIÓR ROBÓT

8.1 Ogólne zasady odbioru robót podano ST 00.00.00 „Wymagania ogólne ” pkt.8

8.2. Odbiór podłoża należy przeprowadzić bezpośrednio przed przystąpieniem do robót .

8.3. Roboty uznaje się za zgodne z dokumentacją projektową, ST i wymaganiami Inspektora nadzoru, jeżeli wszystkie pomiary i badania (z uwzględnieniem dopuszczalnych tolerancji) wg pkt.6 ST dały pozytywne wyniki.

8.4. Wymagania przy odbiorze PN-B-02480:1986 Grunty budowlane. Podział, nazwy, symbole i określenia

Warunki techniczne wykonania i odbioru robót budowlano -montażowych . Arkady 1989 Sprawdzeniu podlega :

- a. zgodność z dokumentacją techniczną ,
- b. rodzaj zastosowanych materiałów,
- c. przygotowanie podłoża,
- d. prawidłowość wykonania podłoża

9. PODSTAWA PŁATNOŚCI

9.1 Ogólne ustalenia dotyczące podstawy płatności podano ST 00.00.00 „Wymagania ogólne ” pkt.9

Podstawą rozliczenia finansowego, będzie umowa Wykonawcy z Zamawiającym.

10. PRZEPISY ZWIĄZANE

10.1 Normy

PN-B-02480:1986 Grunty budowlane. Podział, nazwy, symbole i określenia Warunki techniczne wykonania i odbioru robót budowlano -montażowych . Arkady 1989

UWAGA :

Nie wymienienie tytułu jakiegokolwiek dziedziny, grupy, podgrupy czy normy nie zwalnia wykonawcy od obowiązku stosowania wymogów określonych prawem polskim.

Przywołanie przepisu, który został znowelizowany obliguje wykonawcę do stosowania jego aktualnej treści.

SST 08.00.00. POSADZKI**1. Nazwa zamówienia**

Budowa budynku klubu dziecięcego w Starym Kurowie.

1.1. Przedmiot ST

Przedmiotem niniejszej specyfikacji technicznej (ST) są wymagania dotyczące wykonania i odbioru Posadzki cementowa

1.2 Zakres stosowania ST

Specyfikacja techniczna jest stosowana jako dokument przetargowy i kontraktowy przy zlecaniu i realizacji robót wymienionych w pkt.1.1.

1.3 Zakres robót objętych ST

- posadzka cementowa

1.4 Określenia podstawowe

Określenia podane w niniejszej ST są zgodne z ustawą Prawa budowlanego, wydanymi do niej rozporządzeniami wykonawczymi, nomenklaturą Polskich Norm, aprobat technicznych, a mianowicie:

- roboty budowlane przy wykonywaniu posadzki cementowej należy rozumieć wszystkie prace budowlane związane z wykonaniem posadzki cementowej zgodnie z ustaleniami projektowymi,
- Wykonawca - osoba lub organizacja wykonująca ww. roboty budowlane,
- procedura - dokument zapewniający jakość, „jak, kiedy, gdzie i kto”? wykonuje i kontroluje poszczególne operacje robocze - procedura może być zastąpiona przez normy, aprobaty techniczne i instrukcje,
- ustalenia projektowe - ustalenia podane w dokumentacji technicznej zawierają dane opisujące przedmiot i wymagania jakościowe wykonanych posadzki cementowej .

1.5 Ogólne wymagania dotyczące robót

Przy wykonaniu posadzki betonowej zatartej na gładko należy przestrzegać zasad podanych w normie PN-62/B-10144 Posadzki z betonu i zaprawy cementowej. Wymagania i badania techniczne przy odbiorze. Wykonawca robót jest odpowiedzialny za jakość ich wykonania oraz za ich zgodność z dokumentacją projektową, ST i poleceniami Inspektora nadzoru. Ogólne wymagania dotyczące wykonania i odbioru robót podano w ST 00.00.00 „Wymagania ogólne” pkt.1.5

2. MATERIAŁY

2.1. Ogólne wymagania dotyczące materiałów, ich pozyskania i składowania podano w ST 00.00.00 „Wymagania ogólne „ pkt.2

2.2. Zaprawa cementowa M-10

3 SPRZĘT

3.1. Ogólne wymagania dotyczące sprzętu podano w ST 00.00.00 „Wymagania ogólne” pkt.3

3.2 Wykonawca przystępujący do wykonania posadzki betonowej, powinien wykazać się możliwością korzystania z miksokreту i drobnego sprzętu budowlanego.

3.3. Wykonawca winien dysponować podczas prowadzenia robót wilgotnościomierzem i termometrem elektronicznym do pomiaru temperatury powietrza i podłoża betonowego.

4. TRANSPORT

4.1. Ogólne wymagania dotyczące transportu podano w ST 00.00.00 „Wymagania ogólne” pkt.4

4.2. Transport.

Transport mieszanki cementowej na budowę nie powinien powodować jej segregacji, zmian konsystencji i składu Mieszanka betonowa musi być transportowana mieszalnikami samochodowymi (tzw. gruszkami), a czas transportu nie może być dłuższy niż:

- 60 min.- przy temperaturze otoczenia do + 15 C
- 40 min.- przy temperaturze otoczenia do +20 C 25 m n.- przy temperaturze otoczenia do + 30 C

Stosowanie środków transportu bez mieszalnika jest nie dopuszczalne.

5. WYKONANIE ROBÓT

5.1. Ogólne zasady wykonania robót podano w ST 00.00.00 „Wymagania ogólne” pkt.5

5.2. Posadzka cementowa

5.2.1 Warunki przystąpienia do robót

- Przed rozpoczęciem prac należy dokonać odbioru warstwy izolacyjnej

5.2.2 Przy wykonywaniu wylewki cementowej należy przestrzegać zasad podanych w normie PN-62/B-10144 Posadzki z betonu i zaprawy cementowej. Wymagania i badania techniczne przy odbiorze.

5.2.3 Przygotowanie podłoża :

- podłoże powinno sprawdzone i przygotowane

5.2.4. Wykonanie wylewki cementowej

Posadzka cementowa powinna być wykonana jako samodzielna płyta leżąca na warstwie izolacji cieplnej i przeciwwilgociowej lub jako podkład związany z podłożem w zależności od usytuowania i przeznaczenia pomieszczenia.

Grubość szlichty betonowej powinna być uzależniona od rodzaju konstrukcji podłogi oraz od stopnia ściśliwości warstwy izolacji cieplnej lub przeciwdźwiękowej. Grubość podkładu betonowego nie powinna być mniejsza niż:

a) podkładu związanego z podłożem - 25 mm

b) podkładu na izolacji przeciwwilgociowej - 50 mm

c) podkładu pływającego na warstwie izolacji przeciwdźwiękowej lub cieplnej z materiału o dużej ściśliwości - 40 mm

Wytrzymałość wylewki cementowej badana wg PN-85/B-04500 nie powinna być mniejsza niż: na ściskanie 12 Mpa, na zginanie 3 Mpa

Jeśli materiał izolacji cieplnej lub przeciwdźwiękowej jest nasiąkliwy i nieodporny na zawilgocenia powinien być osłonięty warstwą ochronną przed wykonaniem podkładu.

Ochronę warstwy izolacji termicznej lub przeciwdźwiękowej przed zawilgoceniem wodą zarobową uzyskuje się stosując warstwę ochronną z folii polietylenowej układanej na zakład.

Szczeliny izolacyjne powinny być stosowane dla oddzielenia podłogi od innych elementów konstrukcji budynku (ścian, słupów, schodów) lub oddzielenia konstrukcji podłogi od podłoża albo posadzki od podkładu.

Wylewka cementowa powinna być oddzielona od pionowych stałych elementów budynku paskiem styropianu gr. I cm.

W konstrukcjach podłóg powinny być uwzględnione szczeliny dylatacyjne, izolacyjne i przeciwskurczowe.

Szczeliny dylatacyjne powinny występować w miejscach dylatacji konstrukcji budynku oraz w miejscach, w których zachodzi potrzeba wyeliminowania szkodliwego wpływu rozszerzalności cieplnej i pęcznienia materiałów.

Warstwa izolacyjna w konstrukcji podłogi stanowi jednocześnie szczelinę dylatacyjną.

Szczeliny dylatacyjne powinny występować w miejscach zmiany grubości podkładu oraz w miejscu styku różnych konstrukcji podłóg.

Szczeliny przeciwskurczowe należy wykonywać w podkładach z zaprawy cementowej. Powinny one dzielić powierzchnię podłogi na pola o powierzchni nie większej niż 36 m² przy długości boku prostokąta nie przekraczającej 6 m.

Na wolnym powietrzu pole między szczelinami nie powinno przekraczać 5 m² przy największej długości boku -3m.

Szczeliny przeciwskurczowe w podkładzie cementowym powinny być wykonane jako nacięcia w świeżym podkładzie betonowym o głębokości równej 1/3 - 1/2 grubości podkładu. Rozstaw szczelin skurczowych nie powinien przekraczać 6 m a w korytarzach 2-2,5 krotnej ich szerokości.

Zaprawę należy układać niezwłocznie po przygotowaniu między listwami kierunkowymi o wysokości równej grubości podkładu z zastosowaniem ręcznego lub mechanicznego zagęszczenia z równoczesnym wyrównaniem i zatarciem powierzchni.

Przy zacieraniu powierzchni nie dopuszcza się nawilżania podkładu lub nakładania drobnoziarnistej zaprawy.

W ciągu pierwszych 7 dni podkład powinien być utrzymywany w stanie wilgotnym np. przez pokrycie folią polietylenową.

W pomieszczeniach, w których występują kratki ściekowe należy wykonać spadek do kratek.

6 KONTROLA JAKOŚCI ROBÓT

6.1. Ogólne zasady kontroli jakości robót podano ST 00.00.00 „Wymagania ogólne” pkt.6 oraz instrukcji producenta

POSADZKA CEMENTOWA

6.2. Badania w czasie wykonywania robót

6.2.1 Częstotliwość oraz zakres badań betonów powinien być zgodny z PN-62/B-10144 Posadzki z betonu i zaprawy cementowej. Wymagania i badania techniczne przy odbiorze. W szczególności powinna być oceniana :
- właściwości techniczne zastosowanych betonów

6.2.2. Warunki badań materiałów izolacyjnych i innych materiałów powinny być wpisywane do dziennika budowy i akceptowane przez Inspektora nadzoru.

Podkład powinien mieć powierzchnię równą, stanowiącą płaszczyznę poziomą lub pochyloną zgodnie z ustalonym spadkiem.

Powierzchnia podkładu sprawdzana dwumetrową łatą przykładaną w dowolnym miejscu nie powinna wykazywać prześwitów większych niż 5 mm. Odchylenie powierzchni podkładu od płaszczyzny poziomej lub pochylonej nie powinny przekraczać 2 mm/m i 5 mm na całej długości lub szerokości pomieszczenia.

Należy stosować metody kontroli zgodnie z ST „Wymagania ogólne” i instrukcją producenta.

7. OBMIAR ROBÓT

- 7.1. Ogólne zasady obmiaru robót podano ST 00.00.00 „Wymagania ogólne ” pkt.7
 7.2. Jednostka i zasada obmiarowania
 Powierzchnię posadzki betonowej oblicz się w metrach kwadratowych wykonanej posadzki.
 7.3 Wielkości obmiarowe posadzki betonowej określa się na podstawie dokumentacji projektowej z uwzględnieniem zmian zaakceptowanych przez Inspektora nadzoru i sprawdzonych w naturze

8. ODBIÓR ROBÓT

- 8.1 Ogólne zasady odbioru robót podano ST 00.00.00 „Wymagania ogólne ” pkt.8
 8.2. Odbiór podłoża należy przeprowadzić bezpośrednio przed przystąpieniem do robót .
 8.3. Roboty uznaje się za zgodne z dokumentacją projektową, ST i wymaganiami Inspektora nadzoru, jeżeli wszystkie pomiary i badania (z uwzględnieniem dopuszczalnych tolerancji) wg pkt.6 ST dały pozytywne wyniki.
 8.4. Wymagania przy odbiorze określa norma PN-62/B-10144 Posadzki z betonu i zaprawy cementowej. Wymagania i badania techniczne przy odbiorze. Sprawdzeniu podlega :
 a. zgodność z dokumentacją techniczną ,
 b rodzaj zastosowanych materiałów,
 c przygotowanie podłoża,
 d prawidłowość wykonania posadzki betonowej
 - sprawdzenie wyglądu zewnętrznego
 - sprawdzenie prawidłowości ukształtowania powierzchni posadzki
 - sprawdzenie połączenia posadzki z podkładem
 - sprawdzenie grubości posadzki
 - sprawdzenie wytrzymałości posadzki
 - sprawdzenie prawidłowości osadzenia w posadzce krętek ściekowych, wkładek dylatacyjnych itp.
 e sprawdzenie prawidłowości wykonania styków materiałów posadzkowych
 f sprawdzenie ścieralności posadzki

9. PODSTAWA PŁATNOŚCI

- 9.1. Ogólne ustalenia dotyczące podstawy płatności podano ST 00.00.00 „Wymagania ogólne ” pkt.9
 9.2. Podstawą rozliczenia finansowego, będzie umowa Wykonawcy z Zamawiającym.

10. PRZEPISY ZWIĄZANE 10.1. Normy

- PN-62/B-10144 Posadzki z betonu i zaprawy cementowej. Wymagania i badania techniczne przy odbiorze.
 PN-79/B-06711 Kruszywa mineralne. Piaski do zapraw budowlanych.
 PN-75/C-04630 Woda do celów budowlanych. Wymagania i badania
 Warunki techniczne wykonania i odbioru robót budowlano-montażowych - Arkady 1989
 Aprobaty techniczne materiałów i zalecenia producenta.
 Należy stosować przepisy zgodnie z ST „Wymagania ogólne”
 Norma ISO Seria 9000, 9001, 9002, 9003, 9004) Normy dotyczące systemów zapewnienia jakości i zarządzania systemami zapewnienia jakości.
 PN-86/C-89085.01 Żywice epoksydowe. Metody badań. Postanowienia ogólne
 PN-79/C-89405 Tworzywa sztuczne. Oznaczanie czasu utwardzania żywic syntetycznych.
 PN-87/C-89085.03 Żywice epoksydowe. Metody badań. Oznaczanie gęstości (masy właściwej).
 PN-87/C-89085.04 Żywice epoksydowe. Metody badań. Oznaczanie temperatury mięknięcia.
 PN-87/C-89085.19 Żywice epoksydowe. Metody badań. Oznaczanie czasu żelowania po zmieszaniu z utwardzaczem.
 PN-C-89452:1997 Tworzywa sztuczne. Żywice i kompozycje epoksydowe. Pakowanie, przechowywanie i transport.
 PN-EN 13892-7:2004 Metody badania materiałów na podkłady podłogowe Część 7

UWAGA :

Nie wymienienie tytułu jakiegokolwiek dziedziny, grupy, podgrupy czy normy nie zwalnia wykonawcy od obowiązku stosowania wymogów określonych prawem polskim. Przywołanie przepisu, który został znowelizowany obliuguje wykonawcę do stosowania jego aktualnej treści.

SST 09.00.00. IZOLACJE PRZECIWWILGOCIOWE**1.1 Nazwa zamówienia**

Budowa budynku klubu dziecięcego w Starym Kurowie.

1.2 Zakres stosowania ST

Specyfikacja techniczna jest stosowana jako dokument przetargowy i kontraktowy przy zlecaniu i realizacji robót wymienionych w pkt.1.1.

1.3 Zakres robót objętych ST

- wykonanie izolacji poziomej 2 x papa
- wykonanie izolacji z folii paraizolacyjnej

1.4 Określenia podstawowe

Określenia podane w niniejszej ST są zgodne z ustawą Prawa budowlanego, wydanymi do niej rozporządzeniami wykonawczymi, nomenklaturą Polskich Norm, aprobat technicznych, a mianowicie:

- roboty budowlane przy wykonywaniu izolacji przeciwwilgociowych należy rozumieć wszystkie prace budowlane związane z wykonaniem izolacji przeciwwilgociowymi zgodnie z ustaleniami projektowymi,
- Wykonawca - osoba lub organizacja wykonująca ww. roboty budowlane,
- procedura - dokument zapewniający jakość, „jak, kiedy, gdzie i kto”? wykonuje i kontroluje poszczególne operacje robocze - procedura może być zastąpiona przez normy, aprobaty techniczne i instrukcje,
- ustalenia projektowe - ustalenia podane w dokumentacji technicznej zawierają dane opisujące przedmiot i wymagania jakościowe wykonanych izolacji przeciwwilgociowe

1.5 Ogólne wymagania dotyczące robót

Przy wykonaniu izolacji przeciwwilgociowych należy przestrzegać zasad podanych w normie PN-B-10260:1969 Izolacje bitumiczne. Wymagania i badania przy odbiorze

Wykonawca robót jest odpowiedzialny za jakość ich wykonania oraz za ich zgodność z dokumentacją projektową, ST i poleceniami Inspektora nadzoru. Ogólne wymagania dotyczące wykonania i odbioru robót podano w ST 00.00.00 „Wymagania ogólne” pkt.1.5

2. MATERIAŁY

2.1. Ogólne wymagania dotyczące materiałów, ich pozyskania i składowania podano w ST 00.00.00 „Wymagania ogólne „ pkt.2

2.2 lepik asfaltowy

2.3 papa asfaltowa

2.4 folia paraizolacyjna gr. 0,4 mm

2.5. środki grzybobójcze

2.6 środki ogniochronne

2.7 wiatroizolacja (paroprzepuszczalność min. 1000 g/m² 24h)

3 SPRZĘT

3.1. Ogólne wymagania dotyczące sprzętu podano w ST 00.00.00 „Wymagania ogólne” pkt.3

3.2. Sprzęt do wykonywania izolacji przeciwwilgociowych

Wykonawca przystępujący do wykonania izolacji przeciwwilgociowych, powinien wykazać się możliwością korzystania z elektronarzędzi i drobnego sprzętu budowlanego

4. TRANSPORT

4.1. Ogólne wymagania dotyczące transportu podano w ST 00.00.00 „Wymagania ogólne” pkt.4

4.2. Pakowanie i magazynowanie materiałów

Materiały powinny być składowane starannie na suchym podkładzie, w pomieszczeniach krytych i zamkniętych.

Na stanowisku roboczym odkrytym materiały te należy układać na podkładach z desek lub płyt betonowych i przykrywać szczelnie brezentem lub folią.

Przechowywanie w magazynach półotwartych lub zamkniętych, suchych i przewiewnych, zabezpieczonych przed opadami atmosferycznymi.

Opakowania należy ustawić w pozycji stojącej ściśle jedno obok drugiego najwyżej w dwóch warstwach, tak aby tworzyły zwartą całość zabezpieczoną dodatkowo listwami przed ewentualnym przesunięciem i uszkodzeniem.

Roleki papy należy przechowywać w pomieszczeniach krytych, chroniących papę przed zawilgoceniem, działaniem promieni słonecznych i z dala od grzejników.

Roleki należy ustawić w stosy w pozycji stojącej w jednej warstwie. Stosy powinny zawierać nie więcej niż 1200 rolek, a odległość między stosami powinna wynosić nie mniej niż 80 cm.

4.3. Transport materiałów izolacyjnych należy wykonać zgodnie z wymogami aktualnej normy. Środki transportu powinny zabezpieczać załadowane wyroby przed wpływami atmosferycznymi.

Rollki papy należy przewozić krytymi środkami transportu, ładowane w jednej warstwie, w pozycji stojącej obok siebie bez luzu, zabezpieczone przed przewróceniem się i uszkodzeniem. Materiały powinny być pakowane, przechowywane i transportowane w sposób wskazany w normach państwowych lub świadectwach ITB.

5. WYKONANIE ROBÓT

5.1 . Ogólne zasady wykonania robót podano w ST 00.00.00 „Wymagania ogólne” pkt.5

5.2. Warunki przystąpienia do robót

- Przygotowanie podłoża-wypełnienie ubytków i wyrównanie powierzchni izolowanych oraz sfazowanie naroży.

5.3. Wykonywaniu izolacji przeciwwilgociowych - należy przestrzegać zasad podanych w normie PN-69/B-1026 Izolacje bitumiczne. Wymagania i badania techniczne przy odbiorze.

5.3.1 Przygotowanie podłoża :

- podłoże powinno sprawdzone i przygotowane

5.3.2 Wykonanie izolacji

- Zagruntowanie podłoża emulsją asfaltową i ułożenie poziomo papy izolacyjnej na lepiku ław i ścian fundamentowych

Podkład pod izolację powinien być trwały nieodkształcalny i przenosić wszystkie działające nań obciążenia.

Powierzchnia podkładu pod izolację przyklejane lub izolacje powłokowe z materiałów bitumicznych powinna być równa, bez wgłębień wypukłości oraz pęknięć, czysta, odtłuszczona i odpylona.

Naroża powierzchni izolowanych powinny być zaokrąglone promieniem nie mniejszym niż 3 cm lub zfazowane pod kątem 45 na szerokości i wysokości co najmniej 5 cm od krawędzi.

Podkład betonowy lub z zaprawy cementowej pod izolację z pap asfaltowych lub innych materiałów przyklejanych do podkładu lepikiem asfaltowym powinien być zagruntowany roztworem asfaltowym lub emulsją asfaltową.

Przy gruntowaniu podkład powinien być suchy a jego wilgotność nie powinna przekraczać 5%. Powłoki gruntujące powinny być naniesione w dwóch warstwach, z tym że druga warstwa może być naniesiona dopiero po całkowitym wyschnięciu pierwszej. Temperatura otoczenia w czasie gruntowania podkładu powinna być nie niższa niż 5 C.

Wykonanie izolacji x 2 papa asfaltowa na lepiku

Przygotowanie podkładu.

- Podkład pod izolację powinien być trwały, nieodkształcalny i przenosić wszystkie działające
- Powierzchni podkładu pod izolację powinna być równa, czysta i odpylona Gruntowanie podkładu
- Podkład betonowy pod izolację z papy asfaltowej powinien być zagruntowany roztworem asfaltowym lub emulsją asfaltową.
- Przy gruntowaniu podkład powinien być suchy, a jego wilgotność nie powinna przekraczać 5%
- Powłoki gruntujące powinny być naniesione w jednej lub dwóch warstwach
- Temperatura otoczenia w czasie gruntowania podkładu powinna być nie niższa niż 5% Izolacje papowe
- Izolacje przeznaczone do ochrony podziemnych części obiektu przed wilgocią powinny się składać z jednej lub dwóch warstw papy asfaltowej sklejonych lepikiem między sobą na całej powierzchni.
- Izolacje przeznaczone do ochrony warstw ocieplających przed wodą zarobową z zaprawy na niej układanej mogą być wykonane z jednej warstwy papy asfaltowej ułożonej na sucho i sklejonej wyłącznie na zakładach.
- Do klejenia pap asfaltowych należy stosować wyłącznie lepik asfaltowy.
- Grubość warstwy lepiku między podkładem i pierwszą warstwą izolacji oraz między poszczególnymi warstwami izolacji powinno wynosić 1,0-1,5mm.
- Szerokość zakładów papy w każdej warstwie powinna być nie mniejsza niż 10cm.Zakłady arkuszy kolejnych warstw papy powinny być przesunięte względem siebie.

Powierzchnia podłoża lub podkładu pod izolację przeciwwilgociową z materiałów bitumicznych powinna być równa i czysta.

Izolacje z materiałów bitumicznych należy wykonywać w temperaturze nie niższej niż 5°C, natomiast z folii z tworzyw sztucznych w temperaturze nie niższej niż 15°C.

Wykonanie odgrzybiania i impregnacji

Warunki przystąpienia do robót

Przygotowanie drewna do impregnacji :

- oczyszczenie powierzchni drewna
- sprawdzenie stopnia wilgotności

Przygotowanie preparatu

- powierzchnia drewna przeznaczonego do impregnacji

- ilość potrzebnego środka

Wykonywaniu odgrzybiania i impregnacji należy przestrzegać zasad podanych w normie PN-C-04906: 2000 Środki ochrony drewna - Ogólne wymagania i badania.

Impregnacja metoda natrysku może być wykonana przy pomocy pistoletów natryskowych, podłączonych do sprężarki, opryskiwaczy różnego typu.

Minimalna ilość zabiegów 2-krotny, w odstępach 2 i więcej godzin (w zależności od wilgotności elementów i warunków klimatycznych)

Na elementy o dużych płaszczyznach impregnat powinien być наносzony krzyżowo.

W przypadku dokonywania impregnacji na wolnej przestrzeni stanowisko należy osłonić od wiatru.

6. KONTROLA JAKOŚCI ROBÓT

6.1. Ogólne zasady kontroli jakości robót podano ST 00.00.00 „ Wymagania ogólne ” pkt.6 oraz instrukcji producenta

6.2. Badania w czasie wykonywania robót

6.2.1 Częstotliwość oraz zakres badań materiałów izolacyjnych powinien być zgodny z PN-B-10260:1969 Izolacje bitumiczne. Wymagania i badania przy odbiorze

W szczególności powinna być oceniana :

właściwości materiałów izolacyjnych

Odbiór materiałów izolacyjnych powinien obejmować sprawdzenie zgodności dostarczonych materiałów z dokumentacją projektową oraz sprawdzenie właściwości technicznych tych materiałów z wystawionymi atestami wytwórcy.

Nie dopuszcza się stosowania do robót izolacyjnych materiałów których właściwości techniczne nie odpowiadają wymaganiom przedmiotowych norm lub świadectw ITB. Nie należy stosować również materiałów przeterminowanych.

6.2.2. Warunki badań materiałów izolacyjnych i innych materiałów powinny być wpisywane do dziennika budowy i akceptowane przez Inspektora nadzoru.

7. OBMIAR ROBÓT

7.1. Ogólne zasady obmiaru robót podano ST 00.00.00 „ Wymagania ogólne ” pkt.7

7.2. Jednostka i zasada obmiarowania

Powierzchnię izolacji oblicz się w metrach kwadratowych wykonanej izolacji

7.3 Wielkości obmiarowe izolacji określa się na podstawie dokumentacji projektowej z uwzględnieniem zmian zaakceptowanych przez Inspektora nadzoru i sprawdzonych w naturze

8. ODBIÓR ROBÓT

8.1 Ogólne zasady odbioru robót podano ST 00.00.00 „ Wymagania ogólne ” pkt.8

8.2. Odbiór podłoża należy przeprowadzić bezpośrednio przed przystąpieniem do robót .

8.3. Roboty uznaje się za zgodne z dokumentacją projektową, ST i wymaganiami Inspektora nadzoru, jeżeli wszystkie pomiary i badania (z uwzględnieniem dopuszczalnych tolerancji) wg pkt.6 ST dały pozytywne wyniki.

8.4. Wymagania przy odbiorze określa norma PN-B-10260:1969 Izolacje bitumiczne. Wymagania i badania przy odbiorze

Sprawdzeniu podlega :

- a. zgodność z dokumentacją techniczną ,
- b. rodzaj zastosowanych materiałów,
- c. przygotowanie podłoża,
- d. prawidłowość wykonania izolacji,

sprawdzenie wytrzymałości, równości, czystości i stanu wilgotności podłoża lub podkładu sprawdzenie spadków podłoża lub podkładu i rozmieszczenia wpustów podłogowych sprawdzenie ciągłości warstwy izolacyjnej i dokładności jej połączenia z podłożem sprawdzenie dokładności obrobienia naroży, miejsc przebiecia izolacji przez rury, wpusty podłogowe itp.

9. PODSTAWA PŁATNOŚCI

9.1. Ogólne ustalenia dotyczące podstawy płatności podano ST 00.00.00 „ Wymagania ogólne ” pkt.9

9.2. Podstawą rozliczenia finansowego, będzie umowa Wykonawcy z Zamawiającym.

10. PRZEPISY ZWIĄZANE

10.1. Normy

PN-B-10260:1969 Izolacje bitumiczne. Wymagania i badania przy odbiorze BN-B-27617:1979 Materiały izolacji przeciwwilgociowej. Papa asfaltowa

Warunki techniczne wykonania i odbioru robót budowlano-montażowych - Arkady 1989 r. Stosować przepisy wg ST „Wymagania ogólne”

UWAGA :

Nie wymienienie tytułu jakiegokolwiek dziedziny, grupy, podgrupy czy normy nie zwalnia wykonawcy od obowiązku stosowania wymogów określonych prawem polskim.

Przywołanie przepisu, który został znowelizowany obowiązuje wykonawcę do stosowania jego aktualnej treści.

SST 10.00.00. IZOLACJE TERMICZNE POZIOME**1. Nazwa zamówienia**

Budowa budynku klubu dziecięcego w Starym Kurowie.

1.1. Przedmiot ST

Przedmiotem niniejszej specyfikacji technicznej (ST) są wymagania dotyczące wykonania i odbioru izolacje termiczne.

1.2 Zakres stosowania ST

Specyfikacja techniczna jest stosowana jako dokument przetargowy i kontraktowy przy zlecaniu i realizacji robót wymienionych w pkt.1.1.

1.3 Zakres robót objętych ST

- izolacje termiczne ze styropianu
- izolacja z wełny mineralnej

1.4 Określenia podstawowe

Określenia podane w niniejszej ST są zgodne z ustawą Prawa budowlanego, wydanymi do niej rozporządzeniami wykonawczymi, nomenklaturą Polskich Norm, aprobat technicznych, a mianowicie:

- roboty budowlane przy wykonywaniu izolacji termicznej należy rozumieć wszystkie prace budowlane związane z wykonaniem izolacji termicznej zgodnie z ustaleniami projektowymi,
- Wykonawca - osoba lub organizacja wykonująca ww. roboty budowlane,
- procedura - dokument zapewniający jakość, „jak, kiedy, gdzie i kto”? wykonuje i kontroluje poszczególne operacje robocze - procedura może być zastąpiona przez normy, aprobaty techniczne i instrukcje,
- ustalenia projektowe - ustalenia podane w dokumentacji technicznej zawierają dane opisujące przedmiot i wymagania jakościowe wykonanych izolacji

1.5 Ogólne wymagania dotyczące robót

Przy wykonaniu izolacji należy przestrzegać zasad podanych w normie PN-B-02020:1991 Ochrona cieplna budynków. Wymagania i obliczenia.

Wykonawca robót jest odpowiedzialny za jakość ich wykonania oraz za ich zgodność z dokumentacją projektową, ST i poleceniami Inspektora nadzoru. Ogólne wymagania dotyczące wykonania i odbioru robót podano w ST 00.00.00 „Wymagania ogólne” pkt.1.5

2. MATERIAŁY

2.1. Ogólne wymagania dotyczące materiałów, ich pozyskania i składowania podano w ST 00.00.00 „Wymagania ogólne „ pkt.2 „

2.2. izolacja podłogi parteru – styropian twardy gr. 15 cm (wsp. lambda min. 0,031 W/mK)

2.3. izolacja stropu – wełna mineralna miękka gr. 30 cm (wsp. Lambda min. 0,035 W/mK), układ dwuwarstwowy

Każda partia materiału powinna być dostarczana na budowę z atestem wydanym przez uprawnioną jednostkę.

Struktura styropianu zwarta, niedopuszczalne są luźno związane granulki.

Wykonawca powinien obejrzeć całą partię dostarczonego materiału i w razie negatywnych spostrzeżeń powinien zlecić badanie losowo pobranych próbek.

3 SPRZĘT

3.1. Ogólne wymagania dotyczące sprzętu podano w ST 00.00.00 „Wymagania ogólne” pkt.3

3.2. Sprzęt do wykonywania izolacji termicznych

Wykonawca przystępujący do wykonania izolacji termicznej, powinien wykazać się możliwością korzystania z elektronarzędzi i drobnego sprzętu budowlanego

4.TRANSPORT

4.1. Ogólne wymagania dotyczące transportu podano w ST 00.00.00 „Wymagania ogólne” pkt.4

4.2. Pakowanie i magazynowanie materiałów

Materiały termoizolacyjne powinny być składowane starannie na suchym podkładzie, w pomieszczeniach krytych i zamkniętych. Na stanowisku roboczym odkrytym materiały te należy układać na podkładach z desek lub płyt betonowych i przykrywać szczelnie brezentem lub folią. Przechowywanie w magazynach półotwartych lub zamkniętych, suchych i przewiewnych, zabezpieczonych przed opadami atmosferycznymi.

4.3. Transport materiałów termoizolacyjnych należy wykonać zgodnie z wymogami aktualnej normy. Środki transportu powinny zabezpieczać załadowane wyroby przed wpływami atmosferycznymi.

5. WYKONANIE ROBÓT

5.1 Ogólne zasady wykonania robót podano w ST 00.00.00 „Wymagania ogólne” pkt.5

5.2 Warunki przystąpienia do robót

Przed przystąpieniem do wykonywania izolacji powinny być zakończone wszystkie roboty stanu surowego. Przed rozpoczęciem prac pomieszczenia powinny być oczyszczone z gruzu i odpadów. Pomieszczenia powinny być suche.

5.3 Wykonywanie izolacji termicznych - należy przestrzegać zasad podanych w normie PN91/B-02020 Ochrona cieplna budynków. Wymagania i obliczenia.

5.3.1 Przygotowanie podłoża :

podłoże powinno sprawdzone i przygotowane

5.3.2. Układanie izolacji

- ułożenie termoizolacji.

Roboty termoizolacyjne powinny być wykonywane w temperaturze dodatniej.

Warstwy ocieplające powinny być wbudowane w taki sposób, aby nie ulegały zawilgoceniu w czasie użytkowania budynku parą wodną ani wilgocią pochodzącą z innych źródeł.

Warstwa izolacyjna powinna być ciągła i mieć stałą grubość.

Płyty izolacyjne powinny być układane na styk.

Przy układaniu kilku warstw płyt należy układać je mijankowo tak, aby przesunięcie styków w kolejnych warstwach względem siebie wynosiło co najmniej 3 cm.

Płyty przeznaczone do jednej warstwy powinny mieć jednakową grubość.

Ochronę warstwy izolacji termicznej lub przeciwdźwiękowej przed zawilgoceniem wodą zarobową uzyskuje się stosując warstwę ochronną z folii polietylenowej gr. 0,2 mm z zakładami min. 20 cm. Powierzchnia podłoża lub podkładu pod izolację termiczną z materiałów termoizolacyjnych powinna być równa i czysta.

6. KONTROLA JAKOŚCI ROBÓT

6.1 Ogólne zasady kontroli jakości robót podano ST 00.00.00 „Wymagania ogólne ” pkt.6 oraz instrukcji producenta

6.2 Badania w czasie wykonywania robót

6.2.1 Częstotliwość oraz zakres badań materiałów izolacji termicznej powinien być zgodny z PN-B- 02020:1991 Ochrona cieplna budynków. Wymagania i obliczenia.

W szczególności powinna być oceniana : zawilgocenie materiału izolacyjnego właściwości termiczne materiałów

6.2.2. Warunki badań materiałów termoizolacyjnych i innych materiałów powinny być wpisywane do dziennika budowy i akceptowane przez Inspektora nadzoru.

7. OBMIAR ROBÓT

7.1 Ogólne zasady obmiaru robót podano ST 00.00.00 „Wymagania ogólne ” pkt.7

7.2 Jednostka i zasada obmiarowania.

Powierzchnię izolacji oblicz się w metrach kwadratowych wykonanej izolacji

7.3 Wielkości obmiarowe izolacji określa się na podstawie dokumentacji projektowej z uwzględnieniem zmian zaakceptowanych przez Inspektora nadzoru i sprawdzonych w naturze

8. ODBIÓR ROBÓT

8.1 Ogólne zasady odbioru robót podano ST 00.00.00 „Wymagania ogólne ” pkt.8

8.2. Odbiór podłoża należy przeprowadzić bezpośrednio przed przystąpieniem do robót.

8.3. Roboty uznaje się za zgodne z dokumentacją projektową, ST i wymaganiami Inspektora nadzoru, jeżeli wszystkie pomiary i badania (z uwzględnieniem dopuszczalnych tolerancji) wg pkt.6 ST dały pozytywne wyniki.

8.4. Wymagania przy odbiorze określa norma PN-B-02020:1991 Ochrona cieplna budynków. Wymagania i obliczenia.

Sprawdzeniu podlega:

- a. zgodność z dokumentacją techniczną,
- b. rodzaj zastosowanych materiałów,
- c. przygotowanie podłoża,
- d. prawidłowość wykonania izolacji,

sprawdzenie czy grubość warstwy ocieplającej jest wystarczająca do uzyskania wymaganej wartości współczynnika K

- sprawdzenie czy materiał izolacyjny nie uległ zawilgoceniu sprawdzenie ciągłości warstwy izolacyjnej, prawidłowości ułożenia i przylegania do podłoża sprawdzenie czy styropian nie styka się z materiałami zawierającymi w swym składzie rozpuszczalniki lub substancje oleiste.

9. PODSTAWA PŁATNOŚCI

Ogólne ustalenia dotyczące podstawy płatności podano ST 00.00.00 „Wymagania ogólne ” pkt.9

Podstawą rozliczenia finansowego, będzie umowa Wykonawcy z Zamawiającym.

10. PRZEPISY ZWIĄZANE

Normy

PN-B-02020:1991 Ochrona cieplna budynków. Wymagania i obliczenia.

PN-B-20130:1989 Wyroby do izolacji w budownictwie. Płyty styropianowe (PS-E)

PN-B-23100:1975 Wełna mineralna - Wymagania i badania techniczne

Warunki techniczne wykonania i odbioru robót budowlano -montażowych. Arkady 1989 Należy stosować przepisy zgodnie ST „Wymagania ogólne”

UWAGA :

Nie wymienienie tytułu jakiegokolwiek dziedziny, grupy, podgrupy czy normy nie zwalnia wykonawcy od obowiązku stosowania wymogów określonych prawem polskim.

Przywołanie przepisu, który został znowelizowany obliguje wykonawcę do stosowania jego aktualnej treści.

SST 11.00.00. OKŁADZINY Z PŁYT GIPSOWO-KARTONOWYCH**1. Nazwa zamówienia**

Budowa budynku klubu dziecięcego w Starym Kurowie.

1.1 Przedmiot ST

Przedmiotem niniejszej specyfikacji technicznej (ST) są wymagania dotyczące wykonania i odbioru okładzin z płyt gipsowo-kartonowych

1.2 Zakres stosowania ST

Specyfikacja techniczna jest stosowana jako dokument przetargowy i kontraktowy przy zlecaniu i realizacji robót wymienionych w pkt.1.1.

1.3 Zakres robót objętych ST

okładzina z płyt gipsowo-kartonowych na rusztach metalowych

1.4 Określenia podstawowe

Określenia podane w niniejszej ST są zgodne z ustawą Prawa budowlanego, wydanymi do niej rozporządzeniami wykonawczymi, nomenklaturą Polskich Norm, aprobat technicznych, a mianowicie:

- roboty budowlane przy wykonywaniu okładzin z płyt gipsowo-kartonowych należy rozumieć wszystkie prace budowlane związane z wykonaniem okładzin z płyt g-k zgodnie z ustaleniami projektowymi,
- Wykonawca - osoba lub organizacja wykonująca ww. roboty budowlane,
- procedura - dokument zapewniający jakość, „jak, kiedy, gdzie i kto”? wykonuje i kontroluje poszczególne operacje robocze - procedura może być zastąpiona przez normy, aprobaty techniczne i instrukcje,
- ustalenia projektowe - ustalenia podane w dokumentacji technicznej zawierają dane opisujące przedmiot i wymagania jakościowe wykonanych okładzin

1.5 Ogólne wymagania dotyczące robót

Przy wykonaniu okładzin z płyt g-k należy przestrzegać zasad podanych w normie PN-EN 12859:2008 Płyty gipsowe - Definicje, wymagania i metody badań

Wykonawca robót jest odpowiedzialny za jakość ich wykonania oraz za ich zgodność z dokumentacją projektową, ST i poleceniami Inspektora nadzoru. Ogólne wymagania dotyczące wykonania i odbioru robót podano w ST 00.00.00 „Wymagania ogólne” pkt.1.5

2. MATERIAŁY

2.1. Ogólne wymagania dotyczące materiałów, ich pozyskania i składowania podano w ST 00.00.00 „Wymagania ogólne” pkt.2

2.2. Płyty gipsowo-kartonowe ognioochronne

Warunki techniczne dla płyt gipsowo-kartonowych :

a) Płyta GKF

powierzchnia równa, gładka, bez uszkodzeń kartonu, narożników i krawędzi wymiary i tolerancje gr. 12,5+ - 0,5, szer. 1200 (+0;-5), dł. [2000-300] (+0;-6), masa 1 m² płyty o gr. 11,0-13

wilgotność [%] ,=10,0

trwałość struktury przy opalaniu [min] >=20

3 SPRZĘT

3.1. Ogólne wymagania dotyczące sprzętu podano w ST 00.00.00 „Wymagania ogólne” pkt.3

3.2 Wykonawca przystępujący do wykonania okładzin, powinien wykazać się możliwością korzystania z elektronarzędzi i drobnego sprzętu budowlanego

4. TRANSPORT

4.1. Ogólne wymagania dotyczące transportu podano w ST 00.00.00 „Wymagania ogólne” pkt.4

4.2. Pakowanie i magazynowanie materiałów

Płyty powinny być pakowane w formie stosów, układanych poziomo na kilku podkładach dystansowych. Pierwsza płyta od dołu spełnia rolę opakowania stosu. Każdy ze stosów jest spięty taśmą stalową dla usztywnienia , w miejscach usytuowania podkładek

Pakiet należy składać w pomieszczeniach zamkniętych i suchych, na równym i mocnym, a zarazem płaskim podkładzie .

Wysokość składania - do pięciu pakietów o jednej długości, nakładanych jeden na drugi.

4.3. Transport płyt odbywa się przy pomocy rozbieralnych zestawów samochodowych (pokrytych plandekami) które umożliwiają przewóz (jednorazowo) około 2400 m² płyt

Rozładunek płyt powinien odbywać się w sposób zmechanizowany przy pomocy wózka widłowego o udźwigu co najmniej 2000 kg.

5. WYKONANIE ROBÓT

5.1. Ogólne zasady wykonania robót podano w ST 00.00.00 „Wymagania ogólne” pkt.5

5.2. Warunki przystąpienia do robót

- Przed przystąpieniem do wykonywania okładzin z płyt powinny być zakończone wszystkie roboty stanu surowego roboty instalacyjne podtynkowe, zamurowane przebiecia i bruzdy, osadzone ościeżnice drzwiowe i okienne oraz wbudowane szafki i urządzenia. Przed rozpoczęciem prac montażowych pomieszczenia powinny być oczyszczone z gruzu i odpadów

Okładziny z płyt g-k należy wykonywać w temperaturze nie niższej niż 5 st. C pod warunkiem, że w ciągu doby nie nastąpi spadek poniżej 0 st. C, a wilgotność względna powietrza mieści się w granicach od 60 % do 80% Pomieszczenie powinno być suche i dobrze przewietrzane

5.3. Montaż okładzin z płyt gipsowo-kartonowych na sufitach i ścianach na ruszcie metalowym

5.3.1 Zasady doboru konstrukcji

Ruszt stanowiący podłoże dla płyt g-k powinien składać się z dwóch warstw:

dolnej stanowiącej bezpośrednio podłoże dla płyty - nazywanej w dalszej części „warstwą nośną” oraz górnej - dalej nazywanej „warstwą górną”.

5.3.2. Tyczenie rozmieszczanie płyt

Chcąc uzyskać oczekiwane efekty użytkowe sufitu, należy przy ich wykonaniu pamiętać o paru podstawowych zasadach :

styki krawędzi wzdłużnych płyt powinny być prostopadłe do płaszczyzny ściany z oknem (równoległe do kierunku naświetlania pomieszczenia)

przy wyborze wzdłużnego mocowania płyt do elementu nośnego rusztu konieczne jest, aby styki długich krawędzi płyt opierały się na tych elementach '

przy wyborze poprzecznego mocowania płyt w stosunku do elementów nośnych rusztu konieczne jest, aby styki krótszych krawędzi płyt opierały się na tych elementach,

ponieważ rzadko się zdarza, aby w jednym rzędzie mogła być umocowana pełna ilość płyt, należy je tak rozmieszczać, by na obu końcach tego rzędu znalazły się odcięte kawałki o szerokości zbliżonej

do połowy szerokości płyty (lub połowy jej długości) styki poprzeczne płyt w dwu sąsiadujących pasmach powinny być przesunięte względem siebie o długości płyty

5.3.3. Kotwienie rusztu

W zależności od konstrukcji i rodzaju materiału, z jakiego wykonany jest strop, wybiera się odpowiedni rodzaj kotwienia rusztu. Wszystkie stosowane metody kotwienia muszą spełniać warunek pięciokrotnego współczynnika wytrzymałości przy ich obciążaniu. Znaczy to, że jednostkowe obciążenie wyrwywające musi być większe od pięciokrotnej wartości normalnego obciążenia przypadającego na dany łącznik lub kotwę. Konstrukcję sufitów mogą zostać podwieszane do stropów zabudowanych w oparciu o belki profilowe przy pomocy różnego rodzaju obejm (mocowanie imadłowe). Elementy mocujące konstrukcję sufitu, jak np. kotwy stalowe wbetonowane na etapie formowania stropu, kotwy spawane do istniejących zabetonowanych wypustów stalowych lub bezpośrednio do stalowej konstrukcji stropu rodzimego powinny wytrzymywać trzykrotną wartość normalnego obciążenia.

5.3.2 Mocowanie płyt gipsowo-kartonowych do rusztu

Na okładziny sufitowe stosuje się płyty g-k zwykle o gr. 9,5 lub 12,5 mm. Jeśli tego wymagają warunki ogniowe, na okładzinę stosuje się płyty o podwyższonej wytrzymałości ogniowej o gr. 12,5 lub 15 mm. Płyty g-k mogą być mocowane do elementów nośnych w dwojaki sposób:

mocowanie poprzeczne krawędziami dłuższymi płyt do kierunku ułożenia elementów nośnych rusztu, mocowanie podłużne wzdłuż elementów nośnych rusztu płyt, ułożonych równoległe do nich dłuższych krawędzi.

Płytę g-k mocuje się :

do profili stalowych blachowkrętami

5.3.3 Kierunek mocowania płyt gipsowo-kartonowych na sufitach

grubość płyty [mm]	kierunek mocowania	dopuszczalna rozpiętość między elementami nośnymi
12,5	poprzeczny	500 mm
	podłużny	420 mm

6 KONTROLA JAKOŚCI ROBÓT

6.1. Ogólne zasady kontroli jakości robót podano ST 00.00.00 „Wymagania ogólne ” pkt.6 oraz instrukcji producenta

6.2. Badania w czasie wykonywania wg normy robót PN-EN 12859:2008Płyty gipsowe - Definicje, wymagania i metody badań

6.2.1 Częstotliwość oraz zakres badań płyt gipsowo kartonowych W szczególności powinna być oceniana :

równość powierzchni płyt ,

narożniki i krawędzie (czy nie ma uszkodzeń)

wymiary płyt (zgodne z tolerancją)

wilgotność i nasiąkliwość ,

obciążenie na zginanie niszczące lub ugięcia płyt 6.2.2. Warunki badań płyt g-k, i innych materiałów powinny być wpisywane do dziennika budowy i akceptowane przez Inspektora nadzoru.

7 OBMIAR ROBÓT

7.1. Ogólne zasady obmiaru robót podano ST 00.00.00 „Wymagania ogólne ” pkt.7

7.2. Jednostka i zasada obmiarowania

Powierzchnię okładzin oblicz się w metrach kwadratowych ich rzutu w świetle ścian surowych na płaszczyznę poziomą , a powierzchnię ścian w metrach kwadratowych

Z powierzchni okładzin nie potrąca się powierzchni kratek, drzwiczek i innych urządzeń, jeżeli każda z nich jest mniejsza niż 0,5 m²

7.3 Wielkości obmiarowe okładzin określa się na podstawie dokumentacji projektowej z uwzględnieniem zmian zaakceptowanych przez Inspektora nadzoru i sprawdzonych w naturze

8. ODBIÓR ROBÓT

8.1 Ogólne zasady odbioru robót podano ST 00.00.00 „Wymagania ogólne ” pkt.8

8.2. Odbiór podłoża należy przeprowadzić bezpośrednio przed przystąpieniem do robót .

8.3. Roboty uznaje się za zgodne z dokumentacją projektową, ST i wymaganiami Inspektora nadzoru, jeżeli wszystkie pomiary i badania (z uwzględnieniem dopuszczalnych tolerancji) wg pkt.6 ST dały pozytywne wyniki.

8.4. Wymagania przy odbiorze określa norma PN-EN 12859:2008Płyty gipsowe - Definicje, wymagania i metody badań

Sprawdzeniu podlega :

- a. zgodność z dokumentacją techniczną ,
- b. rodzaj zastosowanych materiałów,
- c. przygotowanie podłoża,
- d. prawidłowość zamontowanych płyt i ich wykończenia na stykach, narożach i obrzeżach ,
- e. wichrowatość powierzchni

powierzchnie suchych tynków powinny stanowić płaszczyznę pionową , poziomą lub o kącie pochylecia przewidzianym w dokumentacji. Kąty dwuścienne utworzone przez te płaszczyzny, powinny być kątami prostymi lub posiadać rozwarcie wynikające z wcześniejszych założeń zawartych w dokumentacji. Krawędzie przycięcia płaszczyzn powinny być prostolinijne.

Sprawdzenie prawidłowości wykonania powierzchni i krawędzi suchych tynków należy przeprowadzić za pomocą oględzin zewnętrznych oraz przykładania (dwu prostopadłych do siebie kierunkach) łaty kontrolnej o długości ok. 2 mb, w dowolnym miejscu powierzchni. Pomiar prześwitu pomiędzy łatą a powierzchnią suchego tynku powinien być wykonywany z dokładnością do 0,5 mm

Dopuszczalne odchyłki powierzchni :

- Odchylenia pow. okładziny od płaszczyzny i odchylenia krawędzi od linii prostej nie większa niż 2 mm i w liczbie nie większa niż 2 na całej długości łaty kontrolnej o długości 2 m
- Odchylenie powierzchni i krawędzi od kierunku pionowego nie większe niż większa niż 1,5 mm na 1 mb i ogółem nie więcej niż 3 mm w pomieszczeniach do 3,5 m wysokości oraz nie więcej niż 4 mm w pomieszczeniach powyżej 3,5 m wysokości
- Odchylenie powierzchni i krawędzi od kierunku poziomego nie większe niż 2 mm na 1 mb i ogółem nie więcej niż 3 mm na całej powierzchni ograniczonej ścianami, belkami itp.

Odchylenie przecinających się płaszczyzn od kąta przewidzianego w dokumentacji nie większe niż 2 mm

9. PODSTAWA PŁATNOŚCI

9.1. Ogólne ustalenia dotyczące podstawy płatności podano ST 00.00.00 „Wymagania ogólne ” pkt.9

9.2. Podstawą rozliczenia finansowego, będzie umowa Wykonawcy z Zamawiającym.

10. PRZEPISY ZWIĄZANE

10.1. Normy

PN-EN 12859:2008 Płyty gipsowe - Definicje, wymagania i metody badań Instrukcja - Poradnik „Zastosowanie płyt gipsowo-kartonowych w budownictwie „

UWAGA :

Nie wymienienie tytułu jakiegokolwiek dziedziny, grupy, podgrupy czy normy nie zwalnia wykonawcy od obowiązku stosowania wymogów określonych prawem polskim. Przywołanie przepisu, który został znowelizowany obliguje wykonawcę do stosowania jego aktualnej treści

SST 12.00.00. ROBOTY TYNKARSKIE**1. Nazwa zamówienia**

Budowa budynku klubu dziecięcego w Starym Kurowie.

1.1. Przedmiot ST

Przedmiotem niniejszej specyfikacji technicznej (ST) są wymagania dotyczące wykonania i odbioru robót tynkarskich

1.2 Zakres stosowania ST

Specyfikacja techniczna jest stosowana jako dokument przetargowy i kontraktowy przy zleceniu i realizacji robót wymienionych w pkt.1.1.

1.3 Zakres robót objętych ST

- tynki cementowo-wapienne
- gładzie gipsowe

1.4 Określenia podstawowe

Określenia podane w niniejszej ST są zgodne z ustawą Prawa budowlanego, wydanymi do niej rozporządzeniami wykonawczymi, nomenklaturą Polskich Norm, aprobat technicznych, a mianowicie:

- roboty budowlane przy wykonywaniu tynków należy rozumieć wszystkie prace budowlane związane z wykonaniem robót tynkowych zgodnie z ustaleniami projektowymi,
- Wykonawca - osoba lub organizacja wykonująca ww. roboty budowlane,
- procedura - dokument zapewniający jakość, „jak, kiedy, gdzie i kto”? wykonuje i kontroluje poszczególne operacje robocze - procedura może być zastąpiona przez normy, aprobaty techniczne i instrukcje,
- ustalenia projektowe - ustalenia podane w dokumentacji technicznej zawierają dane opisujące przedmiot i wymagania jakościowe wykonanych robót tynkowych

1.5 Ogólne wymagania dotyczące robót

Przy wykonaniu robót tynkowych należy przestrzegać zasad podanych w normie PN-70/B-10100 Roboty tynkowe - tynki zwykłe - wymagania i badania przy odbiorze.

Wykonawca robót jest odpowiedzialny za jakość ich wykonania oraz za ich zgodność z dokumentacją projektową, ST i poleceniami Inspektora nadzoru. Ogólne wymagania dotyczące wykonania i odbioru robót podano w ST 00.00.00 „Wymagania ogólne” pkt.1.5

2. MATERIAŁY

- 2.1. Ogólne wymagania dotyczące materiałów, ich pozyskania i składowania podano w ST 00.00.00 „Wymagania ogólne” pkt.2
- 2.2. Woda zarobowa powinna spełniać wymagania podane w normie.
- 2.3 listwy tynkarskie narożnikowe i dylatacyjne.
- 2.4 gips szpachlowy
- 2.5 gips tynkarski
- 2.6 zaprawa cementowo-wapienna

3. SPRZĘT

- 3.1. Ogólne wymagania dotyczące sprzętu podano w ST 00.00.00 „Wymagania ogólne” pkt.3
- 3.2 Wykonawca przystępujący do robót tynkarskich, powinien wykazać się możliwością korzystania z agregatu tynkarskiego, elektronarzędzi, drobnego sprzętu budowlanego.

4. TRANSPORT

- 4.1. Ogólne wymagania dotyczące transportu podano w ST 00.00.00 „Wymagania ogólne” pkt.4
- 4.2. Pakowanie i magazynowanie materiałów
- 4.3. Transport materiałów należy wykonać zgodnie z wymogami aktualnej normy.

5. WYKONANIE ROBÓT

- 5.1 . Ogólne zasady wykonania robót podano w ST 00.00.00 „Wymagania ogólne” pkt.5
- 5.2. Warunki przystąpienia do robót

Przed przystąpieniem do wykonywania robót tynkarskich powinny być zakończone wszystkie roboty stanu surowego roboty instalacyjne podtynkowe, zamurwane przebiecia i bruzdy, osadzone ościeżnice drzwiowe i okienne oraz wbudowane szafki i urządzenia.

Tynki należy wykonywać w temperaturze nie niższej niż +5 °C i pod warunkiem, że w ciągu doby nie nastąpi spadek temperatury poniżej 0 °C. W niższych temperaturach można wykonywać tynki tylko przy zastosowaniu odpowiednich środków zabezpieczających.

Zaleca się chronić świeżo wykonane tynki przez pierwsze dwa dni przed nasłonecznieniem dłuższym niż dwie godziny dziennie.

W okresie wysokich temperatur świeżo wykonane tynki cementowe wapienne powinny być w okresie wiązania zaprawy (ok. jednego tygodnia) zwilżane wodą.

5.3. Wykonywaniu tynków cementowo-wapiennych - należy przestrzegać zasad podanych w normie PN-70/B-10100 Roboty tynkowe - tynki zwykłe - wymagania i badania przy odbiorze. PN-B-10109:1998 Tynki i zaprawy budowlane - Suche mieszanki tynkarskie.

5.3.1 Przygotowanie podłoża:

- podłoże powinno sprawdzone i przygotowane (stabilne, czyste, suche i nie zmarznęte, wolne od zabrudzeń i luźnych elementów

- zagruntowanie powierzchni pod tynki unigruntem

5.3.2. Przygotowanie zaprawy

5.3.3. Wykonanie tynków W zakres robót wchodzi:

- sprawdzenie i przygotowanie podłoża

- osadzenie listew narożnikowych

- zabezpieczenie folią i taśmą powierzchni narażonych na zabrudzenie

- przygotowanie zaprawy

- wyznaczenie lica powierzchni tynku

- mechaniczne wykonanie obrzutki

- mechaniczne wykonanie narzutów

- mechaniczny narzut gładzi z mechanicznym lub ręcznym zatarciem

- ręczne wykańczanie tynków, tj wykonanie ościeży, gzymsów, itp.

- montaż kratki wentylacyjnych

5.3.4. Wykonanie gładzi gipsowej

Wykonanie tynków cementowo-wapiennych

Wykonywane są z dokładnością taką jak tynki tradycyjne zwykłe.

Przyczepność gładzi nie powinna być mniejsza od 0,45 MPA - do podłoża betonowego i 0,35 MPA podłoża gipsowego. Stosować w temperaturze + 5

Tynki należy wykonywać w temperaturze nie niższej niż + 5°C i pod warunkiem, że w ciągu doby nie nastąpi spadek poniżej 0°C.

Przed rozpoczęciem tynkowania należy przygotować podłoże w zależności od rodzaju podłoża.

W murze ceglanym spoiny powinny być nie wypełnione zaprawą na głębokość 10-15 mm.

Należy usunąć wszelkie zwisy zaprawy, wypełnić ubytki zaprawą gipsową o składzie: gips budowlany i piasek w proporcji 1:1 i konsystencji ok. 7-8cm zanurzenia stożka pomiarowego.

Odsłonięte części metalowe osadzone lub przechodzące przez tynki gipsowe winny być zabezpieczone przed korodującym działaniem gipsu za pomocą powłoki malarskiej a farby ochronnej (farba podkładowa miniowa). Bezpośrednio przed tynkowaniem podłoże należy oczyścić z kurzu szczotkami oraz usunąć plamy z rdzy i substancji tłustych.

Zaprawę należy przygotować bezpośrednio przed przystąpieniem do tynkowania. Do zaprawy tynkarskiej nie należy poza wodą stosować żadnych opóźniaczy wiązania ani plastyfikatorów. Konsystencja przygotowanej zaprawy do mechanicznego narzucania powinna wynosić 7cm zanurzenia stożka pomiarowego. Konsystencji tej odpowiada współczynnik wodno - gipsowy w/g=0,45-0,48. Początek wiązania zaprawy nie może być krótszy niż 60minut od chwili zarobienia zaprawy tynkarskiej wodą.

Narzut zaprawy na ściany należy prowadzić od góry poziomymi pasami, posuwając się ku dołowi. Należy stosować listwy tynkarskie narożnikowe.

Wykonanie gładzi gipsowych :

Masę przygotowaną poprzez ręczne lub mechaniczne wymieszanie jej z wodą w proporcji 1:0,45 (na 1 kg gipsu 0,45l wody). Tak przygotowaną masę pozostawić na okres 20 min. w celu jej lepszej homogenizacji.

Podłoże powinno być przygotowane zgodnie z zasadami stosowanymi w budownictwie - należy je oczyścić z kurzu, brudu i tłuszczu.

Masę nakładać cienką warstwą (do 1 mm) przy użyciu gładkiej pacy stalowej. Masa z jednego zaczynu może być stosowana przez 24 godziny.

Czas twardnienia zależy od chłonności wody przez materiał, na który jest nakładany (na podłożu gipsowym 2-3 godzin, na gładkim betonie 12 godzin).

6. KONTROLA JAKOŚCI ROBÓT

6.1. Ogólne zasady kontroli jakości robót podano ST 00.00.00 „ Wymagania ogólne " pkt.6

6.2. Badania w czasie wykonywania robót

6.2.1 Częstotliwość oraz zakres badań tynków powinien być zgodny z PN-70/B-10100 Roboty tynkowe - tynki zwykłe - wymagania i badania przy odbiorze.

W szczególności powinna być oceniana :

- równość i gładkość powierzchni tynkowanych

- narożniki i krawędzie (czy nie ma uszkodzeń)

6.2.2. Warunki badań materiałów tynkarskich i innych materiałów powinny być wpisywane do dziennika budowy i akceptowane przez Inspektora nadzoru.

7. OBMIAR ROBÓT

7.1. Ogólne zasady obmiaru robót podano ST 00.00.00 „Wymagania ogólne” pkt.7

7.2. Jednostka i zasada obmiarowania

Powierzchnię tynków oblicz się w metrach kwadratowych jako iloczyn długości ściany w stanie surowym i wysokości mierzonej od podłoża lub warstwy wyrównawczej na stropie do spodu wyższej kondygnacji.

Powierzchnię sufitów oblicz się w metrach kwadratowych ich rzutu w świetle ścian surowych na płaszczyznę poziomą

7.3 Wielkości obmiarowe tynków określa się na podstawie dokumentacji projektowej z uwzględnieniem zmian zaakceptowanych przez Inspektora nadzoru i sprawdzonych w naturze

8. ODBIÓR ROBÓT

8.1 Ogólne zasady odbioru robót podano ST 00.00.00 „Wymagania ogólne” pkt.8

8.2. Odbiór podłoża należy przeprowadzić bezpośrednio przed przystąpieniem do robót .

8.3. Roboty uznaje się za zgodne z dokumentacją projektową, ST i wymaganiami Inspektora nadzoru, jeżeli wszystkie pomiary i badania (z uwzględnieniem dopuszczalnych tolerancji) wg pkt.6 ST dały pozytywne wyniki.

8.4. Wymagania przy odbiorze określa norma PN-70/B-10100 Roboty tynkowe - tynki zwykłe -wymagania i badania przy odbiorze. PN-B-10109:1998 Tynki i zaprawy budowlane - Suche mieszanki tynkarskie.

Sprawdzeniu podlega :

- a) zgodność z dokumentacją techniczną ,
- a) rodzaj zastosowanych materiałów,
- b) przygotowanie podłoża,
- c) nierówności powierzchni

9. PŁATNOŚĆ

9.1. Ogólne ustalenia dotyczące podstawy płatności podano ST 00.00.00 „Wymagania ogólne” pkt.9

9.2. Podstawą rozliczenia finansowego, będzie umowa Wykonawcy z Zamawiającym.

10. PRZEPISY ZWIĄZANE

10.1. Normy

Wymagania nieuregulowane powyższym opisem obowiązują wg

PN-70/B-10100 Roboty tynkowe - tynki zwykłe - wymagania i badania przy odbiorze.

PN-B-10109:1998 Tynki i zaprawy budowlane - Suche mieszanki tynkarskie.

PN-85/B-04500 Zaprawy budowlane. Badania cech fizycznych i wytrzymałościowych

PN-75/C-04630 Woda do celów budowlanych. Wymagania i badania

DIN 18 558 powierzchnie wewnętrzne

Warunki techniczne wykonania i odbioru robót budowlano-montażowych. - Arkady .

Należy stosować przepisy zgodnie z ST „Wymagania ogólne”

UWAGA :

Nie wymienienie tytułu jakiegokolwiek dziedziny, grupy, podgrupy czy normy nie zwalnia wykonawcy od obowiązku stosowania wymogów określonych prawem polskim.

Przywołanie przepisu, który został znowelizowany obliuguje wykonawcę do stosowania jego aktualnej treści.

SST 13.00.00. OKŁADZINY ŚCIENNE**1. Nazwa zamówienia**

Budowa budynku klubu dziecięcego w Starym Kurowie.

1.1. Przedmiot ST

Przedmiotem niniejszej specyfikacji technicznej (ST) są wymagania dotyczące wykonania i odbioru okładzin ścian z płytek

1.2 Zakres stosowania ST

Specyfikacja techniczna jest stosowana jako dokument przetargowy i kontraktowy przy zleceniu i realizacji robót wymienionych w pkt.1.1.

1.3 Zakres robót objętych ST

- okładziny ścienna z płytek

1.4 Określenia podstawowe

Określenia podane w niniejszej ST są zgodne z ustawą Prawa budowlanego, wydanymi do niej rozporządzeniami wykonawczymi, nomenklaturą Polskich Norm, aprobat technicznych, a mianowicie:

- roboty budowlane przy wykonywaniu okładzin ściennych z płytek należy rozumieć wszystkie prace budowlane związane z wykonaniem okładzin zgodnie z ustaleniami projektowymi,
- Wykonawca - osoba lub organizacja wykonująca ww. roboty budowlane,
- procedura - dokument zapewniający jakość, „jak, kiedy, gdzie i kto”? wykonuje i kontroluje poszczególne operacje robocze - procedura może być zastąpiona przez normy, aprobaty techniczne i instrukcje,
- ustalenia projektowe - ustalenia podane w dokumentacji technicznej zawierają dane opisujące przedmiot i wymagania jakościowe wykonanych okładzin ściennych z płytek.

1.5 Ogólne wymagania dotyczące robót

Przy wykonaniu okładzin ściennych z płytek ceramicznych należy przestrzegać zasad podanych w normie. Wykonawca robót jest odpowiedzialny za jakość ich wykonania oraz za ich zgodność z dokumentacją projektową, ST i poleceniami Inspektora nadzoru. Ogólne wymagania dotyczące wykonania i odbioru robót podano w ST 00.00.00 „Wymagania ogólne” pkt.1.5

2. MATERIAŁY

- 2.1. Ogólne wymagania dotyczące materiałów, ich pozyskania i składowania podano w ST 00.00.00 „Wymagania ogólne” pkt.2
- 2.2. zaprawa klejowa
- 2.3 zaprawa fugowa
- 2.4 płytki ścienna 25x40 cm
- 2.5 płytki klinkierowe

Płytki i akcesoria muszą być dostarczone w najwyższej kategorii jakości producenta (w nieuszkodzonych opakowaniach).

3 SPRZĘT

- 3.1. Ogólne wymagania dotyczące sprzętu podano w ST 00.00.00 „Wymagania ogólne” pkt.3
- 3.2. Sprzęt do wykonania okładzin ściennych

Wykonawca przystępujący do okładania ścian płytkami, powinien wykazać się możliwością korzystania z elektronarzędzi i drobnego sprzętu budowlanego

4. TRANSPORT

- 4.1. Ogólne wymagania dotyczące transportu podano w ST 00.00.00 „Wymagania ogólne” pkt.4
- 4.2. Pakowanie i magazynowanie materiałów
Przechowywanie w magazynach półotwartych lub zamkniętych, suchych i przewiewnych, zabezpieczonych przed opadami atmosferycznymi.
- 4.3. Transport materiałów należy wykonać zgodnie z wymogami aktualnej normy.

Środki transportu powinny zabezpieczać załadowane materiały przed wpływami atmosferycznymi.

5. WYKONANIE ROBÓT

- 5.1. Ogólne zasady wykonania robót podano w ST 00.00.00 „Wymagania ogólne” pkt.5
- 5.2. Warunki przystąpienia do robót

Przed przystąpieniem do wykonywania okładzin powinny być zakończone wszystkie roboty stanu surowego

Przed rozpoczęciem prac należy dokonać odbioru podłoża na nośność, stabilność, czystość, równość, nienasiąkliwość

5.3. Wykonywaniu okładzin z płytek - należy przestrzegać zasad podanych w normie.

5.3.1 Przygotowanie podłoża :

podłoże powinno sprawdzone i przygotowane 5.3.2. Wykonanie okładzin ściennych z płytek

- sprawdzenie podłoża
- ułożenie płytek na klej
- spoinowanie płytek
- oczyszczenie płytek

Wykonanie okładzin z płytek ceramicznych na ścianach

Przed przystąpieniem do okładzinowania powierzchni ścian należy sprawdzić jakość podłoża zarówno pod względem wytrzymałościowym jak i geometrii ścian.

Dla ścian w pomieszczeniach mokrych należy sprawdzić jakość wykonania izolacji wg póź. „uszczelnienia podłoża pod okładziny ceramiczne”. Należy sprawdzić usytuowanie i poziomy osadzenia elementów armatury i uzbrojenia.

Płytki należy rozmiarzać tak, aby docinki płytek przy krawędziach (końcach ścian) miały wymiar większy niż połowa płytki.

Spoiny podziałów ściennych powinny być skomponowane (w jednej linii lub w równych odstępach) ze spoinami podłogowymi.

Okładziny ceramiczne w pomieszczeniach mokrych układać na wodoodpornej zaprawie klejowej. Warstwa kleju pod płytki nie może zawierać pustych miejsc.

Na krawędziach zewnętrznych oraz przy zakończeniach okładziny stosować profile narożne i wykończeniowe PVC.

Profil powinien być dobrany do grubości płytki tak, aby licował z płytką w obu kierunkach. W narożnikach stosować elementy narożne systemowe.

Spoiny na styku ściana/ściana oraz styki z elementami uzbrojenia spoinować fugą silikonową.

W pomieszczeniach natrysków spoinować po zagruntowaniu podkładem do fug silikonowych. Całość powierzchni spoinować fugą mineralną, szer. fugi 3mm.

Uszczelnienia podłoża oraz układanie okładzin ceramicznych musi być wykonywane w jednym cyklu technologicznym przez jednego podwykonawcę.

6. KONTROLA JAKOŚCI ROBÓT

6.1. Ogólne zasady kontroli jakości robót podano ST 00.00.00 „Wymagania ogólne” pkt.6 oraz w normie.

6.2. Badania w czasie wykonywania robót

6.2.1 Częstotliwość oraz zakres badań okładzin ściennych z płytek ceramicznych powinien być PN

75/B-10121 Okładziny z płytek ściennych ceramicznych. Wymagania i badania przy odbiorze W szczególności powinna być oceniana :

gładkość i lśniąca powierzchnia lica
nasiąkliwość płytek nie powinna być większa niż 14%

6.2.2. Warunki badań materiałów na okładziny ścienne i innych materiałów powinny być wpisywane do dziennika budowy i akceptowane przez Inspektora nadzoru.

7. OBMIAR ROBÓT

7.1. Ogólne zasady obmiaru robót podano ST 00.00.00 „Wymagania ogólne” pkt.7

7.2. Jednostka i zasada obmiarowania

Powierzchnię okładzin ściennych z płytek ceramicznych oblicz się w metrach kwadratowych wykonanej okładziny

7.3 Wielkości obmiarowe okładzin ściennych z płytek określa się na podstawie dokumentacji projektowej z uwzględnieniem zmian zaakceptowanych przez Inspektora nadzoru i sprawdzonych w naturze

8. ODBIÓR ROBÓT

8.1 Ogólne zasady odbioru robót podano ST 00.00.00 „Wymagania ogólne” pkt.8

8.2. Odbiór podłoża należy przeprowadzić bezpośrednio przed przystąpieniem do robót.

8.3. Roboty uznaje się za zgodne z dokumentacją projektową, ST i wymaganiami Inspektora nadzoru, jeżeli wszystkie pomiary i badania (z uwzględnieniem dopuszczalnych tolerancji) wg pkt.6 ST dały pozytywne wyniki.

8.4. Wymagania przy odbiorze określa norma Sprawdzeniu podlega :

- a. zgodność z dokumentacją techniczną ,
- b. rodzaj zastosowanych materiałów,
- c. przygotowanie podłoża,
- d. należyte przyleganie do podkładu
- e. prawidłowość przebiegu spoin
- f. prawidłowość ukształtowania powierzchni

- g. wizualna szerokością styków i prawidłowości ich wykonania
- h. jednolitość barw płytek

9. PODSTAWA PŁATNOŚCI

- 9.1. Ogólne ustalenia dotyczące podstawy płatności podano ST 00.00.00 „Wymagania ogólne ” pkt.9
- 9.2. Podstawą rozliczenia finansowego, będzie umowa Wykonawcy z Zamawiającym.

10. PRZEPISY ZWIĄZANE

10.1. Normy

PN-EN 159 Płytki ceramiczne ściennie

Warunki techniczne wykonania i odbioru robót budowlano-montażowych -Arkady 1989

Karty techniczne i instrukcje stosowania producenta materiałów.

UWAGA :

Nie wymienienie tytułu jakiegokolwiek dziedziny, grupy, podgrupy czy normy nie zwalnia wykonawcy od obowiązku stosowania wymogów określonych prawem polskim. Przywołanie przepisu, który został znowelizowany obliguje wykonawcę do stosowania jego aktualnej treści.

SST 14.00.00. ROBOTY MALARSKIE**1. Nazwa zamówienia**

Budowa budynku klubu dziecięcego w Starym Kurowie.

1.1. Przedmiot ST.

Przedmiotem niniejszej ST są wymagania dotyczące wykonania i odbioru robót malarskich -wewnętrznych

1.2. Zakres stosowania ST.

Specyfikacja jest stosowana jako dokument przy przetargach oraz przy zlecaniu i realizacji robót wymienionych w pkt. 1.1.

1.3. Zakres robót objętych ST.

Malowanie z gruntowaniem powierzchni farbą emulsyjną

1.4. Określenia podstawowe

Określenia podane w niniejszej ST są zgodne z ustawą Prawa budowlanego, wydanymi do niej rozporządzeniami wykonawczymi, nomenklaturą Polskich Norm, aprobat technicznych, a mianowicie:

- roboty budowlane przy wykonywaniu robót malarskich należy rozumieć wszystkie prace budowlane związane z wykonaniem robót malarskich zgodnie z ustaleniami projektowymi,

- Wykonawca - osoba lub organizacja wykonująca ww. roboty budowlane,

- procedura - dokument zapewniający jakość, „jak, kiedy, gdzie i kto”? wykonuje i kontroluje poszczególne operacje robocze - procedura może być zastąpiona przez normy, aprobaty techniczne i instrukcje,

- ustalenia projektowe - ustalenia podane w dokumentacji technicznej zawierają dane opisujące przedmiot i wymagania jakościowe robót malarskich

1.5. Ogólne wymagania dotyczące robót

Przy wykonywaniu robót malarskich należy przestrzegać zasad podanych w normie PN-B-10280:1969 Roboty malarskie farbami klejowymi, wapiennymi, kazeinowymi i krzemowymi Warunki i badania techniczne przy odbiorze

Wykonawca robót jest odpowiedzialny za jakość ich wykonania oraz za ich zgodność z dokumentacją projektową, ST i poleceniami Inspektora nadzoru. Ogólne wymagania dotyczące wykonania i odbioru robót podano w ST 00.00.00 „Wymagania ogólne” pkt.1.5

2. MATERIAŁY

2.1 Ogólne wymagania dotyczące materiałów, ich pozyskiwaniu i składowaniu podano w ST 00.00.00. „

Wymagania ogólne „ pkt.2 2.2.

Farba emulsyjna

3. SPRZĘT

3.1. Ogólne wymagania dotyczące sprzętu podano w ST 00.00.00 „Wymagania ogólne” pkt.3

3.2. Sprzęt do robót malarskich

Wykonawca przystępujący do robót malarskich, powinien wykazać się możliwością korzystania z elektronarzędzi i drobnego sprzętu budowlanego

4. TRANSPORT

4.1. Ogólne wymagania dotyczące transportu podano w ST 00.00.00 „Wymagania ogólne” pkt.4

4.2. Pakowanie i magazynowanie

Przechowywanie w magazynach półotwartych lub zamkniętych, suchych i przewiewnych, zabezpieczonych przed opadami atmosferycznymi.

4.3. Transport materiałów należy wykonać zgodnie z wymogami aktualnej normy.

Środki transportu powinny zabezpieczać załadowane wyroby przed wpływami atmosferycznymi.

5. WYKONANIE ROBÓT

5.1. Ogólne zasady wykonania robót podano w ST 00.00.00 „Wymagania ogólne” pkt.5

5.2. Warunki przystąpienia do robót

Przed przystąpieniem do wykonywania robót malarskich należy wyrównać i wygładzić powierzchnię przeznaczoną do malowania, naprawić uszkodzenia Następnie należy powierzchnię zagruntować

5.3. Przy roboty malarskich należy przestrzegać zasad podanych w normie PN-69/B-10280 Roboty malarskie budowlane farbami, wodnymi i wodorocieńczalnymi farbami emulsyjnymi.

5.4. Przygotowanie podłoża

- gruntowanie podłoża ścian

- zabezpieczenie folią powierzchni narażonych na zabrudzenie przy malowaniu
- malowanie tynków wewnętrznych
- usunięcie folii

Pierwsze malowanie można wykonać po zakończeniu robót poprzedzających, a w szczególności:

- całkowitym zakończone roboty instalacyjne
- wykonanie podłoża pod wykładziny podłogowe,
- usunięciu z pomieszczeń z gruzu i odpadów

Drugie malowanie można wykonać :

- po białym montażu
- po ułożeniu posadzek

Roboty malarskie wewnątrz budynków powinny być wykonywane po wyschnięciu tynków.

Przy wykonywaniu robót malarskich wewnątrz budynków nie powinna występować zbyt wysoka temperatura pow. 30°C oraz przeciągi.

Powierzchnie tynków powinny być odpowiednio przygotowane a wszelkie ubytki powinny być wyreperowane z wyprzedzeniem 14 dniowym.

Powierzchnie podłoża przewidzianych do malowania powinny być gładkie, równe, wszelkie występy od lica powierzchni należy skuć, usunąć lub zeszlifować.

Podłoża powinny być dostatecznie mocne, nie pyłące, nie kruszące się, bez widocznych rys, spękań i rozwarstwień, czyste i suche.

Wilgotność powierzchni tynkowanych przewidzianych pod malowanie farbami emulsyjnymi powinna być nie większa niż 4% masy, a farbami olejno-żywicznymi i syntetycznymi nie większa niż 3% masy.

Malowanie farbami :

Farbę można nanosić za pomocą pędzla, wałka malarskiego lub natrysku

Przygotować podłożę przez uzupełnienie ubytków, następnie zmyć całą powierzchnię wodnym roztworem środka dezynfekującego grzyby i pleśnie zgodnie z instrukcją zamieszczoną na opakowaniu. Jeszcze przed całkowitym wyschnięciem powierzchnię pomalować dwukrotnie farbą . Do pierwszego malowania farbę rozcieńczyć przez dodatek ok. 5% wody pitnej. Drugą warstwę nanosić farbą o lepkości handlowej po wyschnięciu pierwszej warstwy tj. po ok. 2 godz.

Prace malarskie powinny być prowadzone gdy temperatura otoczenia nie jest niższa niż +5°C i nie wyższa niż +30°C.

Zbyt niska temperatura podłoża może spowodować spękania powłoki. Pomieszczenia po wymalowaniu należy wietrzyć 1-2 dni.

6. KONTROLA JAKOŚCI ROBÓT

6.1. Ogólne zasady kontroli jakości robót podano ST 00.00.00 „Wymagania ogólne ” pkt.6

6.2. Badania w czasie wykonywania robót

6.2.1 Częstotliwość oraz zakres badań farb malarskich powinien być zgodny z PN-B-10280:1969

Roboty malarskie farbami klejowymi, wapiennymi, kazeinowymi i krzemowymi Warunki i badania techniczne przy odbiorze

W szczególności powinna być oceniana :

- właściwości zastosowanych farb

6.2.2. Warunki badań materiałów malarskich i innych materiałów powinny być wpisywane do dziennika budowy i akceptowane przez Inspektora nadzoru.

Badania powłok z farb emulsyjnych należy przeprowadzać nie wcześniej niż po 7 dniach.

Powłoki z farb powinny mieć barwę jednolitą zgodną ze wzorcem, bez śladów pędzla, smug, zacieków, uszkodzeń, zmarszczeń, pęcherzy, plam i zmiany odcienia.

Powłoki powinny mieć jednolity połysk a powłoki matowe powinny być jednolicie matowe lub półmatowe.

Wszystkie powłoki z farb nawierzchniowych powinny wytrzymać próbę na wycieranie, zarysowanie, zmywanie, przyczepność.

7. OBMIAR ROBÓT

7.1. Ogólne zasady obmiaru robót podano ST 00.00.00 „Wymagania ogólne ” pkt.7

7.2. Jednostka i zasada obmiarowania

Powierzchnię robót malarskich oblicz się w metrach kwadratowych

7.3 Wielkości obmiarowe robót malarskich określa się na podstawie dokumentacji projektowej z uwzględnieniem zmian zaakceptowanych przez Inspektora nadzoru i sprawdzonych w naturze

8. ODBIÓR ROBÓT

8.1 Ogólne zasady odbioru robót podano ST 00.00.00 „Wymagania ogólne ” pkt.8

8.2. Odbiór podłoża należy przeprowadzić bezpośrednio przed przystąpieniem do robót.

8.3. Roboty uznaje się za zgodne z dokumentacją projektową, ST i wymaganiami Inspektora nadzoru, jeżeli wszystkie pomiary i badania (z uwzględnieniem dopuszczalnych tolerancji) wg pkt.6 ST dały pozytywne wyniki.

8.4. Wymagania przy odbiorze określa norma PN-B-10280:1969 Roboty malarskie farbami klejowymi, wapiennymi, kazeinowymi i krzemowymi Warunki i badania techniczne przy odbiorze

Sprawdzeniu podlega :

a. zgodność z dokumentacją techniczną , b rodzaj zastosowanych materiałów,

c. wyglądu zewnętrznego :

równomierność rozłożenia farby

jednolitość natężenia barw i zgodności ze wzorem producenta brak prześwitów i dostrzegalnych skupisk lub grudek

d. sprawdzenie zgodności barwy powłoki ze wzorcem

e) sprawdzenie odporności powłok na wycieranie

f) sprawdzenie odporności na zarysowanie

g) sprawdzenie odporności na uderzenie

h) sprawdzenie grubości powłok

i) sprawdzenie elastyczności powłok j) sprawdzenie trwałości powłok

k) sprawdzenie przyczepności powłok

l) sprawdzenie odporności na zmywanie wodą

m) sprawdzenie odporności na zmywanie wodą z mydłem

n) sprawdzenie wsiąkliwości powłok z farby podkładowej

o) sprawdzenie nasiąkliwości powłok

9. PODSTAWA PŁATNOŚCI

9.1. Ogólne ustalenia dotyczące podstawy płatności podano ST 00.00.00 „ Wymagania ogólne " pkt.9

9.2. **Podstawą rozliczenia finansowego, będzie umowa Wykonawcy z Zamawiającym.**

10. PRZEPISY ZWIĄZANE 10.1. Normy

PN-B-10280:1969 Roboty malarskie farbami klejowymi, wapiennymi, kazeinowymi i krzemowymi Warunki techniczne wykonania i odbioru robót budowlano-montażowych - Arkady 1989. Należy stosować przepisy zgodnie z ST „ Wymagania ogólne"

UWAGA :

Nie wymienienie tytułu jakiegokolwiek dziedziny, grupy, podgrupy czy normy nie zwalnia wykonawcy od obowiązku stosowania wymogów określonych prawem polskim.

Przywołanie przepisu, który został znowelizowany obliguje wykonawcę do stosowania jego aktualnej treści

SST 15.00.00. PODŁOGI Z PŁYTEK CERAMICZNYCH**1. Nazwa zamówienia**

Budowa budynku klubu dziecięcego w Starym Kurowie.

1.1. Przedmiot ST

Przedmiotem niniejszej specyfikacji technicznej (ST) są wymagania dotyczące wykonania i odbioru podłogi i cokoliczków z płytek gresowych

1.2 Zakres stosowania ST

Specyfikacja techniczna jest stosowana jako dokument przetargowy i kontraktowy przy zlecaniu i realizacji robót wymienionych w pkt. 1.1.

1.3 Zakres robót objętych ST

podłogi i cokoliczków z płytek gresowych

1.4 Określenia podstawowe

Określenia podane w niniejszej ST są zgodne z ustawą Prawa budowlanego, wydanymi do niej rozporządzeniami wykonawczymi, nomenklaturą Polskich Norm, aprobat technicznych, a mianowicie:

- roboty budowlane przy wykonywaniu posadzki z płytek gresowych należy rozumieć wszystkie prace budowlane związane z wykonaniem podłóg z płytek gresowych zgodnie z ustaleniami projektowymi,
- Wykonawca - osoba lub organizacja wykonująca ww. roboty budowlane,
- procedura - dokument zapewniający jakość, „jak, kiedy, gdzie i kto”? wykonuje i kontroluje poszczególne operacje robocze - procedura może być zastąpiona przez normy, aprobaty techniczne i instrukcje,
- ustalenia projektowe - ustalenia podane w dokumentacji technicznej zawierają dane opisujące przedmiot i wymagania jakościowe wykonanych podłóg z płytek gresowych

1.5 Ogólne wymagania dotyczące robót

Przy wykonaniu podłogi z płytek gresowych należy przestrzegać zasad podanych w normie Wykonawca robót jest odpowiedzialny za jakość ich wykonania oraz za ich zgodność z dokumentacją projektową, ST i poleceniami Inspektora nadzoru. Ogólne wymagania dotyczące wykonania i odbioru robót podano w ST 00.00.00 „Wymagania ogólne” pkt.1.5

2. MATERIAŁY

2.1. Ogólne wymagania dotyczące materiałów, ich pozyskania i składowania podano w ST 00.00.00 „Wymagania ogólne”, pkt.2

2.2. zaprawa klejowa

2.3. zaprawa fugowa

2.4. zaprawa klejowa mrozoodporna

2.5. zaprawa fugowa mrozoodporna

2.4 płytki podłogowe do budynków użyteczności publicznej, spełniające wymogi bezpieczeństwa, antypoślizgowe wg opisu w projekcie wykonawczym pkt. 4.5

2.5 płytki gresowe, spełniające wymogi bezpieczeństwa, antypoślizgowe, mrozoodporne wg opisu w projekcie wykonawczym pkt. 4.5

2.6 profile wykończeniowe do okładzin ceramicznych

Płytki podłogowe i akcesoria muszą być dostarczone w najwyższej kategorii jakości producenta (w nieuszkodzonych opakowaniach).

3. SPRZĘT

3.1. Ogólne wymagania dotyczące sprzętu podano w ST 00.00.00 „Wymagania ogólne” pkt.3

3.2 Sprzęt do wykonania podłóg z płytek gresowych.

Wykonawca przystępujący do układania podłogi z płytek gresowych, powinien wykazać się możliwością korzystania z elektronarzędzi i drobnego sprzętu budowlanego

4. TRANSPORT

4.1. Ogólne wymagania dotyczące transportu podano w ST 00.00.00 „Wymagania ogólne” pkt.4

4.2. Pakowanie i magazynowanie materiałów

Przechowywanie w magazynach półotwartych lub zamkniętych, suchych i przewiewnych, zabezpieczonych przed opadami atmosferycznymi.

4.3. Transport materiałów należy wykonać zgodnie z wymogami aktualnej normy.

Środki transportu powinny zabezpieczać załadowane materiały przed wpływami atmosferycznymi.

5. WYKONANIE ROBÓT

5.1. Ogólne zasady wykonania robót podano w ST 00.00.00 „Wymagania ogólne” pkt.5

5.2. Warunki przystąpienia do robót

Przed przystąpieniem do wykonywania posadzki powinny być zakończone wszystkie roboty stanu surowego

Przed rozpoczęciem prac należy dokonać odbioru posadzki betonowej

5.3. Przy wykonywaniu podłogi z płytek gresowych należy przestrzegać zasad podanych PN-63/B-10145

Posadzki z płytek Wymagania i badania przy odbiorze

5.3.1 Przygotowanie podłoża :

5.3.2. Wykonanie podłogi z płytek gresowych

- sprawdzenie podłoża
- ułożenie płytek na klej
- ułożenie cokołów na klej
- spoinowanie płytek
- oczyszczenie płytek

Wykonanie okładzin z płytek ceramicznych na płaszczyznach poziomych pomieszczeń mokrych oraz w pomieszczeniach bez spadków podłogi.

Przed przystąpieniem do okładzinowania powierzchni podłóg w pomieszczeniach mokrych należy sprawdzić spadki do elementów odwadniających, min. 1.5%.

Podłoże pod płytki (zaprawa uszczelniająca) powinno być nośne a wytrzymałość na odrywanie powinna być zgodnie z PN/B - 10107 lub DIN 18156 nie mniejsza niż 0.5MPa.

Dla pomieszczeń bez odwodnienia podłogi układać w poziomie wykończeniowym.

Płytki należy rozmierzać tak, aby docinki płytek przy krawędziach (końcach ścian) miały wymiar większy niż połowa płytki.

Okładziny ceramiczne układać na wodoodpornej zaprawie klejowej Warstwa kleju pod płytki nie może zawierać pustych miejsc.

Styki (krawędzie) podłoga/ściana spoinować fugą silikonową. Szczelinę przed ułożeniem ww. fugi brzegi płytek zagruntować podkładem do fug silikonowych.

Całość powierzchni spoinować fugą mineralną .

Szerokość fug - 5mm.

Na krawędziach zewnętrznych murków stosować profil narożny PVC. Profil powinien być dobrany do grubości płytki tak, aby licował z płytką w obu kierunkach. W narożnikach stosować elementy narożne systemowe.

Uszczelnienia podłoża oraz układanie okładzin ceramicznych musi być wykonywane w jednym cyklu technologicznym przez jednego podwykonawcę.

6. KONTROLA JAKOŚCI ROBÓT

6.1. Ogólne zasady kontroli jakości robót podano ST 00.00.00 „ Wymagania ogólne ” pkt.6 oraz norma

6.2. Badania w czasie wykonywania robót

6.2.1 Częstotliwość oraz zakres badań podłogi z płytek gresowych powinien być zgodny Instrukcji wykonania podłóg z płytek gresowych .

W szczególności powinny być oceniane :

właściwości techniczne zastosowanych płytek

6.2.2. Warunki badań materiałów na podłogi gresowe i innych materiałów powinny być wpisywane do dziennika budowy i akceptowane przez Inspektora nadzoru.

7. OBMIAR ROBÓT

7.1. Ogólne zasady obmiaru robót podano ST 00.00.00 „ Wymagania ogólne ” pkt.7

7.2. Jednostka i zasada obmiarowania

Powierzchnię podłogi z płytek gresowych oblicz się w metrach kwadratowych wykonanej podłogi wraz z cokołami.

7.3 Wielkości obmiarowe podłogi z płytek gresowych i cokołów z płytek określa się na podstawie dokumentacji projektowej z uwzględnieniem zmian zaakceptowanych przez Inspektora nadzoru i sprawdzonych w naturze

8. ODBIÓR ROBÓT

8.1 Ogólne zasady odbioru robót podano ST 00.00.00 „Wymagania ogólne” pkt.8 oraz normy

8.2. Odbiór podłoża należy przeprowadzić bezpośrednio przed przystąpieniem do robót .

8.3. Roboty uznaje się za zgodne z dokumentacją projektową, ST i wymaganiami Inspektora nadzoru, jeżeli wszystkie pomiary i badania (z uwzględnieniem dopuszczalnych tolerancji) wg pkt.6 ST dały pozytywne wyniki.

8.4. Wymagania przy odbiorze określa norma Sprawdzeniu podlega :

- a. zgodność z dokumentacją techniczną ,
- b. rodzaj zastosowanych materiałów,
- c. przygotowanie podłoża,
- d. wygląd zewnętrzny
- e. prawidłowość ukształtowania powierzchni
- f. sprawdzenie połączenia posadzki z podkładem
- g. sprawdzenie prawidłowości wykonania styków
- h. sprawdzenie wykończenia posadzki

9. PODSTAWA PŁATNOŚCI

9.1. Ogólne ustalenia dotyczące podstawy płatności podano ST 00.00.00 „Wymagania ogólne” pkt.9

9.2. Podstawą rozliczenia finansowego, będzie umowa Wykonawcy z Zamawiającym.

10. PRZEPISY ZWIĄZANE

10.1. Normy

PN-EN 176 Płytki gres nieszkliwione

Warunki techniczne wykonania i odbioru robót budowlano-montażowych -Arkady 1989 Karty techniczne i instrukcje stosowania producenta materiałów.

UWAGA :

Nie wymienienie tytułu jakiegokolwiek dziedziny, grupy, podgrupy czy normy nie zwalnia wykonawcy od obowiązku stosowania wymogów określonych prawem polskim.

Przywołanie przepisu, który został znowelizowany obliguje wykonawcę do stosowania jego aktualnej treści.

SST 16.00.00. OCIEPLENIE ŚCIAN BUDYNKU METODĄ LEKKĄ MOKRĄ**1.Nazwa zamówienia**

Budowa budynku klubu dziecięcego w Starym Kurowie.

1.1. Przedmiot ST

Przedmiotem niniejszej specyfikacji technicznej (ST) są wymagania dotyczące wykonania i odbioru ociepleń wykonanych metodą lekką mokrą

1.2 Zakres stosowania ST

Specyfikacja techniczna jest stosowana jako dokument przetargowy i kontraktowy przy zleceniu i realizacji robót wymienionych w pkt.1.1.

1.3 Zakres robót objętych ST

- izolacji termicznej ścian płytami styropianowymi
- tynk mineralny

1.4 Określenia podstawowe

Określenia podane w niniejszej ST są zgodne z ustawą Prawa budowlanego, wydanymi do niej rozporządzeniami wykonawczymi, nomenklaturą Polskich Norm, aprobat technicznych, a mianowicie:

- roboty budowlane przy wykonywaniu ocieplenia należy rozumieć wszystkie prace budowlane związane z wykonaniem ocieplenia budynku metodą lekką mokrą zgodnie z ustaleniami projektowymi,
- Wykonawca - osoba lub organizacja wykonująca ww. roboty budowlane,
- procedura - dokument zapewniający jakość, „jak, kiedy, gdzie i kto”? wykonuje i kontroluje poszczególne operacje robocze - procedura może być zastąpiona przez normy, aprobaty techniczne i instrukcje,
- ustalenia projektowe - ustalenia podane w dokumentacji technicznej zawierają dane opisujące przedmiot i wymagania jakościowe wykonanych ociepleń.

1.5 Ogólne wymagania dotyczące robót

Przy wykonaniu ociepleń należy przestrzegać zasad podanych w normie PN-B-02020:1991 Ochrona cieplna budynków. Wymagania i obliczenia.

Wykonawca robót jest odpowiedzialny za jakość ich wykonania oraz za ich zgodność z dokumentacją projektową, ST i poleceniami Inspektora nadzoru. Ogólne wymagania dotyczące wykonania i odbioru robót podano w ST 00.00.00 „Wymagania ogólne” pkt.1.5

2. MATERIAŁY

2.1 . Ogólne wymagania dotyczące materiałów, ich pozyskania i składowania podano w ST 00.00.00 „Wymagania ogólne „ pkt.2

2.2 Zaprawa klejąca, sucha mieszanka mineralna z dodatkiem żywic .Przeznaczona do przyklejania płyt styropianowych

2.3 izolacja ścian fundamentowych – styropian fundamentowy gr. 10 cm (wsp. Lambda min. 0,038 W/mK)

2.4 izolacja ścian zewnętrznych – styropian fasadowy gr. 15 cm (wsp. Lambda min. 0,031 W/mK)

2.5 Tkanina szklana

Zaimpregnowana fabrycznie środkiem uodparniającym na działanie alkalidów. Tkanina szklana o wymiarach oczek 3x5 mm i splocie uniemożliwiającym przesuwanie włókien

2.6 Podkład tynkarski

Gotowy środek gruntujący , odporny na działanie czynników atmosferycznych przeznaczony pod tynki mineralne

2.7 Tynk mineralny

Sucha mieszanka tynkarska mineralna z dodatkiem polimerów , do wykonania szlachetnych tynków zacieranych białych

2.8 Farba silikonowa

2.9 środek gruntujący

Środek gruntujący pod farby silikonowe produkowany na bazie emulsji silikonowej

2.10 łączniki mechaniczne do płyt styropianowych

2.11 płytki ceramiczne elewacyjne w kolorze jasno szarym (cokół)

Do mocowania płyt izolacji termicznej należy stosować łączniki wbijane z trzpieniem z tworzywa o średnicy fi 10 mm . Długość w zależności od grubości płyt z wełny mineralnej oraz rodzaju podłoża. Zakotwienie w ścianie min. 9 cm. Ilość łączników na 1 m² w zależności od strefy ściany średnio przyjmuje się od 6 szt. do 8 szt./ m²

Należy przewidzieć zakrycie talerzyków za pomocą "zaślepek" z polistyreny ekspandowego

2.10 elementy uzupełniające : listwy narożne, listwy startowe, listwy dylatacyjne. 2.11 Materiały uszczelniające
Jednoskładnikowa pianka poliuretanowa niskorozprężna do uszczelniania niedokładnie zamontowanych płyt ociepleniowych

Każda partia materiału powinna być dostarczana na budowę z atestem wydanym przez uprawnioną jednostkę. Wykonawca powinien obejrzeć całą partię dostarczonego materiału i w razie negatywnych spostrzeżeń powinien zlecić badanie losowo pobranych próbek.

3 SPRZĘT

3.1. Ogólne wymagania dotyczące sprzętu podano w ST 00.00.00 „Wymagania ogólne” pkt.3

3.2. Sprzęt do wykonywania ocieplenia

Wykonawca przystępujący do wykonania ocieplenia, powinien wykazać się możliwością korzystania z elektronarzędzi i drobnego sprzętu budowlanego

4. TRANSPORT

4.1. Ogólne wymagania dotyczące transportu podano w ST 00.00.00 „Wymagania ogólne” pkt.4

4.2. Pakowanie i magazynowanie materiałów

Materiały termoizolacyjne powinny być składowane starannie na suchym podkładzie, w pomieszczeniach krytych i zamkniętych. Na stanowisku roboczym odkrytym materiały te należy układać na podkładach z desek lub płyt betonowych i przykrywać szczelnie brezentem lub folią. Przechowywanie w magazynach półotwartych lub zamkniętych, suchych i przewiewnych, zabezpieczonych przed opadami atmosferycznymi.

4.3. Transport materiałów izolacyjnych należy wykonać zgodnie z wymogami aktualnej normy. Środki transportu powinny zabezpieczać załadowane wyroby przed wpływami atmosferycznymi.

5. WYKONANIE ROBÓT

5.1. Ogólne zasady wykonania robót podano w ST 00.00.00 „Wymagania ogólne” pkt.5

5.2. Warunki przystąpienia do robót

Przed przystąpieniem do wykonywania izolacji powinny być zakończone wszystkie roboty stanu surowego
Przed rozpoczęciem prac należy przygotować podłoże

1. poprzez impregnację grzybobójczą

2. poprzez gruntowanie preparatami wzmacniającymi x 2

3. sprawdzić przyczepność zaprawy klejącej do podłoża Wykonywaniu ociepleń - należy przestrzegać zasad podanych w normie PN-B-02020:1991 Ochrona cieplna budynków. Wymagania i obliczenia.

5.3.1 Przygotowanie podłoża :

podłoże powinno sprawdzone i przygotowane poprzez :

- impregnację grzybobójczą

- gruntowanie preparatami wzmacniającymi x 2

- sprawdzić przyczepność zaprawy klejącej do podłoża

5.3.2. Wykonanie ocieplenie metodą lekką mokra

OCIEPLENIE BUDYNKU

System Ociepleń metodą "lekką mokrą".W skład systemu wchodzi: warstwa masy klejącej -zapewniająca wraz z łącznikami mechanicznymi stateczność konstrukcyjną systemu, płyty izolacyjne, warstwa masy klejącej zbrojona tkaniną szklaną , tynk silikonowy barwiony oraz tynk żywiczny barwiony

Przyjęte grubości płyt izolacyjnych :

- Płyty ze styropianu grubości 10 cm

RODZAJ TYNKÓW I KOLORYSTYKA ELEWACJI

• tynk mineralny o fakturze "baranek" , barwiony wg przyjętej kolorystyki .

OCIEPLENIA**PRZYGOTOWANIE ELEWACJI I PODŁOŻA**

- Podłoże musi być stabilne, wolne od kurzu, pyłu oleju, wyraźnie łuszczących się powłok malarskich czy też wypraw
- Przy nierównościach podłoża większych niż +/- 1 cm podłoże wyrównać zaprawą
- Powierzchnię ściany otynkować , oczyścić np. szczotkami drucianymi , a następnie zmyć wodą z hydrantu
- Podłoża silnie nasiąkliwe zagruntować wnikającym w nie preparatem podkładowym
- Obróbki blacharskie uniemożliwiające właściwe ocieplenie - zdemontować

PRZYKLEJANIE PŁYT STYROPIANOWYCH

- Masę klejącą przygotować zgodnie z instrukcją na opakowaniu
- Przy klejeniu płyt do podłoża równych i gładkich można stosować metodą płaszczyznową nakładaniu kleju na płytkę ze styropianu. Na płytę nanieść odpowiednią ilość masy klejącej i przy pomocy kielni zębatej równomiernie rozprowadzić na powierzchni
- Przy podłożach nierównych, masę klejącą nakładać metodą pasmowo - punktową. W odległości ok. 3 cm od krawędzi płyty masę układać pasmami o szerokości 3 cm, na pozostałej powierzchni płyty standardowej o wymiarach 50 x 100 cm układać od 6 do 8 placków masy o średnicy 12 cm
- po nałożeniu zaprawy klejącej , płytę bezzwłocznie przyłożyć do ściany w przewidzianym dla niej miejscu i docisnąć, aż do uzyskania równej płaszczyzny z sąsiednimi płytami.
- Płyty przyklejać mijankowo, szczelnie dosuwając do poprzednio przyklejonych
- Płyty do podłoża muszą być przyklejone co najmniej 40% swej powierzchni
- W narożach ścian płyty przyklejać przemiennie , aby się zazębiały
- W miejscach dylatacji konstrukcyjnych płyty układać tak , aby pozostawić odpowiedniej szerokości szczeliny
- W miejscu otworów wentylacyjnych stropodachu , w płytach styropianowych wyciąć odpowiednie otwory, dostosowane do sposobu późniejszego zabezpieczenia
- W razie potrzeby , na płytach zaznaczyć przebieg przewodów, które mogłyby zostać uszkodzone przy mechanicznym mocowaniu systemu

WYRÓWNANIE POWIERZCHNI PŁYT

- Nie wcześniej niż po 3 dniach od przyklejenia płyt styropianowych ewentualne nierówności ułożenia płyt wyrównać , a szpary między płytami szersze niż 2 mm wypełnić paskami ze styropianu lub specjalną pianką poliuretanową
- Powierzchnię płyt styropianowych wyrównać przez przetarcie papierem ściernym
- nałożonym na pacę tynkarską. Płyty dokładnie oczyścić z powstałego pyłu. **MOCOWANIE MECHANICZNE PŁYT ZE STYROPIANU**

- Mocowanie płyt wykonać nie wcześniej niż po 3 dniach od przyklejenia płyt ze styropianu
- W zależności od potrzeb, stosować łączniki rozprężne z wbijaniem lub wkręcaniem trzpieniem. Średnica talerzyka dociskowego 6 cm
- Długość łącznika zależna od grubości płyt styropianowych, i wymaganej głębokości osadzenia w ścianie min. 6 cm
- Zastosować od 6 do 8 łączników
- Odstęp łączników od krawędzi ściany przyjąć 10 cm
- Łączniki montować w otworach wierconych o odpowiedniej głębokości, nieco większej od głębokości osadzenia. Otwory w cegle i gazobetonie wykonywać bez użycia udaru. Otwór oczyścić z urobku.
- Główki łączników dokładnie zlicować z płaszczyzną styropianu. W tym celu

wykonać w płytach szerokim wiertłem zbierającym odpowiednie gniazda ok. 4 mm głębokości

- Główki łączników mechanicznych umieszczone w odpowiednio płytkich gniazdach zaszpachlować masą klejącą

WZMOCNIENIE NAROŻY

- Do zabezpieczenia naroży wypukłych zastosować profile narożne

WYKONANIE WARSTWY ZBROJONEJ

- 3 dni po przyklejeniu styropianu wykonać warstwę zbrojoną
- Sąsiednie pasy tkaniny układać na zakładkę min. 10 cm NAŁOŻENIE PODKŁADU TYNKARSKIEGO
- W normalnych warunkach pogodowych po 2 dniach na suchą warstwę zbrojoną nanieść warstwę podkładu tynkarskiego

WYKONANIE TYNKU ZEWNĘTRZNEGO

- Po wyschnięciu podkładu tynkarskiego tj. 2 -3 dni przystąpić do nakładania tynku mineralnego
- Przygotowany tynk nakładać warstwą o grubości wynikającej z uziarnienia (1.5 mm) przy pomocy pacy ze stali nierdzewnej
- Po dokładnym ściągnięciu nadmiaru tynku jego powierzchnię zacierać pionowo przy pomocy pacy z tworzywa sztucznego, należy zwracać uwagę na zachowanie stałego kąta zacierania

Całość robót ociepleniowych wykonać wg wytycznych zawartych w świadectwach i instrukcjach oraz pod nadzorem osoby uprawnionej.

MALOWANIE ELEWACJI**6. KONTROLA JAKOŚCI ROBÓT**

6.1. Ogólne zasady kontroli jakości robót podano ST 00.00.00 „ Wymagania ogólne ” pkt.6 oraz instrukcji producenta

6.2. Badania w czasie wykonywania robót

6.2.1 Częstotliwość oraz zakres badań materiałów izolacji termicznej powinien być zgodny z PN-B-02020:1991 Ochrona cieplna budynków. Wymagania i obliczenia. W szczególności powinna być oceniana : zawilgocenie materiału izolacyjnego
 6.2.2. Warunki badań materiałów izolacyjnych i innych materiałów powinny być wpisywane do dziennika budowy i akceptowane przez Inspektora nadzoru.

7. OBMIAR ROBÓT

7.1. Ogólne zasady obmiaru robót podano ST 00.00.00 „ Wymagania ogólne ” pkt.7

7.2. Jednostka i zasada obmiarowania.

Powierzchnię izolacji oblicz się w metrach kwadratowych wykonanego docieplenia

7.3 Wielkości obmiarowe izolacji określa się na podstawie dokumentacji projektowej z uwzględnieniem zmian zaakceptowanych przez Inspektora nadzoru i sprawdzonych w naturze

8. ODBIÓR ROBÓT

8.1 Ogólne zasady odbioru robót podano ST 00.00.00 „ Wymagania ogólne ” pkt.8

8.2. Odbiór podłoża należy przeprowadzić bezpośrednio przed przystąpieniem do robót .

8.3. Roboty uznaje się za zgodne z dokumentacją projektową, ST i wymaganiami Inspektora nadzoru, jeżeli wszystkie pomiary i badania (z uwzględnieniem dopuszczalnych tolerancji) wg pkt.6 ST dały pozytywne wyniki.

8.4. Wymagania przy odbiorze określa norma PN-B-02020 Ochrona cieplna budynków. Wymagania i obliczenia.

Sprawdzeniu podlega :

- a. zgodność z dokumentacją techniczną ,
- b. rodzaj zastosowanych materiałów,
- c. przygotowanie podłoża,
- d. prawidłowość wykonania docieplenia,

sprawdzenie czy grubość warstwy ocieplającej jest wystarczająca do uzyskania wymaganej wartości współczynnika K

- sprawdzenie czy materiał izolacyjny nie uległ zawilgoceniu sprawdzenie ciągłości warstwy izolacyjnej, prawidłowości ułożenia i przylegania do podłoża sprawdzenie czy styropian nie styka się z materiałami zawierającymi w swym składzie rozpuszczalniki lub substancje oleiste.

9. PODSTAWA PŁATNOŚCI

9.1. Ogólne ustalenia dotyczące podstawy płatności podano ST 00.00.00 „ Wymagania ogólne ” pkt.9

9.2. Podstawą rozliczenia finansowego, będzie umowa Wykonawcy z Zamawiającym.

10. PRZEPISY ZWIĄZANE

10.1. Normy

PN-B-02020:1991 Ochrona cieplna budynków. Wymagania i obliczenia.

PN-B-23100: 1975 Wełna mineralna - Wymagania i badania techniczne

Warunki techniczne wykonania i odbioru robót budowlano -montażowych . Arkady 1989

Należy stosować przepisy zgodnie ST „ Wymagania ogólne”

UWAGA :

Nie wymienienie tytułu jakiegokolwiek dziedziny, grupy, podgrupy czy normy nie zwalnia wykonawcy od obowiązku stosowania wymogów określonych prawem polskim. Przywołanie przepisu, który został znowelizowany obliguje wykonawcę do stosowania jego aktualnej treści.

SST 17.00.00. STOLARKA OKIENNA PVC**1. Nazwa zamówienia**

Budowa budynku klubu dziecięcego w Starym Kurowie.

1.1 Przedmiot ST

Przedmiotem niniejszej specyfikacji technicznej (ST) są wymagania dotyczące wykonania i odbioru montażu stolarki PCV.

1.2 Zakres stosowania ST

Specyfikacja techniczna jest stosowana jako dokument przetargowy i kontraktowy przy zleceniu i realizacji robót wymienionych w pkt.1.1.

1.2 Zakres robót objętych ST

montaż stolarki PCV montaż parapetów

1.3 Określenia podstawowe

Określenia podane w niniejszej ST są zgodne z ustawą Prawa budowlanego, wydanymi do niej rozporządzeniami wykonawczymi, nomenklaturą Polskich Norm, aprobat technicznych, a mianowicie: roboty budowlane przy wykonywaniu montażu elementów z PCV należy rozumieć wszystkie prace budowlane związane z wykonaniem montażu elementów PCV zgodnie z ustaleniami projektowymi, Wykonawca - osoba lub organizacja wykonująca ww. roboty budowlane, procedura - dokument zapewniający jakość, „jak, kiedy, gdzie i kto”? wykonuje i kontroluje poszczególne operacje robocze - procedura może być zastąpiona przez normy, aprobaty techniczne i instrukcje, ustalenia projektowe - ustalenia podane w dokumentacji technicznej zawierają dane opisujące przedmiot i wymagania jakościowe wykonanych elementów PCV

1.4 Ogólne wymagania dotyczące robót

Przy montażu stolarki z PCV należy przestrzegać zasad podanych w normie PN-88/B-10085 Stolarka budowlana. Okna i drzwi. Wymagania i badania. Wykonawca robót jest odpowiedzialny za jakość ich wykonania oraz za ich zgodność z dokumentacją projektową, ST i poleceniami Inspektora nadzoru. Ogólne wymagania dotyczące wykonania i odbioru robót podano w ST 00.00.00 „Wymagania ogólne” pkt.1.5

2. MATERIAŁY

2.1 Ogólne wymagania dotyczące materiałów, ich pozyskania i składowania podano w ST 00.00.00 „Wymagania ogólne” pkt.2

2.2 stolarka okienna z PCV o parametrze całego skrzydła $U=0,9$, uchylno-rozwierne z zamkami w klamkach, okna winny spełniać wymogi PN-91/B-02020 i PN-83/B-03430, okna z wbudowanymi nawiewnikami

2.3 parapety wewnętrzne płyty okleinowanej i zewnętrzne z blachy tytanowo cynkowej

2.4 pianka montażowa

2.5 rolety zewnętrzne nadokienne

3. SPRZĘT

3.1. Ogólne wymagania dotyczące sprzętu podano w ST 00.00.00 „Wymagania ogólne” pkt.3

3.2. Sprzęt do wykonania montażu stolarki PCV

Wykonawca przystępujący do montażu stolarki i PCV, powinien wykazać się możliwością korzystania z elektronarzędzi i drobnego sprzętu budowlanego

4. TRANSPORT

4.1. Ogólne wymagania dotyczące transportu podano w ST 00.00.00 „Wymagania ogólne” pkt.4

4.2. Pakowanie i magazynowanie stolarki z PCV

Przechowywanie w magazynach półotwartych lub zamkniętych, suchych i przewiewnych, zabezpieczonych przed opadami atmosferycznymi.

4.3. Transport stolarki należy wykonać zgodnie z wymogami aktualnej normy.

Środki transportu powinny zabezpieczać załadowane wyroby przed wpływami atmosferycznymi.

Przewożona stolarka powinna być ustawiona pionowo na dolnych powierzchniach.

Wyroby ustawione w środkach transportu należy łączyć w bloki zapewniające stabilność i zwartość ładunku.

5. WYKONANIE ROBÓT

5.1 . Ogólne zasady wykonania robót podano w ST 00.00.00 „Wymagania ogólne” pkt.5 **5.2.** Warunki przystąpienia do robót

- Przed przystąpieniem do montażu stolarki należy sprawdzić wymiary otworów

- Przed przystąpieniem do montażu stolarki należy sprawdzić jakość elementów i innych materiałów pomocniczych

5.3 Montaż stolarki z PCV - należy przestrzegać zasad podanych w normie PN-88/B-10085 Stolarka budowlana. Okna i drzwi.

5.3.1 sprawdzenie i przygotowanie ościeży do osadzenia ościeżnic

5.3.2 zabezpieczenie elementów budynku mogących ulec uszkodzeniu przy osadzaniu stolarki

5.3.3 ustawienie i zakotwienie elementu stolarki

5.3.4 wypełnienie pianką szczeliny między ościeżem i ościeżnicą

5.3.5 silikonowanie złączy

5.3.6 usunięcie zabezpieczeń i resztek z montażu 5.3.7. montaż parapetów

Przed osadzeniem stolarki należy sprawdzić dokładność wykonania ościeża i stan powierzchni, do których ma przylegać ościeżnica.

W przypadku występowania wad w wykonaniu ościeża lub zabrudzenia powierzchni ościeża, ościeże należy oczyścić i naprawić.

Stolarkę należy zamocowywać w ościeżu zgodnie z wymaganiami określonymi w normach. Podczas montażu stolarki w budynku należy stosować następujące elementy kotwiące: Na wysokości elementu po obydwu stronach okna stosować co najmniej po dwa elementy mocujące w odległości nie większej niż 200 mm od naroża.

Maksymalna odległość pomiędzy punktami mocowania wynosi 700 mm.

Dodatkowe elementy mocujące stosowane są przy punktach zamykających, aby zapobiec powstaniu odkształceń podczas zamykania.

Na szerokości elementu - jeden element kotwiący na każdy metr bieżący.

Między powierzchnią profilu a tynkiem lub inną zewnętrzną warstwą licową należy pozostawić szczelinę ok.5 mm, którą po zakończeniu robót wypełnia się trwale plastyczną masą uszczelniającą. W sprawdzone i przygotowane ościeże, o oczyszczonych z pyłu powierzchniach należy wstawić stolarkę na podkładkach lub listwach.

Po ustawieniu okna należy sprawdzić sprawność działania skrzydeł przy otwieraniu i zamykaniu.

Zamocowane okno lub drzwi należy uszczelnić pod względem termicznym.

Szczelina pomiędzy oknem a ścianą wypełniana jest materiałem uszczelniającym w postaci pianki.

Osadzenie parapetów wewnętrznych:

Osadzenie parapetów należy wykonywać po osadzeniu i zamocowaniu okna. Należy wykuć w pionowych powierzchniach ościeży bruzdy dostosowane do grubości parapetu.

Dla parapetów o większym wysięgu należy osadzić w murze podokiennym wsporniki stalowe rozstawione w odległości nie większej niż 1,0 m.

Należy wyróżnić zaprawą mur podokienny z małym spadkiem w kierunku pomieszczenia i osadzić parapet na piance montażowej lub silikonie.

Przed osadzaniem parapetów krawędzie parapetu mające styk z ramą okienną i murem należy zaszpachlować silikonem.

Przy osadzaniu parapet należy wsunąć we wręb w ramie ościeżnicy. Styk parapetu z oknem i ścianą uszczelnić silikonem.

6. KONTROLA JAKOŚCI ROBÓT

6.1. Ogólne zasady kontroli jakości robót podano ST 00.00.00 „Wymagania ogólne ” pkt.6 oraz instrukcji producenta

6.2 Badania w czasie wykonywania robót

6.2.1. Częstotliwość oraz zakres badań stolarki PCV powinna być zgodna z PN-88/B-10085 Stolarka budowlana.

Okna i drzwi.

W szczególności powinna być oceniana : zgodność wymiarów

jakość materiałów, z których stolarka została wykonana
 prawidłowość wykonania z uwzględnieniem szczegółów konstrukcyjnych,
 sprawność działania skrzydeł i elementów ruchomych oraz funkcjonowania okuć

6.2.2. Warunki badań stolarki PCV i innych materiałów powinny być wpisywane do dziennika budowy i akceptowane przez Inspektora nadzoru.

Dostarczana na plac budowy stolarka należy kontrolować pod względem ich jakości. Kontrola jakości polega na sprawdzeniu czy dostarczone materiały posiadają wymagane atesty. Zasady prowadzenia kontroli jakości powinny być zgodne z postanowieniami normy PN-88/B-10085 Kontrola jakości wyrobów szklarskich powinna być przeprowadzona zgodnie z wymaganiami podanymi w normie PN-72/B-10180.

7. OBMIAR ROBÓT

7.1. Ogólne zasady obmiaru robót podano ST 00.00.00 „Wymagania ogólne” pkt.7

7.2. Jednostka i zasada obmiarowania

Powierzchnię stolarki oblicz się w metrach kwadratowych w świetle ościeżnic

7.3 Wielkości obmiaru stolarki określa się na podstawie dokumentacji projektowej z uwzględnieniem zmian zaakceptowanych przez Inspektora nadzoru i sprawdzonych w naturze

8. ODBIÓR ROBÓT

8.1 Ogólne zasady odbioru robót podano ST 00.00.00 „Wymagania ogólne” pkt.8

8.2. Odbiór podłoża należy przeprowadzić bezpośrednio przed przystąpieniem do robót .

8.3. Roboty uznaje się za zgodne z dokumentacją projektową, ST i wymaganiami Inspektora nadzoru, jeżeli wszystkie pomiary i badania (z uwzględnieniem dopuszczalnych tolerancji) wg pkt.6 ST dały pozytywne wyniki.

8.4. Wymagania przy odbiorze określa norma PN-88/B-10085 Stolarka budowlana. Okna i drzwi. Sprawdzeniu podlega :

- a. zgodność z dokumentacją techniczną ,
- b. rodzaj zastosowanych materiałów,
- c. prawidłowość montażu,
- d. pion i poziom zamontowanej stolarki
- e. pion i poziom zamontowanego parapetu

Dopuszczalne odchylenie od pionu i poziomu nie powinno być większe niż 2 mm na 1 m wysokości stolarki jednak nie więcej niż 3 mm na całej długości elementu ościeżnicy. Różnice wymiarów przekątnych nie powinny być większe niż:

- 1mm przy długości przekątnej do 1 m
- 2mm przy długości przekątnej do 2 m
- 3 mm przy długości przekątnej powyżej 2 m

9. PODSTAWA PŁATNOŚCI

9.1. Ogólne ustalenia dotyczące podstawy płatności podano ST 00.00.00 „Wymagania ogólne” pkt.9

9.2. Podstawą rozliczenia finansowego, będzie umowa Wykonawcy z Zamawiającym.

10. PRZEPISY ZWIĄZANE 10.1. Normy

PN-88/B-10085 Stolarka budowlana. Okna i drzwi. Wymagania i badania.

PN-72/B-10180 Roboty szklarskie. Warunki i badania techniczne przy odbiorze.

BN-79/7150-01 Stolarka budowlana. Pakowanie, przechowywanie i transport.

Warunki techniczne wykonania i odbioru robót budowlano-montażowych - Arkady 1989 r.

UWAGA :

Nie wymienienie tytułu jakiegokolwiek dziedziny, grupy, podgrupy czy normy nie zwalnia wykonawcy od obowiązku stosowania wymogów określonych prawem polskim.

Przywołanie przepisu, który został znowelizowany obliguje wykonawcę do stosowania jego aktualnej treści

SST 18.00.00. STOLARKA DRZWIOWA**1. Nazwa zamówienia**

Budowa budynku klubu dziecięcego w Starym Kurowie.

1.1. Przedmiot ST.

Przedmiotem niniejszej ST są wymagania dotyczące wykonania i odbioru montażu stolarki drzwiowej

1.2. Zakres stosowania ST.

Specyfikacja jest stosowana jako dokument przy przetargach oraz przy zlecaniu i realizacji robót wymienionych w pkt. 1.1.

1.3. Zakres robót objętych ST.

- montaż stolarki drzwiowej

1.4. Określenia podstawowe

Określenia podane w niniejszej ST są zgodne z ustawą Prawa budowlanego, wydanymi do niej rozporządzeniami wykonawczymi, nomenklaturą Polskich Norm, aprobat technicznych, a mianowicie:

- roboty budowlane przy wykonywaniu montażu stolarki drzwiowej należy rozumieć wszystkie prace budowlane związane z wykonaniem montażu stolarki drzwiowej zgodnie z ustaleniami projektowymi,
- Wykonawca - osoba lub organizacja wykonująca ww. roboty budowlane,
- procedura - dokument zapewniający jakość, „jak, kiedy, gdzie i kto”? wykonuje i kontroluje poszczególne operacje robocze - procedura może być zastąpiona przez normy, aprobaty techniczne i instrukcje,
- ustalenia projektowe - ustalenia podane w dokumentacji technicznej zawierają dane opisujące przedmiot i wymagania jakościowe montowanych drzwi

1.5. Ogólne wymagania dotyczące robót

Przy wykonywaniu montażu drzwi z ościeżnicą należy przestrzegać zasad podanych w normie PN-88/B-10085 Stolarka budowlana. Okna i drzwi. Wymagania i badania.

Wykonawca robót jest odpowiedzialny za jakość ich wykonania oraz za ich zgodność z dokumentacją projektową, ST i poleceniami Inspektora nadzoru. Ogólne wymagania dotyczące wykonania i odbioru robót podano w ST 00.00.00 „Wymagania ogólne” pkt.1.5

2. MATERIAŁY

2.1 Ogólne wymagania dotyczące materiałów, ich pozyskiwaniu i składowaniu podano w ST 00.00.00. „

Wymagania ogólne „ pkt.2

2.2 Skrzydła drzwiowe metalowe z ościeżnicą stalową ,

2.3 zamki z wkładką patentowa,

2.4 drzwi do toalet zamykane tylko od wewnątrz, drzwi do pom. mokrych z otworami wentylacyjnymi

2.5 skrzydła drzwiowe płytowe z ościeżnicą regulowaną MDF, drzwi przystosowane do budynków użyteczności publicznej

2.6 drzwi aluminiowe

2.7 wyłaz schodowy na strych

3. SPRZĘT

3.1. Ogólne wymagania dotyczące sprzętu podano w ST 00.00.00 „Wymagania ogólne” pkt.3

3.2. Sprzęt do montażu stolarki drzwiowej

Wykonawca przystępujący do montażu stolarki drzwiowej, powinien wykazać się możliwością korzystania z elektronarzędzi i drobnego sprzętu budowlanego

4. TRANSPORT

4.1. Ogólne wymagania dotyczące transportu podano w ST 00.00.00 „Wymagania ogólne” pkt.4

4.2. Pakowanie i magazynowanie stolarki drzwiowej

Przechowywanie w magazynach półotwartych lub zamkniętych, suchych i przewiewnych, zabezpieczonych przed opadami atmosferycznymi.

4.3. Transport stolarki należy wykonać zgodnie z wymogami aktualnej normy.

Środki transportu powinny zabezpieczać załadowane wyroby przed wpływami atmosferycznymi.

Przewożona stolarka powinny być ustawione pionowo na dolnych powierzchniach.

Wyroby ustawione w środkach transportu należy łączyć w bloki zapewniające stabilność i zwartość ładunku.

5. WYKONANIE ROBÓT

5.1 . Ogólne zasady wykonania robót podano w ST 00.00.00 „Wymagania ogólne” pkt.5

5.2. Warunki przystąpienia do robót

- Przed przystąpieniem do montażu stolarki należy sprawdzić wymiary otworów

- Przed przystąpieniem do montażu stolarki należy sprawdzić jakość elementów i innych materiałów pomocniczych

5.3 Montaż stolarki drzwiowej - należy przestrzegać zasad podanych w normie PN-B-10085:1975 Stolarka budowlana - wymagania i badania techniczne

5.3.1. sprawdzenie i przygotowanie ościeży do osadzenia ościeżnic

5.3.2. zabezpieczenie elementów budynku mogących ulec uszkodzeniu przy osadzaniu stolarki

5.3.3. ustawienie i zakotwienie ościeży

5.3.4. wypełnienie pianką szczeliny między ościeżem i ościeżnicą

5.3.5. usunięcie zabezpieczeń i resztek z montażu

5.3.6. osadzenie skrzydeł drzwiowych

Ościeżnice powinny być osadzone zgodnie z instrukcją wbudowania. Do mocowania nie wolno używać żadnych materiałów, które mogłyby uszkodzić wbudowywane wyroby. Na zamontowane wcześniej ościeżnice montujemy skrzydło drzwiowe

Montaż bramy zgodnie z instrukcją montażu producenta, za pomocą typowych uchwytów montażowych montowanych do powierzchni ściany wewnętrznej pomieszczeń. Wykonać regulację bramy, jej mechanizmów i części składowych oraz oczyścić powierzchnię bram po ich zamontowaniu.

6. KONTROLA JAKOŚCI ROBÓT

6.1. Ogólne zasady kontroli jakości robót podano ST 00.00.00 „ Wymagania ogólne ” pkt.6

6.2. Badania w czasie wykonywania robót

6.2.1 Częstotliwość oraz zakres badań stolarki drzwiowej powinien być zgodny z PN -66/B-10085 Stolarka budowlana . Wymagania i badania techniczne. W szczególności powinna być oceniana :

- zgodność wymiarów

- jakość materiałów, z których stolarka została wykonana

- prawidłowość wykonania z uwzględnieniem szczegółów konstrukcyjnych,

- sprawność działania skrzydeł i elementów ruchomych oraz funkcjonowania okuć

6.2.2. Warunki badań stolarki drzwiowej i innych materiałów powinny być wpisywane do dziennika budowy i akceptowane przez Inspektora nadzoru.

7. OBMIAR ROBÓT

7.1. Ogólne zasady obmiaru robót podano ST 00.00.00 „ Wymagania ogólne ” pkt.7

7.2. Jednostka i zasada obmiarowania

Powierzchnię stolarki oblicz się w m² zamontowanej stolarki

7.3 Wielkości obmiarowe stolarki określa się na podstawie dokumentacji projektowej z uwzględnieniem zmian zaakceptowanych przez Inspektora nadzoru i sprawdzonych w naturze

8. ODBIÓR ROBÓT

8.1 Ogólne zasady odbioru robót podano ST 00.00.00 „Wymagania ogólne ” pkt.8

8.2. Odbiór podłoża należy przeprowadzić bezpośrednio przed przystąpieniem do robót.

8.3. Roboty uznaje się za zgodne z dokumentacją projektową, ST i wymaganiami Inspektora nadzoru, jeżeli wszystkie pomiary i badania (z uwzględnieniem dopuszczalnych tolerancji) wg pkt.6 ST dały pozytywne wyniki.

8.4. Wymagania przy odbiorze określa norma PN-B-10085:1975 Stolarka budowlana - wymagania i badania techniczne

Sprawdzeniu podlega :

zgodność z dokumentacją techniczną ,

rodzaj zastosowanych materiałów,

prawidłowość montażu,

pion i poziom zamontowanej stolarki Dopuszczalne odchylenie od pionu i poziomu nie powinno być większe niż 2 mm na 1 m wysokości stolarki jednak nie więcej niż 3 mm na całej długości elementu ościeżnicy. Różnice wymiarów przekątnych nie powinny być większe niż:

b) 1mm przy długości przekątnej do 1 m

c) 2mm przy długości przekątnej do 2 m

d) 3 mm przy długości przekątnej powyżej 2 m

W sprawdzone i przygotowane ościeże, o oczyszczonych z pyłu powierzchniach należy wstawić stolarkę na podkładkach lub listwach.

Po ustawieniu stolarki należy sprawdzić sprawność działania skrzydeł przy otwieraniu i zamykaniu. Zamocowane drzwi należy uszczelnić pod względem termicznym.

Szczelina pomiędzy oknem a ścianą wypełniana jest materiałem uszczelniającym w postaci pianki.

Bramy segmentowe, przemysłowe muszą być osadzone w płaszczyźnie poziomej i pionowej ściany. Elementy konstrukcyjne bramy muszą przylegać do płaszczyzny ściany, ewentualne nierówności muszą być uzupełnione. bramy muszą się otwierać lekko, bez zacięć i używania siły oraz utrzymywać swoje położenie w ustawionej pozycji. Na zamontowaną bramę musi być przedłożony zamawiającemu stosowny atest.

9. PODSTAWA PŁATNOŚCI

9.1. Ogólne ustalenia dotyczące podstawy płatności podano ST 00.00.00 „ Wymagania ogólne ” pkt.9

9.2. Podstawą rozliczenia finansowego, będzie umowa Wykonawcy z Zamawiającym.

10. PRZEPISY ZWIĄZANE

-dokumenty dopuszczające odpowiednie materiały budowlane do stosowania t. j. wydano certyfikat na znak bezpieczeństwa, dokonano oceny zgodności i wydano certyfikat zgodności lub deklarację zgodności z Polską Normą lub z aprobatą techniczną

10.1. Normy

PN-B-10085:2001 Stolarka budowlana. Okna i drzwi. Wymagania i badania.

PN-72/B-10180 Roboty szklarskie. Warunki i badania techniczne przy odbiorze.

PN-78/B-13050 Szkło płaskie walcowane.

PN-75/B-94000 Okucia budowlane. Podział.

PN-B-30150:97 Kit budowlany trwale plastyczny.

BN-67/6118-25 Pokosty sztuczne i syntetyczne.

BN-82/6118-32 Pokost Iniany.

PN-C-81901:2002 Farby olejne do gruntowania ogólnego stosowania.

PN-C-81901:2002 Farby olejne i ftalowe nawierzchniowe ogólnego stosowania.

BN-71/6113-46 Farby chemoutwardzalne na stolarkę budowlaną.

PN-C-81607:1998 Emalie olejno-zywiczne, ftalowe modyfikowane i ftalowe kopolimeryzowane styrenowane.

UWAGA :

Nie wymienienie tytułu jakiegokolwiek dziedziny, grupy, podgrupy czy normy nie zwalnia wykonawcy od obowiązku stosowania wymogów określonych prawem polskim.

Przywołanie przepisu, który został znowelizowany obliuguje wykonawcę do stosowania jego aktualnej treści.

SST 19.00.00. NAWIERZCHNIE**1. Nazwa zamówienia**

Budowa budynku klubu dziecięcego w Starym Kurowie.

1.1 Przedmiot ST

Przedmiotem niniejszej specyfikacji technicznej (ST) są wymagania dotyczące wykonania i odbioru nawierzchni.

1.2 Zakres stosowania ST

Specyfikacja techniczna jest stosowana jako dokument przetargowy i kontraktowy przy zlecaniu i realizacji robót wymienionych w pkt.1.1.

1.3 Zakres robót objętych ST

a) nawierzchni z kostki betonowej

1.4 Określenia podstawowe

Określenia podane w niniejszej ST są zgodne z ustawą Prawa budowlanego, wydanymi do niej rozporządzeniami wykonawczymi, nomenklaturą Polskich Norm, aprobat technicznych, a mianowicie: roboty budowlane przy wykonywaniu nawierzchni należy rozumieć wszystkie prace budowlane związane z wykonaniem nawierzchni zgodnie z ustaleniami projektowymi, Wykonawca - osoba lub organizacja wykonująca ww. roboty budowlane, procedura - dokument zapewniający jakość, „jak, kiedy, gdzie i kto”? wykonuje i kontroluje poszczególne operacje robocze - procedura może być zastąpiona przez normy, aprobaty techniczne i instrukcje, ustalenia projektowe - ustalenia podane w dokumentacji technicznej zawierają dane opisujące przedmiot i wymagania jakościowe wykonanych nawierzchni

1.5 Ogólne wymagania dotyczące robót

Przy wykonaniu nawierzchni należy przestrzegać zasad podanych w normie PN -S-96017: 1974 Drogi samochodowe. Nawierzchnie z płyt kamiennie - betonowych. Wymagania techniczne i warunki odbioru Wykonawca robót jest odpowiedzialny za jakość ich wykonania oraz za ich zgodność z dokumentacją projektową, ST i poleceniami Inspektora nadzoru. Ogólne wymagania dotyczące wykonania i odbioru robót podano w ST 00.00.00 „Wymagania ogólne” pkt.1.5

2. MATERIAŁY

2.1 Ogólne wymagania dotyczące materiałów, ich pozyskania i składowania podano w ST 00.00.00 „Wymagania ogólne” pkt.2

2.2 piasek

2.3 kostka betonowa

2.4 cement portlandzki

2.5. trawa z rolki dla terenu placu zabaw

2.6 płyty gumowe PROFLEX-SBR

3 SPRZĘT

3.1. Ogólne wymagania dotyczące sprzętu podano w ST 00.00.00 „Wymagania ogólne” pkt.3

3.2. Sprzęt do wykonania robót „

Spycharka gąsienicowa 74 kW(100KM)

Walec statyczny gładki

ubijaki

równiarka

ubijak spalinowy

piła do cięcia płytek

4. TRANSPORT

4.1. Ogólne wymagania dotyczące transportu podano w ST 00.00.00 „Wymagania ogólne” pkt.4

4.2. Transport

Transport cementu musi się odbywać w sposób chroniący go przed zawilgoceniem, zbrzydzeniem i zanieczyszczeniem. Transport kruszywa musi się odbywać środkami transportu zabezpieczającymi kruszywo przed zanieczyszczeniem i zmieszaniem z innymi asortymentami.

5. WYKONANIE ROBÓT

5.1. Ogólne zasady wykonania robót podano w ST 00.00.00 „Wymagania ogólne” pkt.5

5.2. Przy robotach nawierzchniowych należy przestrzegać zasad podanych w normie PN -S-96017: 1974 Drogi samochodowe. Nawierzchnie z płyt kamiennie - betonowych. Wymagania techniczne i warunki

5.2.1. Profilowanie podłoża

Przed przystąpieniem do profilowania podłoże powinno być oczyszczone. Należy usunąć błoto i grunt, następnie sprawdzić istniejące rzędne terenu umożliwiające uzyskanie po profilowaniu zaprojektowane rzędne podłoża.

5.2.2. Zagęszczanie podłoża

Bezpośrednio po profilowaniu podłoża należy przystąpić do jego dogęszczania przez wałowanie.

5.2.3. Wykonanie podsypki piaskowej sprawdzenie profilu oraz uzupełnienie podłoża rozścielenie podsypki piaskowej wraz z jej przygotowaniem wyrównanie do wymaganego profilu zagęszczenie podsypki mechanicznie z polewaniem wodą

5.2.4. Wykonanie podsypki cementowo-piaskowej gr. 3 cm

5.2.5. Wykonanie nawierzchni z kostki betonowej gr. 6 cm oczyszczenie, wyrównanie i zagęszczenie dna koryta rozścielenie podsypki cementowo-piaskowej gr.3 cm z jej zagęszczeniem ułożenie nawierzchni z kostki betonowej z ubiciem ręcznym wymiana popękanej kostki przy ubijaniu sprawdzenie spadków poprzecznych i równości nawierzchni wypełnienie spoin przez zamulenie piaskiem

5.2.6 Wykonanie trawnika z rolki na terenie placu zabaw.

Zakładanie trawnika z rolki powinno poprzedzić przygotowanie podłoża z żyznej gleby [humusu]. Przed przywiezieniem żywej trawy w rolkach należy właściwie przygotować podłoże pod trawnik z rolki. Podstawą jest odchwaszczenie terenu oraz usunięcie wszelkich pozostałości np. po robotach budowlanych (kamieni, fragmentów cegieł itp.). Następnie obszar pod trawnik w rolce należy wyrównać i wygrabić oraz zageścić.

5.2.7 Wykonanie trawnika z siewu

Zakładanie trawnika powinno poprzedzić przygotowanie podłoża z żyznej gleby [humusu]. Przed wysiewem należy właściwie przygotować podłoże. Podstawą jest odchwaszczenie terenu oraz usunięcie wszelkich pozostałości np. po robotach budowlanych (kamieni, fragmentów cegieł itp.). Następnie obszar pod trawnik w rolce należy wyrównać i wygrabić oraz zageścić

5.2.8. Wykonanie nawierzchni z płyt SBR PROFLEX o parametrach:

wymiary: 500×500 mm

grubości: 50mm

montaż na podbudowie z kruszywa

waga: 40 kg za 1 m²

skład: granulaty gumowy SBR i klej poliuretanowy

kształt: kwadrat zakończony z każdej strony fazowaniem

kolor: czarny, czerwony, zielony, szary, niebieski – do decyzji Zamawiającego

łączenie: 16 kołków montażowych na płytę

obsługa: prosty montaż, łatwe czyszczenie zgodnie z instrukcją producenta

modyfikacje: ręczne nacinanie struktury nożem

zastosowanie: place zabaw, tarasy, balkony

certyfikaty i zgodność z normami: PN-EN 1177, HIC, PZH

6 KONTROLA JAKOŚCI ROBÓT

6.1. Ogólne zasady kontroli jakości robót podano ST 00.00.00 „Wymagania ogólne ” pkt.6

6.2. Badania w czasie wykonywania robót

6.2.1 Częstotliwość oraz zakres badań materiałów nawierzchniowych powinien być zgodny zasadami podanych w normie PN -87/S-02201 Drogi samochodowe. Nawierzchnie drogowe. Podziały, nazwy i określenia.

6.2.2. Warunki badań materiałów na nawierzchnię powinny być wpisywane do dziennika budowy i akceptowane przez Inspektora nadzoru.

7. OBMIAR ROBÓT

7.1. Ogólne zasady obmiaru robót podano ST 00.00.00 „Wymagania ogólne ” pkt.7

7.2. Jednostka i zasada obmiarowania

Powierzchnię nawierzchni oblicz się w metrach kwadratowych wykonanej nawierzchni.

7.3 Wielkości obmiarowe nawierzchni określa się na podstawie dokumentacji projektowej z uwzględnieniem zmian zaakceptowanych przez Inspektora nadzoru i sprawdzonych w naturze

8. ODBIÓR ROBÓT

8.1 Ogólne zasady odbioru robót podano ST 00.00.00 „Wymagania ogólne ” pkt.8

8.2. Odbiór podłoża należy przeprowadzić bezpośrednio przed przystąpieniem do robót.

8.3. Roboty uznaje się za zgodne z dokumentacją projektową, ST i wymaganiami Inspektora nadzoru, jeżeli wszystkie pomiary i badania (z uwzględnieniem dopuszczalnych tolerancji) wg pkt.6 ST dały pozytywne wyniki.

8.4. Wymagania przy odbiorze określa norma PN-87/S-02201 Drogi samochodowe. Nawierzchnie z kostki kamiennej i betonowej

Wymagania przy odbiorze określa Instrukcja wykonania nawierzchni Sprawdzeniu podlega :

- a. zgodność z dokumentacją techniczną ,
- b rodzaj zastosowanych materiałów,
- c pomiar nierówności podłużnej nawierzchni
- d pomiar nierówności poprzecznej nawierzchni
- e pomiar szerokości warstw
- f pomiar spadków poprzecznych
- g kontrola stanu zewnętrznego warstw

9. PODSTAWA PŁATNOŚCI

9.1. Ogólne ustalenia dotyczące podstawy płatności podano ST 00.00.00 „Wymagania ogólne ” pkt.9

9.2. Podstawą rozliczenia finansowego, będzie umowa Wykonawcy z Zamawiającym.

10. PRZEPISY ZWIĄZANE 10.1. Normy

PN -S-96017: 1974 Drogi samochodowe. Nawierzchnie z płyt kamienno - betonowych. Wymagania techniczne i warunki odbioru

PN-86/B-02480 Grunty budowlane. Określenia symbole i opis gruntów

PN-66/B-06714 Kruszywa mineralne. Kruszywo kamienne, budowlane. Badania techniczne

UWAGA :

Nie wymienienie tytułu jakiegokolwiek dziedziny, grupy, podgrupy czy normy nie zwalnia wykonawcy od obowiązku stosowania wymogów określonych prawem polskim. Przywołanie przepisu, który został znowelizowany obliguje wykonawcę do stosowania jego aktualnej treści.

SST 20.00.00. ELEMENTY DRÓG DOJAZDOWYCH, PARKINGÓW

1.Nazwa zamówienia

Budowa budynku klubu dziecięcego w Starym Kurowie.

1.1 Przedmiot ST

Przedmiotem niniejszej specyfikacji technicznej (ST) są wymagania dotyczące wykonania i odbioru elementów ulic

1.2 Zakres stosowania ST

Specyfikacja techniczna jest stosowana jako dokument przetargowy i kontraktowy przy zlecaniu i realizacji robót wymienionych w pkt.1.1.

1.3 Zakres robót objętych ST

ustawienie obrzeży ustawienie krawężników

1.4 Określenia podstawowe

Określenia podane w niniejszej ST są zgodne z ustawą Prawa budowlanego, wydanymi do niej rozporządzeniami wykonawczymi, nomenklaturą Polskich Norm, aprobat technicznych, a mianowicie: roboty budowlane przy wykonywaniu elementów ulic należy rozumieć wszystkie prace budowlane związane z wykonaniem elementów ulic zgodnie z ustaleniami projektowymi, Wykonawca - osoba lub organizacja wykonująca ww. roboty budowlane, procedura - dokument zapewniający jakość, „jak, kiedy, gdzie i kto”? wykonuje i kontroluje poszczególne operacje robocze - procedura może być zastąpiona przez normy, aprobaty techniczne i instrukcje, ustalenia projektowe - ustalenia podane w dokumentacji technicznej zawierają dane opisujące przedmiot i wymagania jakościowe wykonanych elementów ulic

1.5Ogólne wymagania dotyczące robót

Przy wykonaniu nawierzchni należy przestrzegać zasad podanych w normie PN -EN 13198:2005 Prefabrykaty z betonu. Elementy małej architektury ulic i ogrodów.

Wykonawca robót jest odpowiedzialny za jakość ich wykonania oraz za ich zgodność z dokumentacją projektową, ST i poleceniami Inspektora nadzoru. Ogólne wymagania dotyczące wykonania i odbioru robót podano w ST 00.00.00 „Wymagania ogólne” pkt.1.5

2. MATERIAŁY

2.1 Ogólne wymagania dotyczące materiałów, ich pozyskania i składowania podano w ST 00.00.00 „Wymagania ogólne „ pkt.2

2.2 piasek

2.3 beton c 12/15

2.4 cement portlandzki

2.5 obrzeże betonowe 15x30

2.6 krawężnik

3 SPRZĘT

3.1. Ogólne wymagania dotyczące sprzętu podano w ST 00.00.00 „Wymagania ogólne” pkt.3

3.2. Sprzęt do wykonania robót

Roboty ziemne związane z wykonaniem rowków pod krawężniki i obrzeża mogą być wykonane ręcznie lub przy użyciu sprzętu mechanicznego.

4. TRANSPORT

4.1. Ogólne wymagania dotyczące transportu podano w ST 00.00.00 „Wymagania ogólne” pkt.4

4.2. Transport

Transport cementu musi się odbywać w sposób chroniący go przed zawilgoceniem, zbrzydzeniem i zanieczyszczeniem. Transport kruszywa musi się odbywać środkami transportu zabezpieczającymi kruszywo przed zanieczyszczeniem i zmieszaniem z innymi asortymentami.

5. WYKONANIE ROBÓT

5.1. Ogólne zasady wykonania robót podano w ST 00.00.00 „Wymagania ogólne” pkt.5

5.2. Przy robotach elementów ulic należy przestrzegać zasad podanych w normie PN -80/6775-03 Prefabrykaty budowlane z betonu. Elementy nawierzchni dróg, ulic, parkingów i torowisk tramwajowych. Krawężniki i obrzeża.

5.2.1 .Wytyczenie odcinków

5.2.3. Wykonanie rowków

5.2.4. Wykonanie ławy betonowej z oporem pod krawężnik

5.2.5. Wykonanie podsypki cementowo-piaskowej

5.2.6. Ustawienie krawężników

5.2.7. Wypełnienie spoin między krawężnikami i obrzeżami

6 KONTROLA JAKOŚCI ROBÓT

6.1. Ogólne zasady kontroli jakości robót podano ST 00.00.00 „ Wymagania ogólne ” pkt.6

6.2. Badania w czasie wykonywania robót

6.2.1 Częstotliwość oraz zakres badań elementów ulic powinien być zgodny z zasadami podanych w normie PN - 87/S-02201 Drogi samochodowe. Nawierzchnie drogowe. Podziały, nazwy i określenia. W szczególności powinny być oceniane :

właściwości zastosowanych materiałów

6.2.2. Warunki badań materiałów na elementy ulic powinny być wpisywane do dziennika budowy i akceptowane przez Inspektora nadzoru.

7 OBMIAR ROBÓT

7.1. Ogólne zasady obmiaru robót podano ST 00.00.00 „Wymagania ogólne ” pkt.7

7.2. Jednostka i zasada obmiarowania

Długość krawędźników i obrzeży oblicz się w metrach bieżących wykonanego elementu.

7.3 Wielkości obmiarowe elementów określa się na podstawie dokumentacji projektowej z uwzględnieniem zmian zaakceptowanych przez Inspektora nadzoru i sprawdzonych w naturze

8. ODBIÓR ROBÓT

8.1 Ogólne zasady odbioru robót podano ST 00.00.00 „Wymagania ogólne ” pkt.8

8.2. Odbiór podłoża należy przeprowadzić bezpośrednio przed przystąpieniem do robót.

8.3. Roboty uznaje się za zgodne z dokumentacją projektową, ST i wymaganiami Inspektora nadzoru, jeżeli wszystkie pomiary i badania (z uwzględnieniem dopuszczalnych tolerancji) wg pkt.6 ST dały pozytywne wyniki.

8.4. Wymagania przy odbiorze

Wymagania przy odbiorze określa Instrukcja wykonania elementów ulic Sprawdzeniu podlega :

- a. zgodność z dokumentacją techniczną ,
- b rodzaj zastosowanych materiałów,
- c prawidłowość wykonania elementów ulic

9. PODSTAWA PŁATNOŚCI

9.1. Ogólne ustalenia dotyczące podstawy płatności podano ST 00.00.00 „Wymagania ogólne ” pkt.9

9.2. Podstawą rozliczenia finansowego, będzie umowa Wykonawcy z Zamawiającym.

10. PRZEPISY ZWIĄZANE 10.1. Normy

PN -EN 13198:2005 Prefabrykaty z betonu. Elementy małej architektury ulic i ogrodów.

PN -S-02205:1998 Drogi samochodowe. Roboty ziemne - Wymagania i badania.

PN-86/B-02480 Grunty budowlane. Określenia symbole i opis gruntów

PN-66/B-06714 Kruszywa mineralne. Kruszywo kamienne, budowlane. Badania techniczne

UWAGA :

Nie wymienienie tytułu jakiegokolwiek dziedziny, grupy, podgrupy czy normy nie zwalnia wykonawcy od obowiązku stosowania wymogów określonych prawem polskim. Przywołanie przepisu, który został znowelizowany obliguje wykonawcę do stosowania jego aktualnej treści.

SST 21.00.00. KOMINY**1.Nazwa zamówienia**

Budowa budynku klubu dziecięcego w Starym Kurowie.

1.1 Przedmiot ST

Przedmiotem niniejszej specyfikacji technicznej (ST) są wymagania dotyczące wykonania i odbioru robót związanych z montażem kominów systemowych.

1.2. Zakres stosowania SST

Szczegółowa specyfikacja techniczna jest stosowana jako dokument przetargowy i kontraktowy przy zleceniu i realizacji robót wymienionych w pkt. 1.1.

1.3. Zakres robót wymienionych w SST

Roboty obejmują wszystkie czynności umożliwiające i mające na celu wykonanie systemu kominowego składającego się z kanału spalinowego i kanałów wentylacyjnych, opartego na prefabrykowanych elementach systemowych,

1.4. Określenia podstawowe

Określenia podane w niniejszej SST są zgodne z obowiązującymi odpowiednimi normami i wytycznymi.

1.5. Ogólne wymagania dotyczące robót

Wykonawca robót jest odpowiedzialny za jakość wykonania robót. Dla zagwarantowania nienagannego

funkcjonowania i długiego okresu użytkowania systemu kominowego montaż należy przeprowadzić z należytą starannością. Montaż wykonać zgodnie z instrukcją montażu dostawcy systemu, polskimi normami i zasadami BHP.

2. MATERIAŁY

- 2.1. Ogólne wymagania dotyczące materiałów podano w STWiOR
- 2.2. Materiały użyte do wykonania winny obejmować wszystkie elementy składowe kompletnego systemu kominowego, zarówno w zakresie materiałów i elementów podstawowych jak i pomocniczych.
- 2.3. Do budowy przewodów należy stosować atestowane elementy jednego systemu. Muszą charakteryzować się odpowiednią gęstością i wytrzymałością na ściskanie.
- 2.4. Systemy kominowe z szamotowych profili wewnętrznych oraz obudowy z pustaków keramzytobetonowych Profile wewnętrzne wykonane z ceramiki wypalanej w temp. 1200°C, o gęstości 2150 kg/m³ i o wytrzymałości na ściskanie 25 MPa. Odporne na działanie czynników agresywnych korozyjnie. Pustaki wykonane z keramzytobetonu o gęstości 1200 kg/m³ oraz o wytrzymałości 3 MPa.
- 2.5. Pustaki wentylacyjne
Uniwersalne, nadające się szczególnie do budowy wszystkich grawitacyjnych systemów wentylacyjnych. Dopuszczone przez Instytut Techniki Budowlanej w Warszawie.
Właściwości kształtek :
 - pustaki wykonane z betonu lekkiego do wentylacji grawitacyjnej,
 - szybki i łatwy w montażu (3 pustaki - 1 mb),
 - łączone za pomocą zaprawy montażowej, nie wymagają obmurowania,
 - wysoka dźwiękoszczelność,
 - pustaki wentylacyjne oznakowane CE zgodnie z normą EN-771-3,
 - atest higieniczny PZH,
 - kanały pionowe o przekroju 12x17cm, wymiar zewnętrzny pustaka = 20x25cm, waga 40kg/1mb.

3. SPRZĘT

- 3.1. Ogólne wymagania dotyczące sprzętu podano w STWiOR.
- 3.2. Wykonawca jest zobowiązany do używania jedynie takiego sprzętu, który nie spowoduje niekorzystnego wpływu na jakość wykonywanych robót i środowisko. Liczba i wydajność sprzętu powinna gwarantować prowadzenie robót zgodnie z terminami przewidzianymi w harmonogramie robót. Sprzęt będący własnością wykonawcy lub wynajęty do wykonania robót musi być utrzymywany w dobrym stanie i gotowości do pracy oraz być zgodny z wymaganiami ochrony środowiska i przepisami dotyczącymi jego użytkowania.
- 3.3. Sprzęt budowlany powinien odpowiadać pod względem typów i ilości wymaganiom dostosowanym do charakteru i rozmiaru robót.
- 3.4. Zaleca się stosowanie sprzętu wskazanego przez dostawcę systemu.

4. TRANSPORT

- 4.1. Ogólne wymagania dotyczące transportu podano w STWiOR.
- 4.2. Przewożone materiały muszą być odpowiednio opakowane, a środki transportowe muszą zapewnić ich bezpieczny przewóz na budowę. Zamawiający nie precyzuje szczegółowych wymagań w tym zakresie. Wykonawca jest zobowiązany usuwać na bieżąco, na własny koszt, wszelkie uszkodzenia i zanieczyszczenia spowodowane przez jego pojazdy na drogach publicznych, dojazdach do terenu budowy i na terenie budowy.
- 4.3. Wyroby mogą być przewożone jednostkami transportu samochodowego i innymi. Załadunek i wyładunek wyrobów w jednostkach ładunkowych (na paletach) należy prowadzić sprzętem mechanicznym, wyposażonym w osprzęt widłowy, kleszczowy lub chwytakowy
- 4.4. Załadunek i wyładunek wyrobów transportowanych luzem wykonuje się ręcznie. Ręczny załadunek zaleca się prowadzić przy maksymalnym wykorzystaniu sprzętu i narzędzi pomocniczych takich jak: kleszcze, chwytaki, wciągniki, wózki.
- 4.5. Przy załadunku wyrobów należy przestrzegać zasad wykorzystania pełnej ładowności jednostki transportowej. Do zabezpieczenia przed przemieszczaniem i uszkodzeniem jednostek ładunkowych w czasie transportu należy stosować: kliny, rozpory i bariery.
- 4.6. Do zabezpieczenia wyrobów luzem w trakcie transportu należy wykorzystywać materiały wyściółkowe, amortyzujące takie jak: maty słomiane, wióry drzewne, płyty styropianowe, ścinki pianki poliuretanowej.

5. WYKONANIE SYSTEMU KOMINOWEGO

5.1. Komin spalinowe

Wysokość przewodu kominowego, mierzona od osi włączenia czopucha do wylotu nie powinna być mniejsza niż 4 m.

Zewnętrzna powierzchnia przewodu kominowego powinna być otynkowana tynkiem cementowo-wapiennym o grubości 2 cm.

Przewody kominowe wykonuje się jako konstrukcje samonośne, oddzielone od elementów nośnych budynku. Szczegółowe warunki budowy komina znajdują się w jego instrukcji montażu.

Montaż należy wykonywać zgodnie z instrukcją montażu oraz zasadami sztuki budowlanej i BHP. Przed rozpoczęciem montażu musi być znane umiejscowienie drzwiczek wyczystkowych oraz wysokość osi przyłącza trójnika spalinowego. Jeśli z projektu wynika konieczność zastosowania dodatkowej (górnej) wyczystki kominowej zaleca się uzgodnić to wcześniej z rejonowym mistrzem kominarskim. Montaż kominą powinien odbyć się na wcześniej przygotowanym fundamencie. Dalej montaż kominą powinien odbyć się zgodnie z instrukcją montażu. W przypadku przerw w montażu kominą należy zabezpieczyć jego wnętrze przed zawilgoceniem.

Przewody kominowe wykonuje się jako konstrukcje samonośne, oddzielone od elementów nośnych budynków. Elementy ceramiczne łączone są specjalnym kitem kwasoodpornym. Pustaki zewnętrzne łączone są zaprawą cementowo – wapienną marki nie mniejszej niż 3,0 MPa. Montaż przeprowadzać w temperaturach otoczenia od +5 do + 300°C.

Maksymalne wysokości kominą powyżej dachu ponad najwyższe boczne podparcie przedstawiono poniżej. Przyjęto, iż komin jest obłożony tynkiem cementowo - wapiennym o grubości 2 cm. W przypadku innych typów trzonów kominowych należy wykonać obliczenia statyczne.

Typ kominą	wys. kominą [m]	wysokość kominą ponad dach		
		obmurowany 12 cm	obłożony łupkiem/blachą	obłożony tynkiem 2 cm
Ø16 cm	0<H≤8	1,9	0,95	1,45
	8<H≤20	1,7	0,65	0,95
Ø18 cm	0<H≤8	2,1	1,05	1,6
	8<H≤20	1,85	0,7	1,05
Ø20 cm	0<H≤8	2,2	1,15	1,7
	8<H≤20	1,95	0,75	1,1
Ø20 cm + 1x wentylacja	0<H≤8	2,25	1,25	1,75
	8<H≤20	2	0,85	1,15

5.2 Pustaki wentylacyjne

Zewnętrzne ścianki przewodu wentylacyjnego nie mogą być obciążane innymi elementami budowlanymi. Otwory stropowe muszą być na całym obwodzie o 2 – 3 cm większe od wymiaru zewnętrznego pustaków. Powstałą w ten sposób dylatację należy szczelnie wypełnić wełną mineralną lub innym niepalnym materiałem izolacyjnym. Przewodów wentylacyjnych nie wolno przemurować do innych elementów budowlanych.

Maksymalne wysokości kominą powyżej dachu ponad najwyższe boczne podparcie dla przykładowych kominów przedstawiono poniżej. Przyjęto, iż komin jest obłożony tynkiem cementowo - wapiennym o grubości 2 cm. W przypadku innych typów kominów oraz dla kominów o wysokościach przekraczających 20 metrów ponad poziom terenu należy wykonać obliczenia statyczne.

Typ kominą	wymiar zewn. [cm]	h - kominą ponad poziomem terenu	wysokość kominą ponad dach
1 pion	20 x 25	≤ 10 mb	0,90
		10 mb - 20 mb	0,75
2 pion	36 x 25	≤ 10 mb	1,30
		10 mb - 20 mb	1,05
2 pion THERMO	36 x 28	≤ 10 mb	1,30
		10 mb - 20 mb	1,05
3 pion	52 x 25	≤ 10 mb	1,00
		10 mb - 20 mb	0,90
4 pion	68 x 25	≤ 10 mb	1,00
		10 mb - 20 mb	0,85
2 poziom	46 x 20	≤ 10 mb	0,75
		10 mb - 20 mb	0,65
3 poziom	67 x 20	≤ 10 mb	0,75
		10 mb - 20 mb	0,65
4 poziom	88 x 20	≤ 10 mb	0,75
		10 mb - 20 mb	0,65

W przypadku trzonu kominowego zbudowanego z kilku kominów spalinowych, dymowych czy wentylacyjnych pustaki poszczególnych kominów nie należy wiązać ze sobą w żaden sposób, a tylko dostawiać jeden obok drugiego bez połączenia zaprawą cem-wap.

Pustaki o których mowa mogą być stosowane do wykonywania przewodów wentylacyjnych w budownictwie mieszkaniowym i użyteczności publicznej bez ich omurowania pod warunkiem, że nie będą one narażone na uszkodzenia spowodowane zawieszaniem przyborów lub instalacji sanitarnych.

Przewody wentylacji grawitacyjnej można stosować w budynkach o wysokości do 9 kondygnacji. Wysokość ta jest wysokością graniczną dla wentylacji grawitacyjnej z punktu widzenia PN-83/B-03430/Az3 (zmianą nr Az-3 z lutego 2000 roku) „Wentylacja w budynkach mieszkalnych, zamieszkania zbiorowego i użyteczności publicznej. Wymagania.“

Z punktu widzenia technologii producenta dopuszczalne jest wybudowanie kanałów wentylacyjnych po wcześniejszym wykonaniu stropów w budynku pod warunkiem pozostawienia w stropach otworów o wielkościach zgodnych z podanymi zaleceniami.

W przypadku zestawienia trzonu kominowego w postaci komina spalinowego lub dymowego wraz z kanałami wentylacyjnymi należy wykonać wspólną betonową płytę przykrywającą uwzględniając odpowiednią średnicę otworu dla wyprowadzenia ceramiki szamotowej komina na zewnątrz. Dla zapewnienia prawidłowego działania grawitacyjnej wentylacji wyciągowej wykonujemy otwory w ostatnim pustaku trzonu wentylacyjnego „na przestrzał“. Taki sposób wykonania wylotu usuwanego powietrza z zewnątrz uchroni nas przed niekorzystnym nawiewaniem powietrza atmosferycznego do środka kanałów powodującym ciąg wsteczny, oraz zabezpieczy przed „zaciąganiem“ spalin z sąsiednich kominów spalinowych czy dymowych przez kanały wentylacyjne w przypadku doprowadzenia zbyt małej ilości powietrza zewnętrznego do pomieszczeń mieszkalnych (zbyt szczelna stolarka okienna, brak nawiewników ściennych czy okiennych). Wartości wielkości powietrza zewnętrznego określa Polska Norma PN-83/B-03430 wraz z późniejszymi zmianami Az3 z 2000 roku.

Montaż należy wykonywać zgodnie z podanymi wytycznymi oraz zasadami sztuki budowlanej i BHP.

Do łączenia pustaków należy stosować zaprawy cementowo – wapienne zgodne z wymaganiami określonymi w Deklaracji Właściwości Użytkowych (klasyfikacja i wymagania podane w tabeli dotyczącej oznakowania)..

Zaleca się stosować zaprawy o wytrzymałości na ściskanie min. 3,0 MPa.

Markę zaprawy należy dobierać w zależności od wymaganej nośności trzonów wentylacyjnych.

Grubość spoiny powinna wynosić ok. 10-15 mm.

Zewnętrzna powierzchnia przewodu wentylacyjnego powinna być otynkowana ok. 2,0 centymetrami tynku cementowo-wapiennego.

Pustaki wentylacyjne wykonuje się jako konstrukcje samonośne, oddzielone od elementów nośnych budynków.

Montaż należy przeprowadzać w temperaturach otoczenia od +5 do + 300°C.

Konserwacja

Zgodnie z Dz.U. Nr 121 pozycja 1138 z dnia 11 lipca 2003 roku, który reguluje zasady użytkowania oraz konserwacji instalacji i urządzeń technicznych, w których odbywa się proces spalania paliwa stałego, ciekłego lub gazowego zaleca się przegląd nasady przez uprawnione osoby, oczyszczanie nalotów stałych, a także przesmarowanie części obrotowych smarem wysokotemperaturowym. Obowiązują następujące częstotliwości czyszczenia przewodów kominowych.

1. W zakładach zbiorowego żywienia i usług gastronomicznych - co najmniej raz w miesiącu, jeżeli przepisy miejscowe nie stanowią inaczej.
2. Od palenisk opalanych paliwem stałym niewymienionych w pkt.1. - co najmniej 4 razy w roku.
3. Od palenisk opalanych paliwem płynnym i gazowym niewymienionych w pkt.1. – co najmniej 2 razy w roku.
4. Przewody wentylacyjne co najmniej raz w roku, jeżeli większa częstotliwość nie wynika z warunków użytkowania.

Czyszczenie przewodów kominowych powinno być dokonywane przez osobę posiadającą odpowiednie kwalifikacje.

W przypadku konieczności czyszczenia przewodu kominowego, nasadę należy odchylić (np. wersja otwierana) lub zdemontować (np. wersja rozbieralna).

Zgodnie z Prawem Budowlanym Dz.U. Nr 207 pozycja 2016 z roku 2003 z późniejszymi zmianami, przewody kominowe (dymowe, spalinowe i wentylacyjne) powinny być w czasie ich użytkowania poddawane przez właściciela lub zarządcę okresowej kontroli, co najmniej raz w roku, polegającej na sprawdzeniu stanu technicznego. Kontrolę tę powinny przeprowadzać osoby posiadające kwalifikacje w rzemiośle kominiarskim lub posiadające uprawnienia budowlane odpowiedniej specjalności.

6. Kontrola jakości robót

- Ogólne wymagania dotyczące zasad kontroli jakości robót podano w STWiOR.
- Kontrola jakości polega na sprawdzeniu zgodności wykonania robót z projektem oraz wymaganiami podanymi w punkcie 5.
- Wymagana jakość materiałów powinna być potwierdzona przez producenta przez zaświadczenie o jakości lub znakiem kontroli jakości zamieszczonym na opakowaniu lub innym równorzędnym dokumentem. Materiały dostarczone na budowę bez dokumentów potwierdzających przez producenta ich jakość nie mogą być dopuszczone do stosowania.
- Odbiór materiałów powinien obejmować zgodność z specyfikacją wykonania i odbioru robót oraz sprawdzenie właściwości technicznych tych materiałów z wystawionym atestami wytwórcy. W przypadku zastrzeżeń co do zgodności materiału z zaświadczeniem o jakości, wystawionym przez producenta

powinien być on zbadany zgodnie z postanowieniami nor-my państwowej. Nie dopuszcza się stosowania do robót materiałów których właściwości nie odpowiadają wymaganiom przedmiotowych norm.

7. Ocena wykonania elementów lub konstrukcji

Jeżeli wszystkie sprawdzenia i badania dadzą wynik dodatni, należy uznać wykonanie robot za właściwe. W przypadku gdy chociaż jedno ze sprawdzeń da wynik ujemny, należy uznać albo całość robot albo tylko ich część za wykonane niewłaściwie.

W razie uznania całości lub części robot za wykonane niewłaściwie należy ustalić, czy stwierdzone odstępstwa od postanowień dokumentacji i warunków technicznych zagrażają bezpieczeństwu budowli lub uniemożliwiają jej użytkowanie zgodnie z przeznaczeniem.

Konstrukcje zagrażające bezpieczeństwu budowli lub uniemożliwiające jej użytkowanie zgodnie z przeznaczeniem powinny być rozebrane oraz ponownie wykonane w sposób prawidłowy i przedstawione do odbioru.

Konstrukcje nie spełniające wymagań podanych w niniejszych warunkach technicznych, lecz uznane za pewne konstrukcyjnie i nie uniemożliwiające użytkowania budowli zgodnego z jej przeznaczeniem, mogą być przyjęte po obniżeniu wartości robot o wielkość ustaloną komisyjnie dla danego przypadku.

8. Obmiar robót

Jednostką obmiaru urządzeń jest szt.

Jednostką obmiaru kanału wentylacyjnego i spalinowego jest mb.

9. Odbiór robót

Odbiór robót murowych powinien się odbyć przed wykonaniem tynków i innych robót wykończeniowych.

Podstawę do odbioru robót murowych powinny stanowić następujące dokumenty:

- dokumentacja techniczna,
- dziennik budowy,
- zaświadczenia o jakości materiałów i wyrobów dostarczonych na budowę,
- protokoły odbioru poszczególnych etapów robót zanikających,
- protokoły odbioru materiałów i wyrobów,
- wyniki badań laboratoryjnych, jeśli takie były zlecane przez budowę,
- ekspertyzy techniczne w przypadku, gdy były wykonywane przed odbiorem budynku.

Wszystkie roboty podlegają zasadom odbioru robót zanikających.

10. Podstawa płatności

10.1. Ogólne wymagania dotyczące podstawy płatności podano w STWiOR. Podstawę płatności za wykonane roboty określa umowa. O ile w umowie nie zostanie określona inna forma wynagrodzenia, obowiązującą formą jest wynagrodzenie ryczałtowe określone na podstawie oferty Wykonawcy.

10.2. Cena poszczególnych pozycji kosztorysowych dla ustalenia kwoty ryczałtowej powinna uwzględniać wszystkie czynności, wymagania i badania składające się na jej wykonanie, określone dla tej roboty w SST i w dokumentacji projektowej. Ceny kwot ryczałtowych robót będą obejmować:

- robociznę bezpośrednią wraz z towarzyszącymi kosztami,
- wartość zużytych materiałów wraz z kosztami zakupu, magazynowania, ewentualnych ubytków i transportu na teren budowy,
- wartość pracy sprzętu wraz z towarzyszącymi kosztami,
- koszty pośrednie, zysk kalkulacyjny i ryzyko.

11. Przepisy związane

W przypadku systemów ceramicznych zharmonizowaną specyfikację techniczną stanowią normy:

1. PN-EN 1457:2003 + A1:2004 Kominy. Ceramiczne wewnętrzne przewody kominowe. Wymagania i metody badań;

2. PN-EN 1857:2005 Kominy – Części składowe – betonowe kanały wewnętrzne;

3. PN-EN 1858:2005 Kominy – Części składowe – kształtki betonowe;

4. PN-EN 12446:2005 Kominy – Części składowe – obudowy betonowe;

5. PN-EN 13502:2005 Kominy. Wymagania i metody badań ceramicznych nasad kominowych.

Pozostałe:

6. Ustawa z dnia 7 lipca 1994 r. Prawo budowlane (Dz. U. z 2003 r. Nr 207, poz. 2016 z późn. zmianami).

7. Rozporządzenie Ministra Infrastruktury z dnia 12 kwietnia 2002 r. w sprawie warunków technicznych jakim powinny odpowiadać budynki i ich usytuowanie (Dz.U. Nr 75/02 poz. 690, Nr 33/03 poz. 270)
8. Rozporządzenie Ministra Spraw Wewnętrznych i Administracji z dnia 16 sierpnia 1999 r. w sprawie warunków technicznych użytkowania budynków mieszkalnych (Dz.U. Nr 74/99 poz. 836)
9. PN-89/B-10425 Przewody dymowe, spalinowe i wentylacyjne murowane z cegły. Wymagania techniczne i badania przy odbiorze.
10. PN-68/B-01411 Wentylacja. Urządzenia i elementy urządzeń wentylacyjnych. Podział, nazwy i określenia.
11. PN-67/B-03410 Wentylacja. Wymiary poprzeczne przewodów wentylacyjnych.
12. PN-83/B-03430 Wentylacja w budynkach mieszkalnych, zamieszkania zbiorowego i użyteczności publicznej. Wymagania.
13. PN-73/B-03431 Wentylacja mechaniczna w budownictwie. Wymagania.

SST 22.00.00. INSTALACJE BRANŻY SANITARNEJ

Nazwa zamówienia

Budowa budynku klubu dziecięcego w Starym Kurowie.

1. WSTĘP.

1.1 Przedmiot Specyfikacji.

Przedmiotem niniejszej Specyfikacji Technicznej są wymagania techniczne dotyczące wykonania i odbioru robót związanych z budową sali wiejskiej w Zieleniewie.

1.2 Zakres stosowania Specyfikacji

Specyfikacja Techniczna jest stosowana jako dokument przetargowy i kontraktowy przy realizacji robót budowlano-montażowych.

1.3 Zakres robót objętych Specyfikacją.

Roboty, których dotyczy specyfikacja obejmują wszystkie czynności umożliwiające wykonanie i odbiór robót zgodnie z poniższym wyszczególnieniem:

- a) Montaż instalacji kanalizacji sanitarnej z rur PP i PVC;
- b) Montaż instalacji wody zimnej i ciepłej z rur wielowarstwowych oraz PE;

- c) Montaż wodociągowej instalacji hydrantowej;
- d) Montaż instalacji ogrzewania grzejnikowego;
- e) Montaż technologii kotłowni gazowej;
- f) Montaż instalacji gazowej;
- g) Montaż klimatyzacji i elementów wentylacji;
- h) Przeprowadzenie prób szczelności;

Uwagi.

Zamawiający zaleca aby przed złożeniem oferty Wykonawca zapoznał się z warunkami technicznym i lokalowymi na miejscu wykonywania robót.

2. MATERIAŁY.

Zamawiający dopuszcza wykonanie przedmiotu zamówienia za pomocą materiałów równoważnych. Pod pojęciem równoważności Zamawiający rozumie materiały i urządzenia o parametrach technicznych oraz jakości wykonania nie gorsze od produktów określonych przez Zamawiającego jako przykładowe.

➤ **Rury wielowarstwowe z tworzywa sztucznego i aluminium**

Oznaczenie rury: PE-RT/AL/PE-HD

Objaśnienie symboli:

PE-polietylen

RT- Raised temperature, podwyższona wytrzymałość na temperaturę

AL-aluminium

HD- high density, duża gęstość materiału

Rury dostarczane w sztangach lub w zwojach nadają się do łączenia za pomocą złączek zaprasowywanych lub skręcanych. Rury zespolone z tworzywa sztucznego i aluminium składają się z 5 warstw. Środkowa warstwa wykonana z aluminium zapewnia stabilność i 100-procentową szczelność tlenową. Grubość warstwy aluminiowej zależy od rozmiaru rury. Mogą być stosowane we wszystkich systemach grzewczych i chłodniczych, jak również w instalacjach wody pitnej i użytkowej.

PARAMETRY:

Maks.temp.robocza 95°C

Maks.ciśnienie robocze 10 bar

Temperatura/ciśnienie awaryjne (krótkotrwałe) 110°C,15 bar

Dla rur do ogrzewania podłogowego 110°C,12 bar

Minimalny promień gięcia 5d

Minimalny promień gięcia przy użyciu narzędzi 3 d

Rura w kręgach dostępna w średnicach:

10x1,3; 16x2,0; 20x2,0; 26x3,0; 32x3,0; 40x3,5

Rura w sztangach dostępna w średnicach:

16x2,0; 20x2,0; 26x3,0; 32x3,0; 40x3,5; 50x4,0; 63x4,5; 75x5,0

Złączki zaprasowywane do łączenia rur PE-RT wykonane z mosiądzu odpornego na wypłukiwanie cynku, z tuleją ze stali szlachetnej

➤ **Armatura odcinająca**

Zawór kulowy mający zastosowanie jako zawór odcinający w instalacjach centralnego ogrzewania, energetycznych oraz w inżynierii konstrukcyjnej i mechanicznej. Zawór może być stosowany z każdym rodzajem mediów nieagresywnych jak woda, płyny czyszczące i sprężone powietrze.

Korpus: mosiądz kuty zgodnie z EN 12420, niklowany

Nakrętka: mosiądz kuty zgodnie z EN 12420, niklowany

Kula: mosiądz kuty, chromowany, drażony przelot

Trzpień: mosiądz

Przylącze: gwint wewnętrzny zgodnie z ISO 228

Występuje w wersji z dźwignią i pokrętkiem. Zakres średnic DN15-DN 50.

Elementy uszczelniające:

Kula- PTFE

Trzpień- PTFE

PN=25 bar, Tmax od -30°C do 150°C (woda od -0.5°C do +110°C – bez pary)

➤ **Rury i kształtki tworzywowe z PP-b i PVC do kanalizacji wewnętrznej**

System kanalizacji wewnętrznej produkowany jest z polipropylenu kopolimerowego PP-b..

Materiał	Polipropylen PP-b
Średnice	32, 40, 50 mm w kolorze białym 50, 75, 110 mm w kolorze szarym
Długości handlowe	0.25, 0.315, 0.5, 1.0, 2.0 w kolorze białym 0.25, 0.315, 0.5, 1.0, 2.0, 3.0 w kolorze szarym
Sposób łączenia	kielichowy

➤ **Gazowy, kondensacyjny kocioł grzewczy**

DANE TECHNICZNE

Typ	42 Solo	
Paliwo		gaz ziemny
Maks. nominalna moc cieplna (80/60°C)	kW	40.7
Min. nominalna moc cieplna (80/60°C)	kW	5.7
Pojemność wodna całkowita	litr	15
Podłączenia obiegu c.o.	Ø	1 1/4"
Podłączenia gazu	Ø	3/4"
Strata ciśnienia wody $\Delta t = 20^\circ\text{C}$	mbar	23
Zużycie gazu E - G20 (moc maks.)	m ³ /godz	4.4
Zużycie gazu Propan - G31 (moc maks.)	m ³ /godz	3.3
Podłączenia do komina	mm	100 / 150
Maksymalna temp. pracy (obieg c.o.)	°C	87
Maks. dopuszczalne ciśnienie pracy (obieg c.o.)	bar	4
Zasilanie	V/Hz	230 / 50
Klasa ochrony	IP	X4D
Pobór prądu	W	82
Masa (pusty)	kg	50
Klasa energetyczna - ogrzewanie		A

➤ **Filtr osadnikowy siatkowy**

- korpus z mosiądzu kutego
- siatka ze stali nierdzewnej
- wielkość oczek: 0,5 mm
- zakres temp.: 0 - 110 °C

➤ **Stojący podgrzewacz ciepłej wody użytkowej o pojemności 300 litrów w izolacji cieplnej, z jedną wężywnicą spiralną, z króćcem do montażu grzałki elektrycznej**

➤ **Pompa obiegowa kotłowa, elektroniczna, MAGNA 32-40**

➤ **Grupy pompowe do instalacji grzewczej, wyposażone w pompy elektroniczne:**



Grupy pompowe PrimoTherm K 180-1 DN25, obieg bezpośredni

Wyposażone zostały w:

- zawory odcinające na zasilaniu i powrocie,
- dwa termometry do pomiaru temperatury na zasilaniu i powrocie, wbudowane w pokrętło zaworów odcinających,
- zawór zwrotny w zaworze odcinającym zamontowanym na powrocie (termometr niebieski),
- pompę elektroniczną,
- zawór odcinający przed pompą.



Grupy pompowe PrimoTherm K 180-2 DN25, z obrotowym zaworem mieszającym ARV Kvs 12

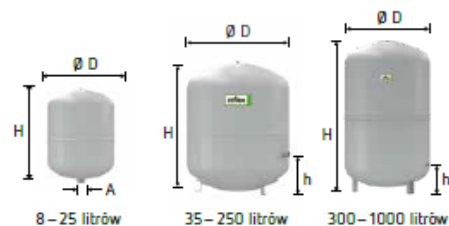
Wyposażone zostały w:

- zawory odcinające na zasilaniu i powrocie,
- dwa termometry do pomiaru temperatury na zasilaniu i powrocie, wbudowane w pokrętło zaworów odcinających,
- zawór zwrotny w zaworze odcinającym zamontowanym na powrocie (termometr niebieski),
- pompę elektroniczną,
- zawór ARV Kvs 12 z systemem ProClick, dzięki czemu montaż siłownika ARM ProClick lub regulatora ACT ProClick sterującego pracą zaworu odbywa się bez użycia narzędzi.

- **Sprzęgło hydrauliczne ocieplone BLH 801, 70 kW, 4x GW G1", 4x GW G1/2" odpowietrznik automatyczny, zawór spustowy, termometry**
- **Systemowy rozdzielacz instalacji c.o., na 3 obiegi grzewcze, w izolacji termicznej**
 Temperatura Tmax 110°C
 Ciśnienie Pmax 6 bar
 Przepływ max 3,0 m³/h
 Moc Nmax 70 kW ($\Delta T=20K$), Nmax 52 kW ($\Delta T=15K$)
 Przyłącza od strony kotła G1 1/2" (poza Art.-Nr 77 317); GW G1 1/4" (dla Art.-Nr 77 317)
 Przyłącza od strony grupy pompowej nakrętka GW G1 1/2"
 Rozstaw przyłączy grupy pompowej 125 mm
- **Naczynie przeponowe do instalacji c.o. o pojemności 35 litrów**

Reflex NG i N

- do instalacji grzewczych i systemów chłodniczych
- przyłącza gwintowane
- 8-25l: wykonanie wiszące; od 35 l- stojące
- membrana niewymienna, zgodna z normą PN-EN 13831, dop. temp. pracy 70 °C
- dopuszczenie zgodne z dyrektywą dot. urządzeń ciśnieniowych 2014/ 68/ UE



6 bar	Typ 6 bar/70°C	Indeks		VPE*	Waga (kg)	Ø D (mm)	H (mm)	h (mm)	A	Ciśnienie wstępne (bar)
		szare	białe							
	NG 8	8230113	7230107	96	1,7	206	305	-	R ¾	1,5
	NG 12	8240113	7240107	72	2,2	280	290	-	R ¾	1,5
	NG 18	8250113	7250107	56	2,9	280	380	-	R ¾	1,5
	NG 25	8260113	7260107	42	3,7	280	490	-	R ¾	1,5
	NG 35	8270113	7270107	24	5,5	354	465	130	R ¾	1,5
	NG 50	8001013	7001100	24	9,0	409	469	168	R ¾	1,5
	NG 80	8001213	7001300	12	9,2	480	565	166	R 1	1,5
	NG 100	8001413	7001500	10	11,5	480	670	166	R 1	1,5
	NG 140	8001613	7001700	8	21,9	480	886	166	R 1	1,5
	N 200	8213313	-	4	22,0	634	758	205	R 1	1,5
	N 250	8214313	-	4	24,7	634	888	205	R 1	1,5
	N 300	8215300	-	-	27,0	634	1092	235	R 1	1,5
	N 400	8218000	-	-	47,0	740	1102	245	R 1	1,5
	N 500	8218300	-	-	52,0	740	1321	245	R 1	1,5
	N 600	8218400	-	-	66,0	740	1531	245	R 1	1,5
	N 800	8218500	-	-	96,0	740	1996	245	R 1	1,5
	N 1000	8218600	-	-	118,0	740	2406	245	R 1	1,5

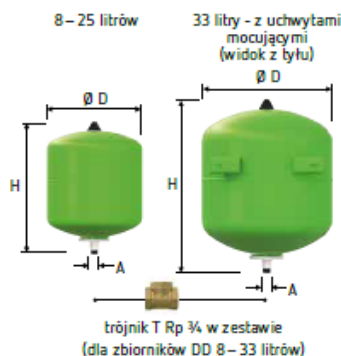
↑ pojemność nominalna V_n [litry]

* ilość naczyń na palecie

➤ Naczynie przeponowe do instalacji c.w.u. o pojemności 33 litry

Refix DD

- do instalacji wody użytkowej, podwyższającej ciśnienie i podgrzewających wodę, zgodnie z DIN 1988
- przyłącze ze stali szlachetnej
- przepływowe, z kierownicą przepływu High-Flow
- niewymienna membrana workowa zgodna z PN-EN 13831, DIN 4807 5, KTW-C i W 270
- dopuszczenie zgodne z dyrektywą dot. urządzeń ciśnieniowych 2014/ 68/ UE
- lakierowane na zewnątrz i od wewnątrz
- możliwość zainstalowania armatury przepływowej Flowjet
- naczynie Refix DD 33 z uchwytami mocującymi
- ciśnienie wstępne 4 bar
- posiada atest PZH
- przeznaczone do montażu bezpośrednio na rurociągu wody zimnej



10 bar	Typ 10 bar/70 °C	Indeks		VPE*	Waga (kg)	D (mm)	H (mm)	A
		zielone	białe					
	DD 2 ¹⁾	7381500	-	288	1,0	132	269	G ¾
	DD 8	7308000	7307700	96	1,9	206	345	G ¾
	DD 12	7308200	7307800	72	2,0	280	318	G ¾
	DD 18	7308300	7307900	56	2,8	280	420	G ¾
	DD 25	7308400	7380400	42	3,6	280	530	G ¾
	DD 33	7380700	7380800	24	5,8	354	468	G ¾

25 bar	Typ 25 bar/70 °C	Indeks		VPE*	Waga (kg)	D (mm)	H (mm)	A
		zielone	białe					
	DD 8	7290200	7290300	60	3,4	206	345	G ¾

↑ pojemność nominalna V_n [litry]¹⁾ dostawa bez trójnika

* ilość naczyń na palecie

➤ Zawór bezpieczeństwa do instalacji grzewczej DN20 p=4 bar, SYR

➤ Zawór bezpieczeństwa do instalacji wody użytkowej DN25 p=6 bar, SYR

➤ Zawór mieszający termostatyczny do wody użytkowej t=38-43 st.C - przy podgrzewaczu ciepłej wody użytkowej

➤ Zawór zwrotny antyskażeniowy typu EA

- korpus: mosiądz, zawór zwrotny: tworzywo sztuczne
- maksymalne ciśnienie robocze: 16 bar
- temperatura maksymalna: 95°C
- medium: klarowne ciecze

- **Rury stalowe, czarne, bezszwowe (do instalacji gazowej)**
- **Rury stalowe, przewodowe (do instalacji c.o.), czarne,**
- **rura PE-HD do zewn. instalacji wodociągowej**

Rury PE-HD produkowane są z polietylenu PE80 i PE100 w zakresie średnic 20 do 1200 mm i wartościach znormalizowanych stosunku wymiarów SDR od 11 do 41. Rury produkowane są o średnicach od 20 do 110 mm w zwojach na ciśnienia PN 10; 12,5; 16 bar oraz od 90 do 1200 mm w sztangach w szeregach SDR 11; 13,6; 17; 17,6; 21; 22; 26; 27,6; 33; 41 na ciśnienie nominalne od PN 2,5 do PN 16 bar.

Rury ciśnieniowe produkowane są zgodnie z normą PN-EN 12201-2, a także aprobatą techniczną ITB: AT/99-02-0797-04.

Kolor niebieski rury od średnicy 20 do 250 mm służą do transportu wody pitnej;

Czarny z niebieskim paskiem od 75 do 400 mm wodociągowe do kanalizacji ciśnieniowej; czarne z brązowym paskiem rury do kanalizacji bezciśnieniowej; czarnym (RAL 9004) rury powyżej 250 mm kanalizacyjne, wodociągowe, osłonowe do sieci ciepłowniczych.

Złączki zaciskowe PP do rur PE produkowane są zgodnie z aprobatą AT-15-7945/2009, złączki posiadają atest higieniczny PZH HK/W/0391/01/2010.

Rury PE 80 i 100 mogą być stosowane do transportu ścieków o przepływie okresowym do +75 stp C i +40 stp C przy przepływie ciągłym. Możliwe jest stosowanie rur na terenach objętych uszkodzonymi górnictwem zgodnie z opinią techniczną wydaną przez Główny Instytut Górniczy w Katowicach.

Standardowo rury kanalizacyjne PE SN $\geq 8\text{kN/m}^2$ mogą być układane z przykryciem na koronę rury od 1,0 m do 8,0 m przy zagęszczeniu gruntu piaszczystego minimum 90 % Proctora w terenach zielonych i 95% w drodze oraz wykonaniu wszystkich prac montażowych z nadzorem na podłożu bez kamieni. Zagęszczenie gruntu w strefie ułożenia przewodu oraz doboru gruntu podatnego na zagęszczenie należy prowadzić zgodnie z wytycznymi podanymi w PN-ENV 1046.

Rury PE w szeregu SDR 11 do 17,6 posiadają wysoką sztywność obwodową, dzięki temu początkowe odkształcenie przewodów układanych w gruncie będzie na niskim poziomie. Dla rur SN16 przy zagęszczeniu Proctora >90% bez obciążenia ruchem początkowe odkształcenie przewodów wynosi ok. 2% wg PN-EN 13476-3:2007 (U).

Rury PE SDR od 11 do 17,6 mogą być stosowane w systemach kanalizacji, które ze względu na małą głębokość przykrycia oraz wysokie obciążenie wymagają rur o wysokiej sztywności obwodowej.

W przypadku rur kanalizacyjnych układanych w gruncie poza pasem drogowym, zaleca się stosowanie rur o sztywności obwodowej min. SN 4, natomiast w pasie drogowym rur SN 8.

Odporność na ścieranie

Rury i kształtki produkowane są zgodnie z normą PN-EN 12201 są odporne na ścieranie. Należy zauważyć, że średnia abrazja rur termoplastycznych w okresie 100 lat, stosowanych do przesyłu ścieków zawierających piasek, nie przekracza 0,5 mm. Zgodnie z normą PN-EN 295-3 minimalna odporność na abrazję wewnętrznej wykładziny rury przy 100 000 cyklach nie może być większa niż 0,2 mm. Rury z PE spełniają te wymagania dzięki czemu można je stosować przy renowacjach przewodów.

Odporność chemiczna

Rury PE posiadają wysoką odporność na szereg związków chemicznych w zakresie pH od 2 do 12.

Połączenia

Rury ciśnieniowe PE można łączyć stosując:

Złączki zaciskowe;

Zgrzewanie doczołowe, kształtki segmentowe;

Zgrzewanie doczołowe;

Połączenia kołnierzowe;

Łączniki kompensacyjne (instalacje nadziemne)

- **armatura wodociągowa żeliwna**
- **hydrant wewnętrzny 25H-805-B.30 MIX zawieszany**

- wymiar szafki: 700/700/250 mm

- szafka wykonana z blachy stalowej lakierowana farbą proszkową:
kolor czerwony lub biały w standardzie.
- zamek patent z systemem zbij szybkę.
- drzwi pełne

skład hydrantu:

- szafka hydrantowa z blachy stalowej, malowana proszkowo (czerwony lub biały)
- zamek patent, 2 kluczyki
- zwijadło z węzłem półsztywnym \varnothing 25 i długości 30 mb
- zawór hydrantowy \varnothing 25
- prądownica \varnothing 25
- instrukcja obsługi
- oznakowanie "hydrant wewnętrzny"

➤ **Klimatyzator ścienny typu Mono Split**

moc chłodnicza 5,2 kW, moc grzewcza 6,3 kW,
wymiar: 320x998x238 mm, waga 14 kg
Wydajność powietrza: 550-900 m³/h, 26-43 dB.
Wysokość montażu 2,8 m, czynnik R410A

jednostka zewnętrzna

moc chłodnicza 5,2 kW, moc grzewcza 6,3 kW,
wymiar: 620x790x290 mm, waga 41 kg
230V, 50Hz

- **Wentylator łazienkowy o wydajności 100 m³/h, wyposażony w timer (opóźnienie czasowe), uruchamiany razem z instalacją oświetlenia**
- **Kurtyna powietrzna, elektryczna, 3,5kW**
- **Centrala wentylacyjna nawiewno-wywiewna kanałowa z odzyskiem ciepła, wydajność Vn=Vw=1200 m³/h**
- **Przewody wentylacyjne:**
 - 1) Blacha lub taśma stalowa ocynkowana.
 - 2) Wymiary przewodów wentylacyjno – klimatyzacyjnych o przekroju prostokątnym i kołowym powinny odpowiadać wymaganiom norm PN-EN 1505 i PN-EN 1506.
 - 3) Szczelność przewodów wentylacyjno - klimatyzacyjnych powinna odpowiadać wymaganiom normy PN-B-76001.
 - 4) Wykonanie przewodów i kształtek z blachy powinno odpowiadać wymaganiom normy PN-B-03434.
 - 5) Połączenia przewodów wentylacyjno - klimatyzacyjnych z blachy powinny odpowiadać wymaganiom normy PN-B-76002.
- **Elektromechaniczny czujnik niskiego ciśnienia poziomu wody**
- **rury i kształtki kanalizacji zewnętrznej**

Rury z PVC-U do kanalizacji zewnętrznej, z uszczelkami Sewer-Lock trwale mocowanymi w kielichu rury.

Rury z PVC-U o jednolitej ściance są produkowane zgodnie z normą PN-EN 1401-1 „Systemy przewodowe z tworzyw sztucznych. Podziemne bezciśnieniowe systemy przewodowe z niezmiękczonego poli(chlorku winylu) (PVC-U) do odwadniania i kanalizacji. Wymagania dotyczące rur, kształtek i systemu”. Kształtki z PVC-U są produkowane o średnicy od 110 mm do 400 mm zgodnie z normą PN-EN 1401-1. Kształtki z PP-B są produkowane o średnicy od 250 mm do 400 mm zgodnie z normą PN-EN 1852-1 „Systemy przewodowe z tworzyw sztucznych. Podziemne bezciśnieniowe systemy przewodowe z polipropylenu (PP) do odwadniania i kanalizacji. Wymagania dotyczące rur, kształtek i systemu”.

Rury są produkowane o średnicy od 160 mm do 400 mm w klasie 4 kN/m² oraz 8 kN/m² w odcinkach o długości 3 i 6 m.

Rury posiadają uszczelki Sewer-Lock trwale mocowane w kielichu rury w trakcie procesu produkcyjnego. Kształtki posiadają uszczelki wargowe. Kielich każdej rury formowany jest indywidualnie wokół uszczelki, dzięki czemu dopasowuje się bardzo dokładnie do jej kształtów, gwarantując szczelne i trwałe złącze. Uszczelka montowana na gorąco, jest na stałe zespolona z kielichem. Rury posiadają znakowanie od wewnątrz.

Rury PVC-U z uszczelkami Sewer-Lock posiadają certyfikat GIG 42134700-132 dopuszczający do stosowania rury DN 160-400 mm o dł. 6,0 m na terenach szkód górniczych do III kategorii oraz o dł. 3,0 m do IV kategorii.

Właściwości techniczne:

Rury:	produkowane wg normy PN-EN 1401-1
Materiał:	PVC-U
Średnia gęstość	1,4 g/cm ³
Współczynnik rozszerzalności liniowej	0,08 mm/m°C
Moduł elastyczności krótkotrwały:	≥ 3200N/mm ²
Kolor:	pomarańczowy
Sztynność obwodowa:	klasa SN 4, SN 8 kN/m ²
Zalecana maksymalna temperatura ścieków:	
- długotrwała	45° Celsjusza
- krótkotrwała	70° Celsjusza
Szczelność na podciśnienie:	-0,6 bar przy deformacji kielicha 10% i bosego końca rury 15% i odchyleniu kątowym 4° zgodnie z normą PN-EN 1277
Szczelność na nadciśnienie:	0,5 bar przy deformacji kielicha 10% i bosego końca rury 15% i odchyleniu kątowym 6° zgodnie z normą PN-EN 1277
Uszczelki:	trwale zintegrowane w kielichu rury (nierozłączne) w trakcie automatycznego procesu produkcyjnego. Uszczelka składa się z pierścienia stabilizującego PP oraz elastomeru TPE wg PN-EN 681-2
Kształtki:	muszą odpowiadać wymiarom wg norm PN-EN 1401 i PN-EN 1852

➤ **studzienka rewizyjna DN400**

Studzienki kanalizacyjne są produkowane zgodnie z aprobatą techniczną IBDiM AT/2007-03-0096 „Studzienki kanalizacyjne Pipelife z polipropylenu (PP)” oraz COBRTI INSTAL AT/2000-02-0875-02 „Studzienki kanalizacyjne niewłazowe z polipropylenu (PP) i polichloru winylu (PVC-U)”.

Studzienki przeznaczone są do sieci kanalizacji zewnętrznej, bezciśnieniowej.

Studzienka składa się z następujących elementów:

1. podstawa studzienki z polipropylenu (PP-B)
2. rura trzonowa z PVC-U (DN/OD 400 mm lub 200 mm) oraz z polipropylenu PP-B (DN/OD 400 mm)
3. rura teleskopowa gładkościenna z PVC-U o średnicy zewnętrznej 315 mm lub 160 mm
4. uszczelka (manszeta) stosowana w połączeniu rury trzonowej z rurą teleskopową o średnicy DN 400/315 mm, 200/160 mm
5. zwieńczenie żeliwne z pokrywą lub kratką ściekową wg PN-EN 124.

Dopływy i odpływy kinet przelotowych i zbiorczych są dostosowane do łączenia rur i kształtek gładkościennych oraz do rur strukturalnych Pragma. Kinety umożliwiają połączenie z przewodami kanalizacyjnymi o średnicy 110 do 400 mm. Studzienki zbiorcze oprócz przelotu mogą posiadać dopływ prawy i/lub lewy doprowadzone pod kątem 45° lub 90°.

Studzienki kanalizacyjne PRO 400 posiadają certyfikat GIG dopuszczający do stosowania studzienki z rurą trzonową strukturalną lub gładką o sztywności SN 8 kN/m² na terenach szkód górniczych od I do IV kategorii oraz z rurą trzonową strukturalną lub gładką o sztywności SN 4 kN/m² na terenach szkód górniczych od I do III kategorii.

- **Rury i kształtki miedziane instalacyjne**
- **Automatyka sterująca ogrzewaniem**
- **rury miedziane chłodnicze miękkie o średnicy 6,35x0,80 mm oraz 12,7x0,80 mm zgodnie z normą EN 12 735-1**
- **Aparatura, osprzęt i okablowania układów sterowania i regulacji – odpowiednie dla ww. urządzeń (stosować się do zaleceń producentów).**

- Galanteria wentylacyjna np. ALNOR
- Mini przepompownia ścieków wraz z szafką sterowniczą
- Grzejniki stalowe, płytowe, typu V, z wbudowaną wkładką termostatyczną + głowica termostatyczna

2.2. Do oferty sporządzonej w oparciu o formularz ofertowy, należy dołączyć dokumenty potwierdzające, że oferowane produkty równoważne odpowiadają wymaganiom określonym przez Zamawiającego tj.np.: opis zaoferowanego asortymentu równoważnego.

2.3 Przedstawione przez Wykonawcę dokumenty, muszą umożliwić Zamawiającemu identyfikację materiałów jakie Wykonawca zamierza użyć w celu wykonania niniejszego zamówienia i przekonać o ich równoważności w stosunku do produktów wskazanych jako przykładowe.

2.4. W przypadku gdy Wykonawca będzie oferował asortyment wskazany przez Zamawiającego jako przykładowy, Wykonawca nie ma obowiązku dołączania do oferty dokumentów informujących o materiałach jakich użyje w celu wykonania Zamówienia. W takim wypadku Zamawiający przyjmuje, że przedmiot zamówienia zostanie wykonany z użyciem materiałów wskazanych przez niego w punkcie 2.1 specyfikacji technicznej wykonania i odbioru robót budowlanych.

2.5. Składowanie materiałów.

Materiały należy przechowywać w pomieszczeniach suchych, czystych, wolnych od szkodliwych par i gazów zamkniętym dla osób nie związanych z inwestycją.

3. SPRZĘT.

Do wykonania robót Wykonawca powinien dysponować drobnym sprzętem montażowym wynikającym z technologii prowadzenia robót np. wiertarka, wózek do transportu grzejników, zaciskarka do łączenia rur itd., a także podnośnikami/rusztowaniami (montaż kolektorów na dachu) itp.

4. TRANSPORT.

Wykonawca powinien dysponować sprawnym technicznie samochodem dostawczym do 0,9t oraz skrzyniowym do 5 t.

Materiały należy chronić przed uszkodzeniami pochodzącymi od podłoża, na którym są przewożone, zawiesi transportowych, stosowania niewłaściwych narzędzi i metod przeładunku.

Zaleca się transport w opakowaniach fabrycznych.

Transport powinien być wykonany pojazdami o odpowiedniej długości tak aby wolne króćce nie wystawały poza skrzynię ładunkową więcej niż 1m.

Materiały podczas przewożenia powinny być zabezpieczone przed przypadkowym przesunięciem i uszkodzeniem w czasie transportu.

5. WYKONANIE ROBÓT.

Przed przystąpieniem do wykonywania prac Kierownik robót ze strony Wykonawcy winien stwierdzić, że obiekt odpowiada warunkom zgodnym z przepisami bezpieczeństwa pracy do prowadzenia robót instalacyjnych.

Wszystkie materiały i urządzenia należy montować zgodnie z obowiązującymi przepisami prawnymi i Polskimi Normami oraz zaleceniami producentów.

5.1. Instalacja wodociągowa

1. Do rozpoczęcia montażu instalacji wody zimnej, ciepłej można przystąpić po stwierdzeniu przez kierownika budowy, że:
 - a. obiekt odpowiada warunkom zgodnym z przepisami bezpieczeństwa pracy do prowadzenia robót instalacyjnych,
 - b. elementy budowlano-konstrukcyjne, mające wpływ na montaż urządzeń instalacji wodociągowo-kanalizacyjnych i ciepłej wody, odpowiadają założeniom projektowym.
2. Przewody wodociągowe należy prowadzić po ścianach wewnętrznych.
3. W miejscu przejść rurociągów przez przegrody budowlane i ławy fundamentowe należy osadzić rury osłonowe i tuleje, przy czym w miejscach tych nie może być połączeń rur. Przestrzeń między rurociągiem a tuleją ochronną, powinna być wypełniona szczeliwem elastycznym. Tuleje przechodzące przez strop powinny wystawać około 2 cm powyżej posadzki.
4. Wewnętrzne przewody wodociągowe powinny być układane w kierunkach prostopadłych i równoległych

- do ścian. Spadki przewodów powinny zapewniać możliwość odwodnienia instalacji w jednym lub kilku punktach oraz możliwość odpowietrzenia przez najwyżej położone punkty czerpalne.
5. Pionowe przewody spustowe powinny być układane pionowo. Dla ominięcia przeszkód dopuszcza się stosowanie odsadzek, z tym że przy większej długości odsunięcia pionu (ponad 0,9 m) odcinek odsadki powinien być nachylony do pionu pod kątem nie mniejszym od 45°.
 6. Przewody wodociągowe i ciepłej wody mogą być prowadzone w obudowanych węzłach sanitarnych, przy czym należy zapewnić dostęp do wszystkich zaworów odcinających odgałęzienia. Przewody spustowe prowadzone przez pomieszczenia lub szyby instalacyjne należy zaizolować akustycznie.
 7. Przewody w bruzdach powinny mieć izolację cieplną oraz powietrzną nie mniejszą niż 3cm. Niedopuszczalne jest wypełnienie przestrzeni bruzd materiałami budowlanymi; zakrycie bruzd powinno nastąpić po dokonaniu odbioru częściowego instalacji wodociągowej i ciepłej wody. Powierzchnia przewodów ciepłej i zimnej wody prowadzonych w bruzdach powinna być zabezpieczona przed tarciami o ścianki bruzd.
 8. Nie wolno prowadzić przewodów wodociągowych i ciepłej wody powyżej przewodów elektrycznych.
 9. Odległość zewnętrznej powierzchni rury wodociągowej lub jej izolacji od ściany, stropu albo podłogi powinna wynosić co najmniej:
 - a. dla przewodów o średnicy 25 mm - 3 cm,
 - b. dla przewodów o średnicy 32 - 50 mm - 5 cm,
 10. Minimalne odległości przewodów wody zimnej i ciepłej od przewodów elektrycznych powinny wynosić 10 cm.
 11. Przewody należy mocować do elementów konstrukcji budynków za pomocą uchwyty lub wsporników. Konstrukcja uchwyty lub wsporników powinna zapewnić łatwy i trwały montaż instalacji, odizolowanie od przegród budowlanych i ograniczenie rozprzestrzeniania się drgań i hałasów w przewodach i przegrodach budowlanych. Pomiędzy przewodem a obejmą uchwytu lub wspornika należy stosować podkładki elastyczne. Konstrukcja uchwyty stosowanych do mocowania przewodów poziomych powinna zapewniać swobodne przesuwanie się rur.
 12. Podejścia wody zimnej i ciepłej powinny być dodatkowo mocowane przy punktach poboru wody.

Montaż armatury

1. Armatura stosowana w instalacjach wodociągowych powinna odpowiadać warunkom pracy (ciśnienie, temperatura) danej instalacji.
2. W przypadkach koniecznych, wynikających z dokumentacji technicznej, powinna być stosowana armatura przemysłowa lub specjalna.
3. Zawory przelotowe z kurkiem spustowym należy zainstalować w najniższych punktach instalacji oraz na każdym pionie wodociągowym. Zawory te powinny być zlokalizowane w miejscach łatwo dostępnych.
4. Do baterii i zaworów czerpalnych stojących należy stosować łączniki elastyczne, ograniczające rozchodzenie się hałasu i drgań powodowanych działaniem tej armatury.

Próby szczelności:

- a) Po zakończeniu robót montażowych, a przed zaizolowaniem i zakryciem przewodów instalacji centralnego ogrzewania należy poddać ją próbie ciśnienia na zimno i na gorąco oraz całą instalację wyregulować. Próba ciśnienia powinna być przeprowadzona przy ciśnieniu 1,5 – krotnej wartości ciśnienia roboczego dla instalacji c.o. ale nie mniej niż 4 bar.
- b) Dla instalacji wody zimnej i ciepłej:
 - instalację wody ciepłej i zimnej należy poddać badaniom na szczelność.
 - badania szczelności urządzeń należy wykonywać w temperaturze powietrza wewnątrz powyżej 0°C.
 - badania szczelności powinny być wykonane przed zakryciem bruzd i kanałów, przed robotami malarskimi i wykonaniem izolacji cieplnej. W przypadkach koniecznych może być wykonana próba częściowa, jeżeli badanie szczelności w czasie próby końcowej byłoby niemożliwe lub utrudnione.
 - badaną instalację po zakorkowaniu otworów należy napełnić wodą wodociągową lub z innego źródła, dokładnie odpowietrzając urządzenie. Po napełnieniu należy przeprowadzić kontrolę całego urządzenia, zwracając szczególną uwagę czy połączenia przewodów i armatury są szczelne.
 - po stwierdzeniu szczelności należy urządzenie poddać próbie podwyższonego ciśnienia za pomocą ręcznej pompki lub ruchomego agregatu pompowego, przystosowanego do wykonywania prób ciśnieniowych.
 - instalacja wodociągowa przy ciśnieniu próbnym równym 1,5 krotnej wartości ciśnienia roboczego, lecz nie mniejszym niż 0,9 MPa nie powinna wykazywać przecieków na przewodach, armaturze przelotowo-regulacyjnej i połączeniach.
 - instalację uważa się za szczelną, jeżeli manometr w ciągu 20 min. nie wykazuje spadku ciśnienia. Badanie instalacji ciepłej wody należy wykonać dwukrotnie: raz napełniając instalację wodą zimną,

drugi raz wodą o temperaturze 55°C. Podczas drugiej próby należy sprawdzić zachowanie się wyłużek, punktów stałych i przesuwnych. Próbę szczelności na gorąco przeprowadzamy na ciśnienie wodociągowe.

5.2. Instalacja kanalizacyjna

1. Przewody należy mocować do elementów konstrukcji budynków za pomocą uchwytów lub wsporników. Konstrukcja uchwytów lub wsporników powinna zapewnić łatwy i trwały montaż instalacji, odizolowanie od przegród budowlanych i ograniczenie rozprzestrzeniania się drgań i hałasów w przewodach i przegrodach budowlanych. Pomiędzy przewodem a obejmą uchwytu lub wspornika należy stosować podkładki elastyczne. Konstrukcja uchwytów stosowanych do mocowania przewodów poziomych powinna zapewniać swobodne przesuwanie się rur.
2. Przewody kanalizacyjne należy prowadzić po ścianach wewnętrznych.
3. Poziome przewody kanalizacyjne z rur PVC prowadzone wewnątrz budynku pod posadzką pomieszczeń, w których temperatura nie spada poniżej 0°C powinny być ułożone w ziemi na takiej głębokości, aby odległość od powierzchni podłogi do wierzchu przewodu wynosiła co najmniej 50 cm. Niedopuszczalne jest bezpośrednie układanie przewodów pod twardą podłogą na podłożu betonowym.
4. Układanie poziomych przewodów kanalizacyjnych pod podłogą równoległe do ścian konstrukcyjnych poniżej łań fundamentowych wymaga zabezpieczenia przed naruszeniem stateczności budowli.

5.3. Montaż instalacji ogrzewania

Montaż instalacji z rur stalowych zaprasowywanych

- a) Wyznaczenie trasy przewodów
- b) Obcięcie rury - rurę należy przeciąć prostopadle do osi, za pomocą obcinaka krążkowego (przecięcie musi być pełne, bez odłamywania nadciętych odcinków rur). Dopuszczalne jest zastosowanie innych narzędzi pod warunkiem zachowania prostopadłości cięcia i nie uszkodzenia obcinanych krawędzi w formie wyłamań, ubytków materiału i innych deformacji przekroju rury. Niedopuszczalne jest używanie narzędzi, które mogą wytwarzać znaczne ilości ciepła np. palnik, szlifierka kąтова, itp.
- c) Fazowanie krawędzi rury - używając ręcznego fazownika (dla średnic 64 -108 półokrągłego pilnika do stali) należy sfazować na zewnątrz i wewnątrz końcówkę obciętej rury, usunąć z niej wszelkie opiłki mogące uszkodzić O-Ring w czasie montażu.
- d) Zaznaczenie głębokości wsunięcia rury w kształtkę - aby osiągnąć właściwą wytrzymałość połączenia należy zachować odpowiednią głębokość wsunięcia rury w kształtkę. Po wsunięciu rury w kształtkę do oporu, zaznaczamy wymaganą długość wsunięcia na rurze (lub kształtce z bosym końcem) markerem. Po wykonaniu zaprasowania zaznaczenie musi być nadal widoczne tuż przy krawędzi kształtki. Do wyznaczenia głębokości wsunięcia bez pasowania z kształtką, służą również specjalne szablony.
- e) Kontrola - przed montażem, należy wzrokowo skontrolować obecność O-Ringu w kształtce, czy nie jest uszkodzony, jak również czy nie ma żadnych zanieczyszczeń (opiłków lub innych ostrych ciał) mogących spowodować uszkodzenie O-Ringu w fazie wsuwania rury. Należy także upewnić się czy odległość między sąsiednimi kształtkami nie jest mniejsza niż dopuszczalna dmin.
- f) Zamontowanie rury i złączki - przed wykonaniem zaprasowania rurę należy osiowo wsunąć w złączkę na oznaczoną głębokość (dopuszczalny jest lekki ruch obrotowy). Stosowanie olejów, smarów i tłuszczu w celu ułatwienia wsunięcia rury jest zabronione (dopuszcza się wodę lub roztwór mydła – zalecane w przypadku próby ciśnieniowej sprężonym powietrzem). W przypadku jednoczesnego montażu wielu połączeń (na zasadzie wsunięcia rur w kształtki), przed operacją zaprasowania każdego kolejnego złącza należy skontrolować głębokość wsunięcia obserwując znaczniki wykonane markerem na rurze.
- g) Zaprasowywanie złązek - przed rozpoczęciem procesu prasowania należy sprawdzić sprawność narzędzi. Zalecane jest stosowanie zaciskarek i szczęk prasujących dostarczanych przez producenta. Należy zawsze dobrać odpowiedni wymiar szczęki prasującej do średnicy wykonywanego połączenia. Szczeka prasująca powinna zostać założona na złączce w taki sposób, aby wykonane w niej profilowanie dokładnie obejmowało miejsce osadzenia O-Ringa w kształtce (wypukła część kształtki). Po uruchomieniu zaciskarki, proces zaprasowania odbywa się automatycznie i nie może być zatrzymany. Jeśli z jakichś przyczyn proces zaciskania zostanie przerwany, połączenie należy zdemontować (wyciąć) i wykonać nowe w prawidłowy sposób.

Montaż instalacji z rur wielowarstwowych PE-RT i kształtek mosiężnych w systemie zaprasowywanym:

Łączenie rur za pomocą złązek zaprasowywanych:

- I. Uciąć rurę prostopadle do jej osi przy pomocy odpowiedniego narzędzia.
- II. Oczyszczyć rurę z zadziorów i wykalibrować przy użyciu narzędzia odpowiedniego do średnicy rury. Usunąć opiłki z zakończonej rury. Jeśli kalibrator zamocowany jest w wiertarce, maks. prędkość obrotowa nie może

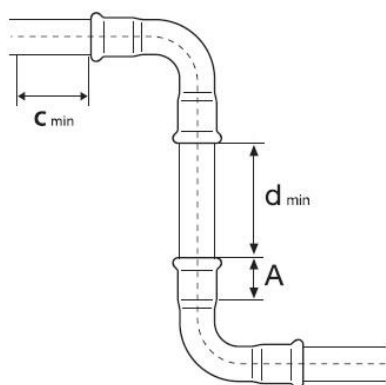
przekroczyć 10 obr./min. (wystarczą dwa pełne obroty narzędzia do prawidłowej kalibracji i zlikwidowania ostrych krawędzi wewnętrznych rury).

III. Nałożyć złączkę na rurę. Sprawdzić właściwe usytuowanie rury przez otwory w tulei – rura musi być wsunięta w złączkę do oporu, tak by była widoczna w otworach.

IV. Zaprasować złączkę za pomocą przyrządu do zaprasowywania lub ręcznej zaciskarki. Rury muszą być wolne od naprężeń. Złączka jest zaprasowana, gdy szczęki zaciskarki zacisną się całkowicie.

V. Narzędzie do zaprasowywania tworzyw są przyrządami precyzyjnymi, dlatego też należy z nimi odpowiednio postępować. Zastosowane złączki zaprasowywane są za pomocą standardowych przyrządów (zaciskarek ręcznych, akumulatorowych itd.) i szczęk o profilu „TH”. Należy przewidzieć niewielkie odstępy od ściany i podłogi.

VI. Złącza nierozłączne takie jak złączki zaprasowywane można instalować również pod tynkiem. Aby nie dopuścić do korozji, złączki należy oddzielić galwanicznie od betonu lub muru za pomocą izolacji przeciwwilgociowej. Izolację tę można wykonać np. z wykorzystaniem materiałów termokurczliwych lub taśm antykorozyjnych.

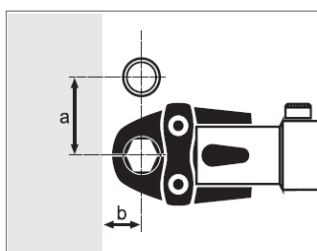


Rys. 2. Odległości montażowe: A – głębokość wsunięcia rury w kształtkę, d_{min} – minimalna odległość między kształtkami z uwagi na poprawność wykonania zaprasowania

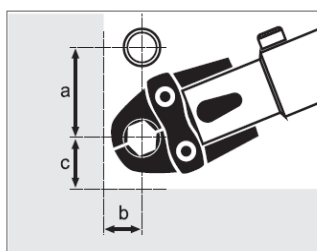
Tab. 1 Głębokość wsunięcia rury w kształtkę i minimalna odległość między zaprasowywanymi kształtkami		
Ø [mm]	A [mm]	d_{min} [mm]
12	17	10
15	20	10
18	20	10
22	21	10
28	23	10
35	26	10
42	30	20
54	35	20
64	50	30
66,7	50	30
76,1	55	55
88,9	63	65
108	77	80

Ø [mm]	Rys. 2		Rys. 3		
	a [mm]	b [mm]	a [mm]	b [mm]	c [mm]
12/15	56	20	75	25	28
18	60	20	75	25	28
22	65	25	80	31	35
28	75	25	80	31	35
35	75	30	80	31	44
42	140/115*	60/75*	140/115*	60/75*	75
54	140/120*	60/85*	140/120*	60/85*	85
64	145*	110*	145*	100*	100*
66,7	145*	110*	145*	100*	100*
76,1	140*	110*	165*	115*	115
88,9	150*	120*	185*	125*	125
108	170*	140*	200*	135*	135

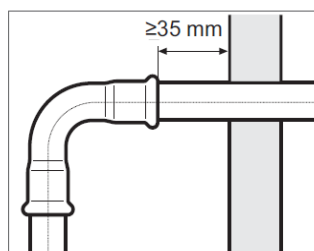
*dotyczy szczeł prasujących 4-częściowych



Rys. 2



Rys. 3



Rys. 4

Prowadzenie przewodów instalacji ogrzewczych

1. Przewody poziome powinny być prowadzone ze spadkiem tak, żeby w najniższych miejscach załamań przewodów zapewnić możliwość odwadniania instalacji, a w najwyższych miejscach załamań przewodów możliwość odpowietrzania instalacji. Dopuszcza się możliwość układania odcinków przewodów bez spadku jeżeli prędkość przepływu wody zapewni ich samoopowietrzenie, a opróżnianie z wody jest możliwe przez przedmuchiwanie sprężonym powietrzem.
2. Przewody poziome prowadzone przy ścianach, na lub pod stropami itp. Powinny spoczywać na podporach stałych (w uchwytach) i ruchomych (w uchwytach, na wspornikach, zawieszeniach itp.) usytuowanych w odstępach nie mniejszych niż wynika to z wymagań dla materiału z którego wykonane są rury.
3. Przewody układane w zakrywanych bruzdach ściennych i w szlachie podłogowej powinny być układane zgodnie z projektem technicznym. Trasy przewodów powinny być zinwentaryzowane i naniesione w dokumentacji technicznej powykonawczej.
4. Przewody należy prowadzić w sposób zapewniający właściwą kompensację wydłużeń cieplnych (z maksymalnym wykorzystaniem możliwości samokompensacji).
5. Przewody należy prowadzić w sposób umożliwiający wykonanie izolacji antykorozyjnej (przewody ze stali węglowej zwykłej) i cieplnej.
6. Nie dopuszcza się prowadzenia przewodów bez stosowania kompensacji wydłużeń cieplnych.
7. Przewody zasilający i powrotny, prowadzone obok siebie, powinny być ułożone równolegle.
8. Przewody pionowe należy prowadzić tak, aby maksymalne odchylenie od pionu nie przekroczyło 1 cm na kondygnację.
9. Oba przewody pionu dwururowego należy układać zachowując stałą odległość między osiami wynoszącą 8 cm ($\pm 0,5$ cm) przy średnicy pionu przekraczającej DN 40;. Odległości między przewodami pionu o większej średnicy powinna być taka, aby możliwy był dogodny montaż tych przewodów.
10. Przewód zasilający pionu dwururowego powinien się znajdować z prawej strony, powrotny zaś z lewej (dla patrzącego na ścianę).
11. W przypadkach pionów dwururowych, obejście pionów gałązkami grzejnikowymi należy wykonać od strony pomieszczenia.
12. Przewody należy prowadzić w sposób umożliwiający zabezpieczenie ich przed dewastacją (szczególnie dotyczy to przewodów z tworzywa sztucznego i miedzi).
13. Przewody poziome należy prowadzić powyżej przewodów instalacji wody zimnej i przegród gazowych.
14. Rozdzielacz, wykonany na budowie, powinien mieć wewnętrzny przekrój poprzeczny co najmniej równy sumie wewnętrznych przekrojów poprzecznych przewodów doprowadzanych do rozdzielacza i jednocześnie jego średnica wewnętrzna powinna być większa od średnicy wewnętrznej największego przewodu przyłączonego co najmniej o 10 %.

Podpory

1. Podpory stałe i przesuwne

Rozwiązanie i rozmieszczenie podpór stałych i podpór przesuwnych (wsporników i wieszaków) powinno być zgodne z projektem technicznym. Nie należy zmieniać rozmieszczenia i rodzaju podpór bez akceptacji

projektanta instalacji, nawet jeżeli nie zmienia to zaprojektowanego układu kompensacji wydłużeń cieplnych przewodów i nie wywołuje powstawania dodatkowych naprężeń i odkształceń przewodów.

2. Konstrukcja i rozmieszczenie podpór powinny umożliwić łatwy i trwały montaż przewodu, a konstrukcja i rozmieszczenie podpór przesuwnych powinny zapewnić swobodny poosiowy przesuw przewodu.

3. Maksymalny odstęp między podporami przewodów podano w tablicach 4, 5, 6 i 7.

Prowadzenie przewodów bez podpór

1. Przewód poziomy na stropie, wykonany z jednego odcinka rury, może być prowadzony bez podpór pod warunkiem umieszczenia go w rurze osłonowej z tworzywa sztucznego (w „peszlu”) osadzonej w warstwach podłoża podłogi.

2. Celowe jest takie ułożenie rury osłonowej, żeby jej oś była linią falistą w płaszczyźnie równoległej do powierzchni przegrody na której przewód jest układany.

3. Przewód w rurze osłonowej powinien być prowadzony swobodnie.

Tuleje ochronne

1. Przy przejściach rurą przez przegrodę budowlaną (np. przewodem poziomym przez ścianę, a przewodem pionowym przez strop), należy stosować tuleje ochronne.

2. W tulei ochronnej nie może znajdować się żadne połączenie rury.

3. Tuleja ochronna powinna być rurą o średnicy wewnętrznej większej od średnicy zewnętrznej rury przewodu:

- co najmniej o 2 cm, przy przejściu przez przegrodę pionową,

- co najmniej o 1 cm, przy przejściu przez strop,

4. Tuleja ochronna powinna być dłuższa niż grubość przegrody pionowej o około 5 cm z każdej strony, a przy przejściu przez strop powinna wystawiać około 2 cm powyżej posadzki. Nie dotyczy to tulei ochronnych na rurach przyłączy grzejnikowych (gałazek), których wylot ze ściany powinien być osłonięty tarczką ochronną.

5. Przestrzeń między rurą przewodu a tuleją ochronną powinna być wypełniona materiałem trwale plastycznym nie działającym korozyjnie na rurę, umożliwiającym jej wzdlużne przemieszczanie się i utrudniającym powstawanie w niej naprężeń ścinających.

6. Przepust instalacyjny w tulei ochronnej w elementach oddzielenia przeciwpożarowego powinien być wykonany w sposób zapewniający przepustowi odpowiednią klasę odporności ogniowej (szczelności ogniowej E; izolacyjności ogniowej) wymaganą dla tych elementów, zgodnie z rozwiązaniem szczegółowym znajdującym się w projekcie technicznym.

7. Przepust instalacyjny w tulei ochronnej, wykonany w sposób zapewniający przepustowi poniżej poziomu terenu, powinien być wykonany w sposób zapewniający przepustowi uzyskanie gazoszczelności i wodoszczelności, zgodnie z rozwiązaniem szczegółowym znajdującym się w projekcie technicznym.

8. Wodoszczelny przepust instalacyjny w tulei ochronnej, powinien być wykonany zgodnie z rozwiązaniem szczegółowym znajdującym się w projekcie technicznym.

9. Przejście rurą w tulei ochronnej przez przegrodę nie powinno być podporą przesuwną tego przewodu.

Montaż grzejników

1. Grzejnik ustawiany przy ścianie należy montować albo w płaszczyźnie pionowej albo w płaszczyźnie równoległej do powierzchni ściany lub wnęki.

2. Grzejnik w poziomie należy montować z uwzględnieniem możliwości jego odpowietrzania.

3. Grzejniki płytowe stalowe należy mocować do ściany zgodnie z instrukcją producenta grzejnika.

4. Grzejniki czołowe lub modułowe aluminiowe należy montować na wspornikach ściennych i mocować dodatkowo uchwytami zgodnie z instrukcją producenta grzejników.

5. Grzejniki czołowe żeliwne i stalowe należy montować na wspornikach ściennych i mocować dodatkowo uchwytami. Jeden wspornik powinien przypadać na nie więcej niż 5 członów grzejnika żeliwnego i nie więcej niż 7 członów grzejnika stalowego, lecz nie mniej niż dwa wsporniki i jeden uchwyt na grzejnik. Wyjątek stanowią grzejniki składające się z dwóch członów, które należy montować na jednym wsporniku i jednym uchwycie.

6. Grzejniki rurowe żebrowe, ożebrowane i gładkie należy mocować stosując jeden wspornik na 1 m długości grzejnika, lecz nie mniej niż dwa wsporniki na jeden grzejnik. W grzejnikach wielorzędowych wsporniki powinny podtrzymywać najwyższy rząd grzejnika, przy czym należy zastosować co najmniej jeden dodatkowy wspornik podtrzymujący rząd najniższy.

7. Konwektor należy montować zgodnie z instrukcją producenta konwektora.

8. Grzejniki rurowe gładkie w układzie pionowym należy mocować do ściany przynajmniej w dwóch miejscach wspornika lub uchwytami.

9. Grzejniki można montować na dostosowanych do nich stojakach podłogowych, stosując odpowiednio wymienione powyżej zasady.

10. Grzejniki, których montaż w kanale podpodłogowym dopuszcza producent, należy montować w tym kanale zgodnie z instrukcją producenta grzejnika lub zgodnie z rozwiązaniem szczegółowym znajdującym się w projekcie technicznym.

11. Wsporniki, uchwyty i stojaki grzejnikowe powinny być osadzone w przegrodzie budowlanej sposobem trwały. Grzejnik powinien opierać się całkowicie na wszystkich wspornikach lub stojakach.

12. Minimalne odstępów zamontowanego grzejnika od elementów budowlanych zestawiono w [Tablica8].

Minimalne odstępów grzejnika od elementów budowlanych

Rodzaj grzejnika	Odstęp minimalny grzejnika					
	Od ściany za grzejnikiem	Od podłogi	Od spodu podokiennika (parapetu)	Od sufitu	Od bocznej ściany wnęki	
					Od tej strony grzejnika z którego boku nie jest zamontowana armatura grzejnikowa	Od tej strony grzejnika z którego boku jest zamontowana armatura grzejnikowa
	cm	cm	cm	cm	cm	cm
Członowy żeliwny, stalowy lub aluminiowy	5	7 ¹⁾	7	30	15	25
Płytowy stalowy	5 ^{1) 2)}					
Rurowy gładki lub ożebrowany	5		10		15	
¹⁾ W pomieszczeniach zakładu opieki zdrowotnej grzejniki powinny być instalowane nie niżej niż 12 cm od podłogi i nie bliżej niż 6 cm od lica ściany wykończonej, a w pomieszczeniach o podwyższonej aseptyce minimum 10 cm od lica ściany wykończonej; grzejniki powinny być gładkie, łatwe do czyszczenia [10] ²⁾ Dopuszcza się mniejszą odległość grzejnika płytowego stalowego od ściany, jeżeli odległość ta wynika z zamocowania grzejnika na wieszakach i wspornikach zaakceptowanych przez producenta grzejnika						

13. Grzejnik, którego budowa to umożliwia, można łączyć krzyżowo (zasilanie i powrót po przeciwnych stronach grzejnika). Krzyżowo należy łączyć grzejnik dla którego taki sposób łączenia jest wymagany w projekcie technicznym oraz grzejnik długi (np. członowy grzejnik składający się z więcej niż 20 członów), jeżeli jest to technicznie możliwe.

14. Grzejniki należy zabezpieczyć przed zanieczyszczeniem lub uszkodzeniem do czasu zakończenia robót wykończeniowych. W przypadku kiedy takie zabezpieczenie nie jest możliwe, zamiast grzejnika należy zainstalować grzejnikowy szablon montażowy połączony z gałkami grzejnikowymi w celu umożliwienia przeprowadzenia badania szczelności instalacji. Jeżeli badanie to będzie przeprowadzane wodą, grzejnikowe szablony montażowe powinny być wyposażone w odpowietzniki miejscowe.

15. Grzejnik lub szablon montażowy grzejnika należy łączyć z gałkami grzejnikowymi w sposób umożliwiający montaż i demontaż bez uszkodzenia gałązek i naruszenia wykończenia przegród budowlanych, w których lun na których gałki te są prowadzone.

16. Przyłączenie grzejnika w zasyfonowaniu instalacji (np. w piwnicy poniżej przewodów rozdzielczych) należy wyposażyć w armaturę spustową.

Montaż armatury

1. Armatura powinna odpowiadać warunkom pracy (ciśnienie, temperatura) instalacji, w której jest zainstalowana.
2. Przed instalowaniem armatury należy usunąć z niej zaślepienia i ewentualne zanieczyszczenia.
3. Armatura, po sprawdzeniu prawidłowości działania, powinna być instalowana tak, żeby była dostępna do obsługi i konserwacji.
4. Armaturę na przewodach należy tak instalować, żeby kierunek przepływu wody instalacyjnej był zgodny z oznaczeniem kierunku przepływu na armaturze.
5. Armatura na przewodach powinna być zamocowana do przegród lub konstrukcji wsporczych przy użyciu odpowiednich wsporników, uchwytów lub innych trwałych podparć, zgodnie z projektem technicznym.

6. Zawory grzejnikowe połączone bezpośrednio z grzejnikiem nie wymagają dodatkowego zamocowania.
7. Armatura odcinająca grzybkowa montowana na podejściu pionów, a także na gałęziach powinna być zainstalowana w takim położeniu aby przy napełnianiu instalacji woda napływała „pod grzybek”. Nie dotyczy to zaworów grzybkowych dla których producent odpuścił przepływ wody w obu kierunkach.
8. Armatura spustowa powinna być instalowana w najniższych punktach instalacji oraz na podejściach pionów przed elementem zamykającym armatury odcinającej (od strony pionu), dla umożliwienia opróżniania poszczególnych pionów z wody, po jej odcięciu. Armatura spustowa powinna być lokalizowana w miejscach łatwo dostępnych i być zaopatrzona w złączkę do węża w sposób umożliwiający gromadzenie wody usuwanej z instalacji w zbiornikach (stałych lub przenośnych) wykonanych z materiału (tworzywa sztucznego) nie powodującego zanieczyszczenia wody.
9. Każdy pion o wysokości ponad 3 kondygnacje lub grona pionów w budynku o wysokości 2/3 kondygnacji, lecz obsługujące nie więcej niż 20/25 grzejników, powinny być wyposażone w armaturę odcinającą z armaturą spustową, montowaną na podejściu przewodu zasilającego i powrotnego.

Wykonanie regulacji instalacji ogrzewczej

1. Nastawy armatury regulacyjnej jak np. nastawy regulacji montażowej przewodowej armatury regulacyjnej (w uzasadnionych przypadkach montaż kryz regulacyjnych), nastawy regulatorów różnicy ciśnienia, nastawy montażowe zaworów grzejnikowych i nastawy eksploatacyjne termostatycznych zaworów grzejnikowych, powinny być przeprowadzone po zakończeniu montażu, płukaniu i badaniu szczelności instalacji w stanie zimnym.
2. Nastawy regulacji montażowej armatury regulacyjnej należy wykonać zgodnie z wynikami obliczeń hydraulicznych w projekcie technicznym instalacji.
3. Nominalny skok regulacji eksploatacyjnej termostatycznych zaworów grzejnikowych powinien być ustawiony na każdym zaworze przy pomocy fabrycznych osłon roboczych. Czynność ustawienia należy dokonać zgodnie z instrukcją producenta zaworów.

Zabezpieczenie antykorozyjne zewnętrzne przewodów i innych elementów instalacji

Zabezpieczenie antykorozyjne zewnętrzne przewodów i innych elementów instalacji wykonanych ze stali węglowej, powinno być wykonane w zakresie i w sposób określony w projekcie technicznym instalacji.

Instalacja do dozowania inhibitora korozji

Instalacja do dozowania inhibitora korozji, w przypadkach gdy wprowadzenie inhibitora jest wymagane, powinna być wykonana w zakresie i w sposób określony w projekcie technicznym instalacji.

Izolacja cieplna

1. Przewody instalacji ogrzewczej powinny być izolowane cieplnie. Dopuszcza się nie stosowanie izolacji cieplnej przewodów instalacji ogrzewczej, jeżeli:
 - są nimi gałązki grzejnikowe prowadzone po wierzchu przegrody w pomieszczeniu w którym znajduje się grzejnik przyłączony tymi gałązkami,
 - prowadzone są w rurze osłonowej w warstwach podłogi i projektowana temperatura powierzchni podłogi nad przewodem w warunkach obliczeniowych nie przekracza 26°C
 - z projektu technicznego tej instalacji wynika wymaganie nie stosowania izolacji cieplnej określonych przewodów,
2. Armatura instalacji ogrzewczej powinna być izolowana cieplnie, jeżeli wymaganie to wynika z projektu technicznego tej instalacji.
3. Wykonanie izolacji cieplnej należy rozpocząć po uprzednim przeprowadzeniu wymaganych prób szczelności, wykonaniu wymaganego zabezpieczenia antykorozyjnego powierzchni przeznaczonych do zaizolowania oraz po potwierdzeniu prawidłowości wykonania powyższych robót protokołem odbioru.
4. Materiał z którego będzie wykonana izolacja cieplna, jego grubość oraz rodzaj płaszcza osłaniającego, powinny być zgodne z projektem technicznym instalacji ogrzewczej.
5. Materiały przeznaczone do wykonywania izolacji cieplnej powinny być suche, czyste i nie uszkodzone, a sposób składowania materiałów na stanowisku pracy powinien wykluczać możliwość ich zawilgocenia lub uszkodzenia.
6. Powierzchnia na której jest wykonywana izolacja cieplna powinna być czysta i sucha. Nie dopuszcza się wykonywania izolacji cieplnych na powierzchniach zanieczyszczonych ziemią, cementem, smarami itp. oraz na powierzchniach z niecałkowicie wyschniętą lub uszkodzoną powłoką antykorozyjną.
7. Zakończenie izolacji cieplnej powinny być zabezpieczone przed uszkodzeniem lub zawilgoceniem.
8. Izolacja cieplna powinna być wykonana w sposób zapewniający nierozprzestrzenianie się ognia.

Oznaczenie

1. Przewody, armatury i urządzenia, po ewentualnym wykonaniu zewnętrznej ochrony antykorozyjnej i wykonaniu izolacji cieplnej, należy oznaczyć zgodnie z przyjętymi zasadami oznaczania podanymi w projekcie technicznym i uwzględnionymi w instrukcji obsługi instalacji ogrzewczej.
2. Oznaczenia należy wykonać na przewodach, armaturze i urządzeniach zlokalizowanych:
 - na ścianach w pomieszczeniach technicznych i gospodarczych w budynku, w tym w piwnicach nie będących lokalami użytkowymi,
 - w zakrytych brudkach, kanałowych lub zamkniętych przestrzeniach – w mieszkaniach i lokalach użytkowych a także w pomieszczeniach technicznych i gospodarczych w budynku. Oznaczenia powinny być wykonane w miejscach dostępu, związanych z użytkowaniem i obsługą tych elementów instalacji.

5.4. Montaż klimatyzatorów

Wszystkie urządzenia powinny być dostarczone z kompletnym wyposażeniem i z osprzętem oraz z wszystkimi niezbędnymi akcesoriami.

Wszystkie urządzenia powinny być wyposażone w wyłączniki serwisowe.

Urządzenia powinny być dostarczone na plac budowy z kompletnymi dokumentacjami, w tym świadectwa jakości, karty gwarancyjne, protokoły odbioru technicznego, instrukcje montażu i obsługi.

Montaż urządzeń oraz próby i rozruch instalacji, należy wykonać zgodnie z wytycznymi producentów urządzeń (DTR, instrukcje montażowe, eksploatacyjne itp.). W ramach prac związanych z montażem urządzeń należy przewidzieć ich rozładunek, zabezpieczenie na placu budowy a następnie montaż na miejscu przewidzianej lokalizacji.

Przed wykonaniem montażu urządzeń powinny być wykonane wszystkie niezbędne prace przygotowawcze z zakresu branży budowlanej i konstrukcyjnej.

Po zamontowaniu urządzeń i wykonaniu instalacji należy dokonać ich rozruchu, poprzedzonego wykonaniem wszystkich niezbędnych czynności i prac przygotowawczych.

5.5 Instalowanie rur miedzianych

▪ Prowadzenie przewodów

Powinna być przestrzegana podstawowa zasada stosowania jednorodnych materiałów tzn. z miedzi i jej stopów.

Gdy zachodzi konieczność łączenia z przewodami ze stali ocynkowanej:

- w miejscu styku miedzi ze stalą ocynkowaną należy stosować zabezpieczenie dielektryczną np. teflonową;
- rury stalowe stosować tylko przed rurami miedzianymi patrząc w kierunku przepływu wody.

Dopuszczalny jest styk miedzi ze stalą odporną na korozję i tworzywami sztucznymi.

Przewody wewnętrznych instalacji wodnych można prowadzić bez żadnych ograniczeń:

- na wierzchu ścian,
- pod tynkiem,
- w bruzdach,
- w szachtach instalacyjnych.

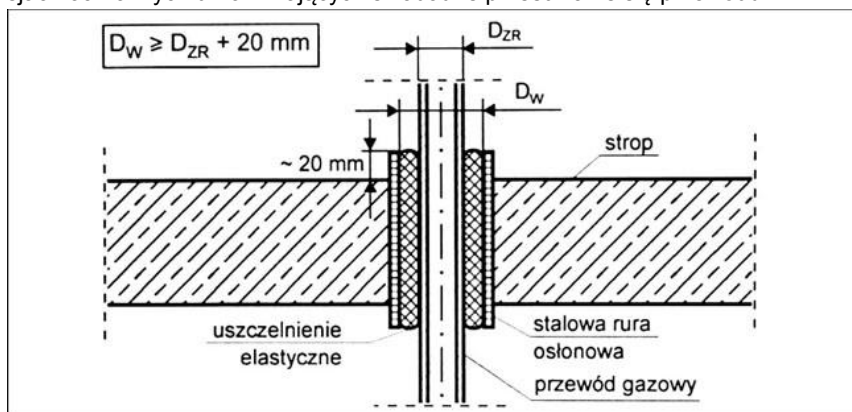
Szczególne wskazania dotyczące prowadzenia przewodów miedzianych wynikają ze współczynnika rozszerzalności cieplnej miedzi.

Po wyznaczeniu trasy prowadzenia przewodu należy określić liczbę, położenie i konstrukcję uchwytów stałych i przesuwnych zwłaszcza, gdy instalacja ma być prowadzona wierzchem ścian.

Przy prowadzeniu pod tynkiem zaopatrzyć przewody w elastyczną otulinę.

Przy prowadzeniu w bruzdach należy określać indywidualne wymiary bruzd mając na uwadze średnice rur i grubość otuliny.

W szachtach instalacyjnych należy szczególnie przestrzegać właściwego mocowania przewodów oraz prawidłowego wykonania kompensatorów. Wszystkie przejścia przewodów przez przegrody budowlane (stropy, ściany) należy wykonywać w tulejach ochronnych umożliwiających swobodne przesuwanie się przewodu.



▪ Kompensacja

Specyfika rur miedzianych wymaga kompensowania wydłużeń liniowych w instalacjach.

Kompensacja uzyskiwana jest dwoma sposobami:

- a) przez odpowiednie prowadzenie przewodów (kompensacja naturalna)
- b) przez stosowanie elementów kompensujących w instalacji

Ad.a

Kompensację naturalną wydłużeń liniowych przewodów uzyskuje się przez zmianę kierunku prowadzenia

przewodów z wykorzystaniem układu konstrukcyjnego pomieszczeń, w których te przewody są prowadzone, a następnie właściwe rozmieszczenie mocowań tzw. punktów stałych.

Obowiązują przy tym dwie podstawowe zasady istotne dla prawidłowej eksploatacji instalacji:

- umożliwienie każdemu odcinkowi rur rozszerzenie się bez ograniczeń,
- niedopuszczalne, aby odkształcenia działały na zbyt krótki odcinek przewodu.

Powyższa zasada obowiązuje także przy podtynkowym prowadzeniu przewodów w bruzdach ściennych. Przewody na całej długości muszą mieć otulinę zabezpieczającą przed uszkodzeniem przewodów przez tarcie o ostre krawędzie bruzd. W obszarze połączeń otulina powinna być pogrubiona.

Każda zmiana kierunku trasy przewodu i każde odgałęzienie są krytycznymi miejscami instalacji rurowej z miedzi ulegającej odkształceniom liniowym. Z tego względu bardzo istotne jest prawidłowe rozmieszczenie zamocowań stałych i przesuwnych, dzięki którym pozostawia się właściwą długość odcinka swobodnego przejmującego wydłużenie ΔL odcinka przewodu ograniczonego punktem stałym.

Ad.b

Przy braku możliwości zastosowania kompensacji naturalnej w instalacji z rur miedzianych powinny być zaprojektowane kompensatory U-kształtowe lub osiowe.

Kompensatory U- kształtowe mogą być wykonane z giętej rury, lub z połączonych odcinków rur i kolan 90°, również z kolan 90° i łuku 180°.

Kompensatory wykonane z samych kolan 90°, najczęściej stosowane, powinny na wierzchołku mieć odcinek rury o długości:

- dla rur Dz 35 mm – co najmniej 1,5 x Dz
- dla rur Dz 42 mm – co najmniej 2 x Dz

Przy projektowaniu i wbudowywaniu kompensatora należy przestrzegać zasady umieszczania go pośrodku odcinka między punktami stałymi lub odgałęzieniami, oraz mocowania go punktem stałym w osi symetrii. Odsadzki pionów z zamocowaniem stałym też stanowią element kompensujący w instalacji.

Kompensatory osiowe produkowane są jako dławnicowe oraz mieszkowe.

▪ Podpory, uchwyty

Prawidłowe rozmieszczenie uchwytów mocujących zapewnia polepszenie trwałości instalacji. W mocowaniu rozróżnia się uchwyty stałe i przesuwne.

Uchwyty stałe (punkty stałe) przytwierdzają przewód nieruchomo, czyli w sposób stały. Uchwyty przesuwne (punkty przesuwne) utrzymują przewód pozwalając mu na ruch wzdłuż osi podczas kompensacji, nie dopuszczając do wyboczenia.

Przy planowaniu rozmieszczenia uchwytów mocujących należy mieć na uwadze kompensację przewodów oraz rozmieszczenie armatury na poziomach i związaną z tym lokalizację uchwytów stałych (punktów stałych). Należy zawsze pamiętać o pozostawieniu swobodnego odcinka A przy zmianie kierunku przewodu, aby wydłużenie przewodu nie było zakłócanie.

Przewody mocowane są uchwytami bezpośrednio do konstrukcji ściany lub stropu lub pośrednio poprzez różnego rodzaju wsporniki ułożone poziomo lub pionowo.

Rozstaw uchwytów mocujących dla rur miedzianych (odległość między uchwytami)

Średnica zewnętrzna (nominalna) [mm]													
12	15	18	22	28	35	42	54	64	76,1	88,9	108	133	159
m													
1,25	1,25	1,50	2,00	2,25	2,75	3,00	3,50	4,00	4,25	4,75	5,00	5,00	5,00

Punkt stały w instalacji miedzianej jest zawsze przy armaturze. Jest to konieczne ze względu na obciążenie przewodu i ochronę przed odkształceniem.

Elementy mocujące rurę w punktach przesuwnych mogą być wykonane z tworzyw sztucznych, taśmy miedzianej lub stali. Przy stosowaniu elementów mocujących z metalu, pomiędzy nimi a rurą należy zastosować przekładkę ochronną (np. wkładkę gumową), aby zapobiec uszkodzeniom powierzchni rury podczas przesuwania się i zmniejszyć poziom hałasu powstający podczas pracy instalacji.

Próbę szczelności instalacji z rur miedzianych przeprowadza się jak przy odbiorze instalacji z innych rur metalowych. Napełniając instalację wodą należy tego dokonać poprzez filtr siatkowy zatrzymujący cząstki stałe (np. piasek), co zapobiega niszczeniu ochronnej warstwy tlenkowej.

5.6. Montaż hydrantu wewnętrznego

INSTRUKCJA MONTAŻU HYDRANTU WEWNĘTRZNEGO 25

Instrukcja dotyczy hydrantów wewnętrznych typ:

- | | |
|--|--|
| - PN-EN 671-1[Z-25/30] wykonanie boczne | - PN-EN 671-1[Z-25/20] wykonanie boczne |
| - PN-EN 671-1[Z-25/30G] wykonanie boczne | - PN-EN 671-1[Z-25/20G] wykonanie boczne |
| - PN-EN 671-1[W-25/30] wykonanie boczne | - PN-EN 671-1[W-25/20] wykonanie boczne |
| - PN-EN 671-1[W-25/30G] wykonanie boczne | - PN-EN 671-1[W-25/20G] wykonanie boczne |

Opis hydrantu

Hydrant dostarczany jest w jednym opakowaniu w skład którego wchodzi:

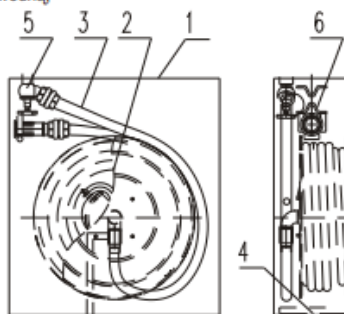
- szafa hydrantowa wnękowa [W] lub zawieszana [Z],
- zwijadło z nawiniętym wężem półsztywnym $\varnothing 25$ (30mb lub 20mb) i prądownicą PWh 25 (połączona z wężem),
- łącznik (wąż łączący),
- zawór hydrantowy ZH 25

Montaż hydrantu

- zainstalować szafę hydrantową na ścianie (rys. 1) przy pomocy kołków rozporowych $\varnothing 10$, bądź we wnęce (rys.2) przy pomocy kołków rozporowych $\varnothing 10$ i pianki poliuretanowej, **zwrócić uwagę na zachowanie pozycji pionowej szafy.**
- zainstalować zawór hydrantowy ZH 25 do rury wodociągowej, (UWAGA – odległość zaworu hydrantowego ZH 25 od ściany szafy hydrantowej powinna wynosić minimum 20mm)
- po zainstalowaniu zaworu sprawdzić szczelność połączenia zaworu z instalacją wodną.

Uzbrojenie szafy w zwijadło

- odkręcić śrubę zabezpieczającą w suwaku ramienia (4),
- rozkręcić uchwyt (prądownicę) (6) węża,
- wysunąć suwak ramienia (4) i w tuleję nałożyć zwijacz (2)
- do tulei zwijadła nakręcić wąż łączący (3)-(1.2mb), uszczelniając złącze,
- wsunąć suwak ramienia (uważać, aby wąż łączący nie uległ załamaniu) i zabezpieczyć śrubą,
- w uchwyt (prądownicę) włożyć wąż z prądownicą i skrócić,
- prądownicę ustawić w pozycji STOP (zamknięte)
- wyciągnięty wąż nawinać na zwijadło do momentu osadzenia prądownicy w uchwycie (prądownicy),
- drugi koniec węża łączącego podłączyć do zaworu (5).



6 Prądownica węża
5 Zawór hydrantowy
4 Suwak ramienia
3 Wąż łączący
2 Zwijadło
1 Szafka hydrantowa zawieszana

Przy montażu wszystkich elementów złącznych posiadających spłaszczenia lub sześciokątą monterskie używać płaskich kluczy. Na gwinty aluminiowych części złącznych przed montażem nanieść środek smarujący.

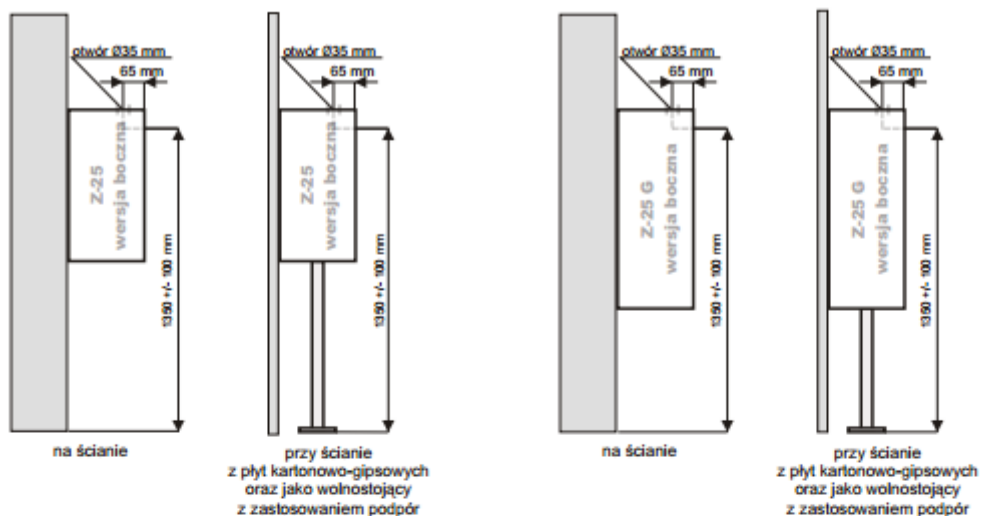
UWAGA !!! Hydrant należy montować na takiej wysokości aby zawór hydrantowy był umieszczony na wysokości 1350mm od poziomu podłogi. Dopuszcza się odchyłki tego wymiaru w zakresie +/- 100mm.

Przy montażu hydrantu front szafy zabezpieczyć przed działaniem materiałów budowlanych i przed uszkodzeniami mechanicznymi bądź montować po zakończeniu prac wykończeniowych.

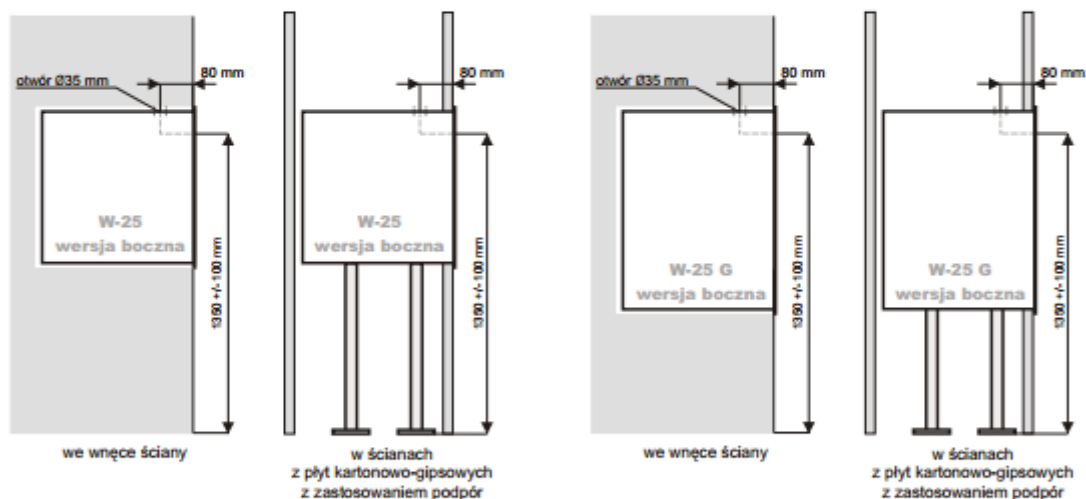
W przypadku gdy nie można zainstalować szafki na ścianie lub we wnęce (np. ściana gipsowa lub konieczność zainstalowania hydrantu po środku dużej hali magazynowej lub produkcyjnej) należy zastosować dwie podpory (nogi), które zostaną dostarczone wraz z szafką przez producenta na dodatkowe zamówienie Klienta.

Sposoby montażu

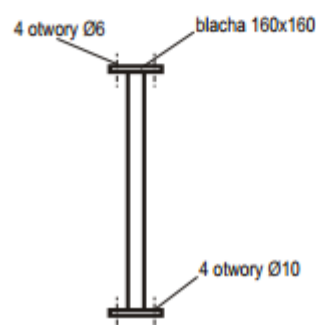
Rys. 1 Hydranty zawieszane



Rys. 2 Hydranty wężowe



Rys. 3 Podpora



Wysokość oraz ilość podpór do montażu:

PN-EN 671-1[W-25] wersja boczna	800 mm	- 2 szt.
PN-EN 671-1[W-25G] wersja boczna	550 mm	- 2 szt.
PN-EN 671-1[Z-25] wersja boczna	800 mm	- 2 szt.
PN-EN 671-1[Z-25G] wersja boczna	550 mm	- 2 szt.

5.7 Zewnętrzna instalacja kanalizacyjna

1. Wykonać sieć kanalizacji sanitarnej z rur i kształtek kanalizacyjnych PVC łączonych na uszczelki gumowe wargowe (nie dopuszcza się rur PVC o ściankach strukturalnych wielowarstwowych, z rdzeniem spienionym).
2. Sposób montażu przewodów powinien zapewniać utrzymanie kierunku i spadków zgodnie z dokumentacją techniczną. Opuszczanie i układanie przewodu na dnie wykopu może odbywać się dopiero po przygotowaniu podłoża. Przed opuszczeniem rur do wykopu należy sprawdzić ich stan techniczny - nie mogą mieć uszkodzeń. Rury należy zabezpieczyć przed zniszczeniem poprzez wprowadzenie do nich tymczasowych zamknięć w postaci zaślepek, korków itp.
3. Układanie odcinka przewodu odbywa się na przygotowanym podłożu. Wykonać podłoże wzmocnione piaskiem grubości 10cm. Na podłoże stosować piaski średnie i grube wg PN-86/B-02480. Podłoże profiluje się w miarę układania przewodu, a grunt z podłoża wykorzystuje się do stabilizacji ułożonej już części przewodu poprzez zagęszczenie po jego obu stronach. Należy przy tym zwrócić uwagę na to, aby osie łączonych odcinków przewodu pokrywały się. Przewód po ułożeniu powinien ściśle przylegać do podłoża na całej swej długości.
4. Nie wolno wyrównywać kierunku ułożenia przewodu przez podkładanie pod niego twardych elementów, takich jak np. kawałki drewna, kamieni itp.
5. Montaż należy prowadzić ze spadkami zgodnymi z dokumentacją, pomiędzy węzłami od rzędnej niższej do wyższej. Odchylenia osi ułożonego przewodu od ustalonego w dokumentacji kierunku nie powinno przekraczać w pionie 0, 01 m.
6. Przed połączeniem rur, „bose” końce należy smarować środkami umożliwiającymi poślizg. „Bose” końce wciskać do miejsca zaznaczonego na rurze. Przed przystąpieniem do montażu każdego kolejnego złącza, każda ostatnia rura, do kielicha, której przyłączamy nowy odcinek, powinna być zastabilizowana przez wykonanie obsypki wg zasad podanych poniżej.

Po wykonaniu wykopu, podsypka powinna być wykonana z materiału sypkiego, bez kamieni, o grubości 0,10 m. Wykonać obsypkę piaskową do wysokości 0,3 m powyżej wierzchu rury. Minimalna przestronność obsypki powinna wynosić 0,3 m z każdej strony rury. Używać przy tym tego samego materiału, który tworzy podsypkę. Powyżej obsypki można do wypełnienia wykopu stosować grunt nieściśliwy (piasek). Grunt zagęszczać warstwami o maks. grubości 0,3 m, do wys. 0,3 m powyżej rurociągu ręcznie do wskaźnika zagęszczenia $I_s=1,0$. Powyżej można używać urządzeń mechanicznych.

7. Jeżeli pod dnem wykopu znajdują się warstwy słabe i łatwo ściśliwe o małej grubości, należy je usunąć i miejsca te wypełnić żwirem.

5.8 Zewnętrzna instalacja wodociągowa

Montaż rurociągów.

Przewody i kształtki PE

Przewody i kształtki PE o średnicy 63 mm i poniżej elektrooporowo.

Połączenia zgrzewane wykonać zgodnie z wytycznymi wybranego producenta rur.

Rurociągi montować w temperaturze otoczenia od 0° C do 30° C, jednakże z uwagi na zmniejszoną elastyczność tego materiału w niskich temperaturach, zaleca się wykonywać połączenia w temperaturze nie niższej niż +5°C.

Każde połączenie zgrzewane winno posiadać swoje indywidualne świadectwo oraz winno być naniesione na schemat odcinka sieci.

W miejscach gdzie zachodzi konieczność zmiany materiału z PE na żeliwo, należy zastosować tuleje kołnierzone PE z luźnym kołnierzem dociskowym, zgrzewane doczołowo.

Zmiany kierunków rurociągu do średnicy 100mm należy realizować poprzez wykorzystanie elastyczności rury PE (w granicach dopuszczalnych przez producenta), a powyżej poprzez kształtki fabryczne wybranego producenta rur.

Połączenia rur i kształtek z PE.

Przed przystąpieniem do montażu rur i kształtek z PE należy dokonać oględzin tych materiałów. Powierzchnie wewnętrzne i zewnętrzne rur i kształtek powinny być gładkie, czyste, pozbawione porów, wgłębień i innych wad powierzchniowych w stopniu uniemożliwiającym spełnienie wymagań określonych w normach PN-EN 12201-1+4:2004.

Połączenia zgrzewane elektrooporowo W połączeniach zgrzewanych stosowane są:

- kształtki kielichowe zgrzewane elektrooporowo - kształtki polietylenowe (PE) zawierające jeden lub więcej integralnych elementów grzejnych, zdolnych do przetworzenia energii elektrycznej w ciepło, w celu uzyskania połączenia zgrzewanego z bosym końcem lub rurą,
- kształtki siodłowe zgrzewane elektrooporowo - kształtki polietylenowe (PE) zawierające jeden lub więcej integralnych elementów grzejnych, zdolnych do przetworzenia energii elektrycznej w ciepło, w celu uzyskania połączenia zgrzewanego na rurze.

Po zgrzaniu rur i kształtek na ich powierzchniach wewnętrznych i zewnętrznych nie powinny wystąpić wypłytki stopionego materiału poza obrębem kształtek. Przy zgrzewaniu elektrooporowym żadna wypływka nie powinna powodować przemieszczenia drutu w kształtkach (elektrooporowych) co mogłoby spowodować zwarcie podczas łączenia. Na wewnętrznej powierzchni rur nie powinno wystąpić pofałdowanie.

Połączenia mechaniczne zaciskowe

Połączenia mechaniczne zaciskowe wykonuje się za pomocą złączek, które zaciskane są na końcówkach rur. Połączenia te mają zastosowanie w przewodach wodociągowych o średnicach do 110 mm.

Połączenia rur z PE z rurami z innych materiałów wykonuje się za pomocą odpowiednich kształtek kołnierзовych (adapterów czołowych).

Polega to na wykonaniu odpowiedniego kołnierza na końcu rury z PE, a następnie nakłada się na tę rurę kołnierz z żeliwa sferoidalnego lub ze stali nierdzewnej. Końcówka rury z PE z kołnierzem oraz uszczelka musi znaleźć się wewnątrz złącza.

5.9 Montaż instalacji wentylacji

Wykonanie przewodów i kształtek z blach powinno odpowiadać wymaganiom normy PN-B-03434.

Połączenia przewodów wentylacyjno - klimatyzacyjnych z blachy powinny odpowiadać wymaganiom normy PN-B-76002.

Przewody wentylacyjne powinny być zamocowane do przegród budowlanych w odległościach umożliwiających szczelne wykonanie połączeń poprzecznych.

Przejścia przewodów przez przegrody budynku należy wykonać w otworach, których wymiary są od 50 do 100 mm większe od wymiarów zewnętrznych przewodów wentylacyjnych lub przewodów wentylacyjnych z izolacją.

Przewody na całej grubości przegrody powinny być obłożone wełną mineralną lub innym materiałem elastycznym o podobnych właściwościach.

Przejścia przewodów wentylacyjno- klimatyzacyjnych przez przegrody oddzielenia przeciwpożarowego powinny być wykonane w sposób nie obniżający odporność ogniową tych przegród.

Izolacja cieplna przewodów wentylacyjno–klimatyzacyjnych powinna mieć szczelne połączenia wzdłużne i poprzeczne.

Izolacja cieplna nie wyposażona przez producenta w warstwę chroniącą przed uszkodzeniami mechanicznymi oraz izolacje narażone na działanie czynników atmosferycznych powinny mieć odpowiednie zabezpieczenia, np. przez zastosowanie osłon na swojej zewnętrznej powierzchni.

Materiał podpór i podwieszni powinien charakteryzować odpowiednią odporność na korozję w miejscu zamontowania.

Metoda podparcia lub podwieszenia przewodów wentylacyjnych powinna być odpowiednia do materiału konstrukcji budowlanej w miejscu zamocowania.

Odległość między przewodami lub podwieszieniami powinna być ustalona z uwzględnieniem ich wytrzymałości i wytrzymałości przewodów wentylacyjnych tak aby ugięcie sieci przewodów wentylacyjnych nie wpływało na jej szczelność, właściwości aerodynamiczne i nienaruszalność konstrukcji.

Zamocowania przewodów wentylacyjno - klimatyzacyjnych do konstrukcji budowlanej powinno przenosić obciążenia wynikające z ciężarów:

- przewodów wentylacyjno - klimatyzacyjnych
- materiału izolacyjnego;
- elementów instalacji wentylacji i klimatyzacji nie zamocowanych niezależnie zamontowanych w sieci przewodów wentylacyjno – klimatyzacyjnych
- elementów składowych podpór lub podwieszni.

Elementy zamocowania podpór lub podwieszni do konstrukcji budowlanej powinny mieć współczynnik bezpieczeństwa równy co najmniej trzy w stosunku do obliczeniowego obciążenia.

Pionowe elementy podwieszni oraz poziome elementy podpór powinny mieć współczynnik bezpieczeństwa równy co najmniej 1,5 w odniesieniu do granicy plastyczności pod wpływem obliczeniowego obciążenia.

Poziome elementy podwieszni i podpór powinny mieć możliwość przeniesienia obliczeniowego obciążenia oraz być takiej konstrukcji, aby ugięcie między ich połączeniami z elementami pionowymi i dowolnym punktem elementu poziomego nie przekraczały 0,4 % odległości między zamocowaniami elementów pionowych.

Połączenia między pionowymi i poziomymi elementami podwieszni i podpór powinny mieć współczynnik bezpieczeństwa równy co najmniej 1,5 w odniesieniu do granicy plastyczności pod wpływem obliczeniowego obciążenia.

W przypadkach, gdy jest wymagane, aby urządzenia i elementy w sieci przewodów wentylacyjnych mogły być zdemontowane lub wymienione, należy zapewnić niezależne ich zamocowanie do konstrukcji budynku.

Podpory i podwieszienia w obrębie maszynowni oraz w odległości nie mniejszej niż 15 m od źródła drgań powinny być wykonane jako elastyczne z zastosowaniem podkładek z materiałów elastycznych lub wibroizolatorów.

Urządzenia do odzyskiwania ciepła powinny być wyposażone z obu stron w otwory rewizyjne umożliwiające czyszczenie tych urządzeń.

Urządzenia do odzyskiwania ciepła, w których występuje wykraplanie pary wodnej powinny mieć instalację do odprowadzenia skroplin do kanalizacji.

Nawiewniki, wywiewniki, okapy:

- Elementy ruchome nawiewników i wywiewników powinny być osadzone bez luzów, ale z możliwością ich przestawiania. Położenie ustalone powinno być utrzymywane w sposób trwały.
- Nawiewników nie powinno się umieszczać w pobliżu przeszkód (elementy konstrukcji budynku, podwieszane lampy) mających zakłócający wpływ na kształt i zasięg strumienia powietrza.
- Nawiewniki i wywiewniki powinny być połączone z przewodem w sposób trwały i szczelny.
- Przewód łączący sieć przewodów z nawiewnikiem lub wywiewnikiem należy prowadzić jak najkrótszą trasą, bez zbędnych łuków i ostrych zmian kierunków.
- W przypadku łączenia nawiewników lub wywiewników z siecią przewodów za pomocą przewodów elastycznych nie należy zgniatać tych przewodów i stosować dłuższych niż 4 m.
- Sposób zamocowania nawiewników i wywiewników powinien zapewnić dogodną obsługę, konserwację oraz wymianę jego elementów bez uszkodzenia elementów przegrody.
- Nawiewniki i wywiewniki powinny być zabezpieczone folią podczas „brudnych” prac budowlanych.
- Nawiewniki i wywiewniki z elementami regulacyjnymi powinny być zamontowane w pozycji całkowicie otwartej.

Czerpnie i wyrzutnie:

1) Konstrukcja czerpni i wyrzutni powietrza powinna zabezpieczać instalacje wentylacji przed wpływem warunków atmosferycznych np. zastosowanie żaluzji, daszków ochronnych itp.

2) Otwory wlotowe czerpni i wylotowe wyrzutni powinny być zabezpieczone przed przedostawaniem się drobnych gryzoni, ptaków, liści itp.

3) Czerpnie i wyrzutnie dachowe powinny być zamocowane w sposób zapewniający wodoszczelność przejścia przez dach.

Tłumiki hałasu:

1) Tłumiki powinny być połączone z przewodami wentylacyjnymi w pozycji zgodnej z oznakowaniem kierunku przepływu.

2) Sieć przewodów należy łączyć z tłumikami za pomocą łagodnych kształtek przejściowych.

Pozostałe nie wymienione urządzenia i materiały montować zgodnie z PN, projektem i wytycznymi producentów.

6. KONTROLA JAKOŚCI ROBÓT.

- a) Wszystkie materiały do wykonania robót muszą odpowiadać wymaganiom Specyfikacji Technicznej oraz uzyskać akceptację Inwestora.
- b) Kontrolę wykonanych robót instalacji grzewczej należy przeprowadzić w następujący sposób:
 - prawidłowość zamontowania urządzeń grzewczych
 - prawidłowość wykonania połączeń elektrycznych
- c) Kontrola, pomiary i badania w czasie robót instalacji wody zimnej i ciepłej
 - instalację wody ciepłej i zimnej należy poddać badaniom na szczelność.
 - badania szczelności urządzeń należy wykonywać w temperaturze powietrza wewnątrz powyżej 0°C.
 - badania szczelności powinny być wykonane przed zakryciem bruzd i kanałów, przed robotami malarskimi i wykonaniem izolacji cieplnej. W przypadkach koniecznych może być wykonana próba częściowa, jeżeli badanie szczelności w czasie próby końcowej byłoby niemożliwe lub utrudnione.
 - badaną instalację po zakorkowaniu otworów należy napełnić wodą wodociągową lub z innego źródła, dokładnie odpowietrzając urządzenie. Po napełnieniu należy przeprowadzić kontrolę całego urządzenia, zwracając szczególną uwagę czy połączenia przewodów i armatury są szczelne.
 - po stwierdzeniu szczelności należy urządzenie poddać próbie podwyższonego ciśnienia za pomocą ręcznej pompki lub ruchomego agregatu pompowego, przystosowanego do wykonywania prób ciśnieniowych.
 - instalacja wodociągowa przy ciśnieniu próbnym równym 1,5-krotnej wartości ciśnienia roboczego, lecz nie mniejszym niż 0,9 MPa nie powinna wykazywać przecieków na przewodach, armaturze przelotowo-regulacyjnej i połączeniach.
 - instalację uważa się za szczelną, jeżeli manometr w ciągu 20 min. nie wykazuje spadku ciśnienia. Badanie instalacji ciepłej wody należy wykonać dwukrotnie: raz napełniając instalację wodą zimną,

drugi raz wodą o temperaturze 55°C. Podczas drugiej próby należy sprawdzić zachowanie się wydłużek, punktów stałych i przesuwnych. Próbę szczelności na gorąco przeprowadzamy na ciśnienie wodociągowe.

Całość robót należy wykonać zgodnie z "Warunkami technicznymi wykonania i odbioru robót budowlano - montażowych cz. II - instalacje sanitarne i wodne".

- d) Kontrola i badania wykonania instalacji zewnętrznych
- Badania przed przystąpieniem do robót.

Przed przystąpieniem do robót montażowych należy sprawdzić projekt z aktualnym projektem architektoniczno - konstrukcyjnym.

- Kontrola i badanie robót ziemnych. Sprawdzeniu podlega:
 - wykonanie wykopów i podłoża,
 - odwodnienie wykopów,
 - zabezpieczenie uzbrojenia podziemnego znajdującego się w obrębie wykopu,
 - wykonanie niezbędnych wejść do wykopów,
 - zabezpieczenie wszelkich przejść i przejazdów w obrębie wykopów,
 - obsypka i zasypka wykopów wraz zagęszczeniem.
- Kontrola i badanie robót montażowych.

W celu sprawdzenia szczelności i wytrzymałości połączeń przewodu należy przeprowadzić próby szczelności. Próby szczelności należy wykonać dla całego przewodu.

Sposób przeprowadzania i pełny zakres wymagań związanych z próbami szczelności wykonać zgodnie z normą PN-EN 1610:2002 - Budowa i badania przewodów kanalizacyjnych.

Niezależnie od wymagań określonych w normie należy zachować następujące warunki przed przystąpieniem do przeprowadzenia próby szczelności:

- zastosowane do budowy przewodu materiały powinny być zgodne z obowiązującymi przepisami,
- odcinek przewodu powinien być na całej swojej długości stabilnie zabezpieczony przed wszelkimi przemieszczeniami,
- wszelkie odgałęzienia od przewodu powinny być zamknięte,
- należy sprawdzać wizualnie wszystkie badane połączenia.

7. OBMIAR ROBÓT.

Jednostką obmiarową jest 1 m (metr) wykonanej i odebranej instalacji, 1 m² instalacji ogrzewania podłogowego oraz ilość sztuk zamontowanych złączek, urządzeń, armatury itp.

8. ODBIÓR ROBÓT.

8.1. Ogólne zasady odbioru robót

Roboty uznaje się za wykonane zgodnie z dokumentacją projektową, ST i wymaganiami Inżyniera Nadzoru jeżeli wszystkie pomiary i badania z zachowaniem tolerancji wg pkt 6 dały wyniki pozytywne.

8.2. Odbiory robót

Odbiór robót następuje po zakończeniu montażu i przeprowadzeniu prób i ma na celu stwierdzenie czy urządzenia zostały wykonane zgodnie z projektem, nadają się do eksploatacji i osiągają zakładane parametry. Kierownik budowy (robót) powiadamia inwestora o gotowości obiektów do odbioru wpisem do dziennika budowy i zawiadamia o zakończeniu robót na budowie.

8.2.1. Odbiór częściowy

Należy je przeprowadzać w stosunku do robót „zanikających”, które muszą być wykonane przed zakończeniem całości zadania. Należy sprawdzić:

- zgodność wykonania z projektem,
- użycie właściwych materiałów,
- wykonanie prawidłowych połączeń i konstrukcji.

Odbiory częściowe przeprowadza się w trybie przewidzianym dla odbiorów końcowych, jednak bez oceny prawidłowości działania całego urządzenia.

8.2.2. Odbiór końcowy

Po wykonaniu prób przewidzianych dla poszczególnych instalacji należy dokonać komisyjnego odbioru końcowego.

W skład komisji wchodzi kierownik robót montażowych oraz przedstawiciele generalnego wykonawcy inwestora i użytkownika;

Gdy odbiory techniczne w zakresie kompetencji zainteresowanych instytucji zostały dokonane uprzednio, wówczas protokoły tych odbiorów stanowią załącznik do protokołu końcowego.

Przy odbiorze końcowym należy sprawdzić:

- zgodność wykonania z projektem,
- zgodność wykonania z WTWiO.

Przy odbiorze końcowym należy przedstawić komisji następujące dokumenty:

- Dokumentację techniczną z naniesionymi elementami zmian i uzupełnieniami dokonywanymi w trakcie budowy,
- Dziennik budowy i książkę obmiarów,
- protokoły odbiorów częściowych na roboty „zanikające”,
- protokoły wykonanych prób i badań,
- świadectwa jakości, wydane przez dostawców urządzeń i materiałów podlegających odbiorom technicznym, a także decyzje o dopuszczeniu do stosowania w budownictwie,
- Instrukcje obsługi i Dokumentacje Techniczno Ruchowe urządzeń zastosowanych w instalacjach.

Ruch próbny oraz uruchomienia instalacji należy wykonywać w uzgodnieniu z inwestorem przed dokonaniem odbiorów końcowych. Podczas odbioru końcowego następuje sprawdzenie działania poszczególnych urządzeń i parametrów roboczych instalacji oraz sprawdzenie stosownych dokumentów. Z dokonanego odbioru należy sporządzić protokół końcowy z adnotacją o jakości wykonania prac z uwzględnieniem opisów poszczególnych parametrów podlegających odbiorowi oraz zgodności terminów realizacji. Protokół należy podpisać przez osoby prowadzące budowę.

9. PODSTAWA PŁATNOŚCI.

Podstawą płatności jest cena jednostkowa skalkulowana przez wykonawcę za jednostkę obmiarową ustaloną dla danej pozycji kosztorysu przyjętą przez Zamawiającego w dokumentach umownych.

Dla robót wycenionych ryczałtowo podstawą płatności jest wartość (kwota) podana przez Wykonawcę i przyjęta przez Zamawiającego w dokumentach umownych (ofercie).

Cena jednostkowa pozycji kosztorysowej lub wynagrodzenie ryczałtowe będzie uwzględniać wszystkie czynności, wymagania i badania składające się na jej wykonanie, określone dla tej roboty w ST i w dokumentacji projektowej. Ceny jednostkowe lub wynagrodzenie ryczałtowe robót będą obejmować:

- robocizną bezpośrednią wraz z narzutami,
 - wartość zużytych materiałów wraz z kosztami zakupu, magazynowania, ewentualnych ubytków i transportu na teren budowy,
 - wartość pracy sprzętu wraz z narzutami,
 - koszty pośrednie i zysk kalkulacyjny,
- podatki obliczone zgodnie z obowiązującymi przepisami, ale z wyłączeniem podatku VAT.

10. PRZEPISY ZWIĄZANE.

- Ustawa z dnia 7 lipca 1994 r. – Prawo budowlane (tj. Dz. U. z 2010 r. Nr 243, poz. 1623 z późn. zm.).
 - Ustawa z dnia 29 stycznia 2004 r. – Prawo zamówień publicznych (Dz. U. Nr 19, poz. 177).
 - Ustawa z dnia 16 kwietnia 2004 r. – o wyborach budowlanych (Dz. U. Nr 92, poz. 881).
 - Ustawa z dnia 24 sierpnia 1991 r. – o ochronie przeciwpożarowej (jednolity tekst Dz. U. z 2002 r. Nr 147, poz. 1229).
 - Ustawa z dnia 21 grudnia 20004 r. – o dozorcze technicznym (Dz. U. Nr 122, poz. 1321 z późn. zm.).
 - Ustawa z dnia 27 kwietnia 2001 r. – Prawo ochrony środowiska (Dz. U. Nr 62, poz. 627 z późn. zm.).
 - Ustawa z dnia 21 marca 1985 r. – o drogach publicznych (tj. Dz. U. z 2004 r. Nr 204, poz. 2086).
- 10.2. Rozporządzenia
- Rozporządzenie Ministra Infrastruktury z dnia 2 grudnia 2002 r. – w sprawie systemów oceny zgodności wyrobów budowlanych oraz sposobu ich oznaczania znakowaniem CE (Dz. U. Nr 209, poz. 1779).
 - Rozporządzenie Ministra Infrastruktury z dnia 2 grudnia 2002 r. – w sprawie określenia polskich jednostek organizacyjnych upoważnionych do wydawania europejskich aprobat technicznych, zakresu i formy aprobat oraz trybu ich udzielania, uchylania lub zmiany (Dz. U. Nr 209, poz. 1780).
 - Rozporządzenie Ministra Pracy i Polityki Społecznej z dnia 26 września 1997 r. – w sprawie ogólnych przepisów bezpieczeństwa i higieny pracy (Dz. U. Nr 169, poz. 1650).
 - Rozporządzenie Ministra Infrastruktury z dnia 6 lutego 2003 r. – w sprawie bezpieczeństwa i higieny

pracy podczas wykonywania robót budowlanych (Dz. U. Nr 47, poz. 401).

- Rozporządzenie Ministra Infrastruktury z dnia 23 czerwca 2003 r. – w sprawie informacji dotyczące bezpieczeństwa i ochrony zdrowia oraz planu bezpieczeństwa i ochrony zdrowia (Dz. U. Nr 120, poz. 1126).
- Rozporządzenie Ministra Infrastruktury z dnia 2 września 2004 r. – w sprawie szczegółowego zakresu i formy dokumentacji projektowej, specyfikacji technicznych wykonania i odbioru robót budowlanych oraz programu funkcjonalno-użytkowego (Dz. U. Nr 202, poz. 2072).
- Rozporządzenie Ministra Infrastruktury z dnia 11 sierpnia 2004 r. – w sprawie sposobów deklarowania wyrobów budowlanych oraz sposobu znakowania ich znakiem budowlanym (Dz. U. Nr 198, poz. 2041).

17

- Rozporządzenie Ministra Infrastruktury z dnia 27 sierpnia 2004 r. – zmieniające rozporządzenie w sprawie dziennika budowy, montażu i rozbiórki, tablicy informacyjnej oraz ogłoszenia zamawiającego dane dotyczące bezpieczeństwa pracy i ochrony zdrowia (Dz. U. Nr 198, poz. 2042).

10.3. Inne dokumenty i instrukcje

- Warunki techniczne wykonania i odbioru robót budowlano-montażowych, (tom I, II, III, IV, V) Arkady, Warszawa 1989-1990.
- Warunki techniczne wykonania i odbioru robót budowlanych. Instytut Techniki Budowlanej, Warszawa 2003.
- Warunki techniczne wykonania i odbioru sieci i instalacji, Centralny Ośrodek Badawczo-Rozwojowy Techniki Instalacyjnej INSTAL, Warszawa, 2001.

PN-90/B-01430 Ogrzewnictwo – Instalacje centralnego ogrzewania – Terminologia

PN-74/B-01405 Centralne ogrzewanie. Grzejniki. Nazwy i określenia.

PN-91/B-02420 Odpowietrzanie instalacji ogrzewań wodnych.

Warunki techniczne wykonania i odbioru, WTWiO COBRTI INSTAL „Instalacji wodociągowych (zeszyt nr7), Rozporządzenie Ministra Infrastruktury z 12 kwietnia 2002 roku (Dz. U. Z 2002r. Nr75, poz. 690). –w sprawie warunków technicznych, jakim powinny odpowiadać budynki i ich usytuowanie,

PN –92 /B –01706 Instalacje wodociągowe. Wymagania w projektowaniu.

PN-91/B-10700.00 Instalacje wewnętrzne wodociągowe i kanalizacyjne. Wymagania i badania przy odbiorze. Wspólne wymagania i badania

Warunki techniczne wykonania i odbioru, WTWiO COBRTI INSTAL „Instalacji kanalizacyjnych (zeszyt nr9),

PN –92 /B –10735 –Kanalizacja. Przewody kanalizacyjne. Wymagania i badania przy odbiorze.

PN –92 /B –01707 Instalacje kanalizacyjne. Wymagania w projektowaniu.

PN-81/B-10700.01 Instalacje wewnętrzne wodociągowe i kanalizacyjne. Wymagania i badania przy odbiorze. Instalacje kanalizacyjne.

PN-86/H-74374 Połączenia kołnierzone. Uszczelki. Wymagania ogólne PN-92/M-74001 Armatura przemysłowa. Ogólne wymagania i badania PN-83/M-74024/00 Armatura przemysłowa. Zasuwki klinowe kołnierzone żeliwne. Wymagania i badania

PN-86/B/09700 Tablice orientacyjne do oznakowania uzbrojenia na przewodach wodociągowych.

PN-B-10736:1999 Roboty ziemne - wykopy otwarte dla przewodów wodociągowych I kanalizacyjnych

-Warunki techniczne wykonania.ZAT/97-01 -001 Rury i kształtki z polietylenu PE i elementy łączące w rurociągach ciśnieniowych do wody.

PN-EN 1401-1:1999 Podziemne bezciśnieniowe systemy przewodowe z PCV-U do odwadniania i kanalizacji - wymagania dotyczące rur kształtek i systemu

PN-EN 1610:2002 Budowa i badania przewodów kanalizacyjnych

PN-B-02421:200 Izolacje cieplne

- Wymagania techniczne COBRI INSTAL Zeszyt 3. Warunki techniczne wykonania i odbioru sieci wodociągowych 2001 r.

- Warunki Techniczne Wykonania i Odbioru rurociągów z tworzyw sztucznych

W warunki techniczne wykonania i odbioru robót budowlano-montażowych - tom I rozdz. IV, Arkady 1989 r. - Roboty ziemne

PN-EN 1074-1:2002 Armatura wodociągowa. Wymagania użytkowe i badania sprawdzające. Część 1: Wymagania ogólne

PN-EN 1074-2:2002 Armatura wodociągowa. Wymagania użytkowe i badania sprawdzające. Część 2: Armatura zaporowa

PN-EN 1074-3:2002 Armatura wodociągowa. Wymagania użytkowe i badania sprawdzające. Część 3: Armatura zwrotna

PN-EN 1074-4:2002 Armatura wodociągowa. Wymagania użytkowe i badania sprawdzające. Część 4: Zawory napowietrzająco- odpowietrzające

PN-EN 1074-5:2002 Armatura wodociągowa. Wymagania użytkowe i badania sprawdzające. Część 5: Armatura regulująca

PN-EN 681-1:2002 Uszczelnienia z elastomerów. Wymagania materiałowe dotyczące uszczelek złączy rur wodociągowych i odwadniających. Część 1: Guma

PN-EN 681-2:2002 Uszczelnienia z elastomerów. Wymagania materiałowe dotyczące uszczelek złączy rur wodociągowych i odwadniających. Część 2: Elastomery termoplastyczne

PN-EN 12201-1:2004 Systemy przewodów rurowych z tworzyw sztucznych do przesyłania wody. Polietylen (PE).
Cześć 1: Wymagania ogólne
PN-EN 12201-2:2004 Systemy przewodów rurowych z tworzyw sztucznych do przesyłania wody. Polietylen (PE).
Cześć 2: Rury
PN-EN 12201-3:2004 Systemy przewodów rurowych z tworzyw sztucznych do przesyłania wody. Polietylen (PE).
Cześć 3: Kształtki
PN-EN 12201-4:2004 Systemy przewodów rurowych z tworzyw sztucznych do przesyłania wody. Polietylen (PE).
Cześć 4: Armatura
PN-EN 12201-5:2004 Systemy przewodów rurowych z tworzyw sztucznych do przesyłania wody. Polietylen (PE).
Cześć 5: Przydatność do stosowania w systemie
PN-B-10725:1997 Wodociągi. Przewody zewnętrzne. Wymagania i badania
PN-87/B-01060 Sieć wodociągowa zewnętrzna. Obiekty i elementy wyposażenia. Terminologia.
PN-B-10736:1999 Wykopy otwarte dla przewodów wodociągowych i kanalizacyjnych. Warunki techniczne wykonania.
PN-81/B-03020 Grunty budowlane. Posadowienie bezpośrednio budowli. Obliczenia statyczne i projektowanie.
PN-89/M-74091 Armatura przemysłowa. Hydranty nadziemne na ciśnienie nominalne 1 MPa.
PN-86/B-09700 Tablice orientacyjne do oznaczania uzbrojenia na przewodach wodociągowych.
PN-93/C-89218 Rury i kształtki z tworzyw sztucznych. Sprawdzanie wymiarów.
PN-EN 805:2002 Zaopatrzenie w wodę. Wymagania dotyczące systemów zewnętrznych i ich części składowych.

UWAGA!

Nie wymienienie tytułu jakiegokolwiek dziedziny, grupy, podgrupy czy normy nie zwalnia Wykonawcy od obowiązku stosowania wymogów określonym prawem polskim.

Przywołanie przepisu, który został znowelizowany obliguje wykonawcę do stosowania jego aktualnej treści.

SST 22.00.00. INSTALACJE BRANŻY ELEKTRYCZNEJ**Nazwa zamówienia**

Budowa budynku klubu dziecięcego w Starym Kurowie.

1. CZĘŚĆ OGÓLNA**1.1. Wstęp****1.1.1. Przedmiot Specyfikacji Technicznej**

Przedmiotem niniejszej Specyfikacji Technicznej (ST) są wymagania dotyczące wykonania i odbioru robót budowlanych i instalacji elektrycznej : budowa świetlicy wiejskiej w Zieleniewie

1.1.2. Zakres stosowania Specyfikacji Technicznej

Specyfikację Techniczną jako część Dokumentów Przetargowych i Kontraktowych, należy odczytywać i rozumieć w odniesieniu do zlecenia wykonania robót opisanych w pkt. 1.1.1. Specyfikacja jest sporządzona na podstawie projektu budowlanego i opisuje zasady rozwiązań techniczno materiałowych określonych w projekcie budowlanym .

1.2. Wymagania ogólne

a/ Wykonawca jest odpowiedzialny za realizację robót zgodnie z dokumentacją projektową (projekt budowlany , przedmiar robót) .

b/ Wszelkie zmiany i odstępstwa od przedłożonej dokumentacji projektowej należy przed wprowadzeniem do realizacji bezwzględnie uzgodnić z nadzorem autorskim i inwestorskim . Wprowadzenie zmian należy uwzględnić w dokumentacji powykonawczej .

c/ Przystąpienie do robót należy poprzedzić przygotowaniem harmonogramu , uwzględniającego wytyczne działu prowadzącego realizację zamówienia .

e/ Wykonawca zobowiązany jest do zabezpieczenia przed zanieczyszczeniem i wszelkimi uszkodzeniami pomieszczeń przyległych do pomieszczenia w którym prowadzi roboty .

d/ Wykonawca ma obowiązek zachowania porządku w miejscu prowadzenia robót i sprzątnięcia miejsca prac każdorazowo po ich zakończeniu .

e/ Wszelkie postanowienia niniejszej specyfikacji odnoszą się do Wykonawcy robót branży budowlanej i elektrycznej .

Wykonawca zobowiązany jest opracować plan BIOZ , szczegółowy wykaz materiałów zawierający specyfikację świadectw jakości , atestów, certyfikatów, świadectw gwarancyjnych lub aprobat technicznych , wykaz sprzętu , maszyn i środków transportu , wykaz pracowników kierujących robotami , nadzorujących i wykonujących roboty , zawierający informacje o kwalifikacjach zawodowych , uprawnieniach do wykonywania robót , kierowania robotami , obsługi sprzętu , maszyn i środków transportu jak również informacje dotyczące aktualnych szkoleń i instruktaży w zakresie BHP .

2. CZĘŚĆ SZCZEGÓŁOWA**2.1. Zakres robót objętych Szczegółową Specyfikacją Techniczną**

Ustalenia zawarte w niniejszej specyfikacji dotyczą wykonania instalacji wewnętrznej w pomieszczeniach budynku oraz instalacji zewnętrznych dla projektowanych obiektów w planie zagospodarowania terenu.

2.2 Określenia podstawowe

Określenia podane w niniejszej ST są zgodne z obowiązującymi odpowiednimi Normami Technicznymi (PN i PN-IEC), Warunkami Technicznymi Wykonania i Odbioru Robót (WTWOR) . Wymienione poniżej określenia należy rozumieć w każdym przypadku następująco:

- **aprobata techniczna** – dokument dotyczący wyrobu , stwierdzający jego przydatność do określonego zakresu robót z wyposażeniem , wewnętrznymi połączeniami , osprzętem , obudowaniami i konstrukcjami wsporczymi – służących do łączenia , sterowania , pomiaru , zabezpieczeń i regulacji pracy obwodów elektrycznych .

- **Instalacja elektryczna** – zespół odpowiednio połączonych przewodów i kabli wraz ze sprzętem i osprzętem elektroinstalacyjnym a także urządzeniami oraz aparatami – przeznaczony do przesyłu, rozdziału, zabezpieczenia i zasilania odbiorników energii elektrycznej.
- **Instalacja odbiorcza** - część instalacji elektrycznej, znajdująca się za układem pomiarowym służącym do rozliczeń pomiędzy dostawcą i odbiorcą energii elektrycznej, a w przypadku braku takiego układu pomiarowego, za wyjściowymi zaciskami pierwszego urządzenia zabezpieczającego instalację odbiorcy od strony zasilania.
- **Oprzewodowanie** - przewód, przewody lub przewody szynowe i elementy zapewniające ich zamocowanie oraz ochronę przed uszkodzeniami mechanicznymi.
- **Rozdzielnica (tablice rozdzielcze i pomiarowe)** – zespół odpowiednio dobranej i wzajemnie połączonej aparatury rozdzielczej, zabezpieczeniowej, łączeniowej i pomiarowo – kontrolnej, usytuowany w szafce wolno stojącej, przyścienniej lub wnękowej.
- **Osprzęt elektroinstalacyjny** – zestaw elementów o różnej konstrukcji, zależnej od sposobu układania przewodów instalacji elektrycznej, przeznaczony do mocowania, łączenia i ochrony tych przewodów.
- **Aparatura rozdzielcza i sterownicza** – ogólna nazwa aparatów elektrycznych, a także zespołów tych aparatów ze związanym wyposażeniem, wewnętrznymi połączeniami, osprzętem, obudowami i konstrukcjami wsporczymi – służących do łączenia, sterowania, pomiaru, zabezpieczeń i regulacji pracy obwodów elektrycznych.
- **Ogranicznik przepięć** - urządzenie do ochrony aparatury elektrycznej lub elektronicznej przed przepięciami.
- **Oprawa oświetleniowa** - urządzenie służące do rozdziału, filtracji i przekształcania strumienia świetlnego wysyłanego przez źródło światła, zawierające wszystkie niezbędne detale do przymocowania i połączenia z instalacją elektryczną.
- **Oświetlenie podstawowe** – oświetlenie elektryczne wewnętrzne lub/i zewnętrzne, zasilane z podstawowego źródła energii (złącza), zapewniające w danym miejscu wymagane warunki oświetlenia przy normalnej pracy urządzeń oświetleniowych.
- **Napięcie znamionowe linii** - napięcie międzyprzewodowe na które linia kablowa została zbudowana.
- **Uziemienie** – połączenie bezpośrednio lub pośrednio określonego punktu obwodu elektrycznego z ziemią w celu zapewnienia bezpiecznej i prawidłowej pracy urządzeń elektrycznych.
- **Uziom** - przedmiot metalowy umieszczony w gruncie (ziemi), tworzący elektryczne połączenie przewodzące z tym gruntem (ziemią).
- **Przewód neutralny (N)** – przewód połączony bezpośrednio z punktem neutralnym układu sieci i mogący służyć do przesyłania energii elektrycznej.
- **Przewód ochronny (PE)** – przewód lub żyła przewodu przeznaczony do połączenia części objętych połączeniem wyrównawczym, głównej szyny uziemiającej, uziomu oraz uziemionego punktu neutralnego źródła zasilania lub sztucznego punktu neutralnego.
- **Napięcie znamionowe instalacji** – napięcie, na które instalacja elektryczna lub jej część została zaprojektowana (zbudowana).
- **Prąd obliczeniowy (obwodu)** – prąd przewidywany w obwodzie elektrycznym podczas normalnej pracy.
- **Prąd zwarcia** – prąd o wartości przekraczającej dopuszczalne obciążenie instalacji, pojawiający się w obwodzie elektrycznym na skutek wystąpienia zwarcia (stanu zwarcia).
- **Dodatkowa ochrona przeciwporażeniowa** – ochrona części przewodzących dostępnych w wypadku pojawienia się na nich napięcia w warunkach zakłóceń.

2.2. Ogólne wymagania dotyczące robót

Wykonawca jest odpowiedzialny za wykonanie robót zgodnie z dokumentacją projektową, specyfikacją techniczną, poleceniami nadzoru inwestorskiego i autorskiego, zgodnie z art. 22, 23 i 28 ustawy Prawo Budowlane.

2.3. Materiały i urządzenia

Wszystkie materiały przewidywane do wbudowania będą zgodne z wymaganiami podanymi w

projekcie technicznym i powinny odpowiadać wymaganiom obowiązujących norm państwowych (PN i BN) , przepisów dotyczących budowy urządzeń elektrycznych oraz warunkom technicznym wykonania i odbioru robót budowlano – montażowych . W oznaczonym czasie przed wbudowaniem Wykonawca przedstawi szczegółowe informacje dotyczące źródła wytwarzania i wydobywania materiałów oraz odpowiednie świadectwa badań, dokumenty dopuszczenia do obrotu i stosowania w budownictwie i próbki do zatwierdzenia Inżynierowi. Aparatura i urządzenia powinny posiadać również aktualną DTR. Wykonawca ponosi odpowiedzialność za spełnienie wymagań ilościowych i jakościowych materiałów i urządzeń dostarczanych na plac budowy oraz za ich właściwe składowanie i wbudowanie . Materiałami podstawowymi i urządzeniami stosowanymi przy wykonaniu robót będących przedmiotem niniejszej ST są (materiały zostały wyspecyfikowane w przedmiarze robót) :

- Tablica pomiarowo-rozdziałcza TE wg. rys.,
- Przewód YDY 4x16 mm² ,
- Przewód LY 16 mm²,
- Przewód YDYp 3 x 1,5 mm² , YDY 4x1,5 mm², YDY 5x1,5 mm²
- Przewód YDYp 3 x 2,5 mm² ,
- Przewód YDY 5x2,5 mm², YDY 5x4 mm²,
- Wyłączniki , przełączniki , przyciski 10A p/t ,
- Puszki plastikowe fi 60 głębokie
- Złączki WAGO
- Gniazda wtyk. 2 x 10A/Z ,
- Gniazda 5x16A z wyłącznikiem
- Zestaw gniazd 230/400V
- Oprawy żarowe 60W o IP20 i IP55 ,
- Żarówki 60 W ,
- Oprawy jarzeniowe hermetyczne 2x36W
- Oprawy jarzeniowe z rastrem 2x36W
- Oprawy jarzeniowe z rastrem 4x18W
- Moduły oświetlenia awaryjnego
- Drut odgromowy fi8
- Pręty uziomowe GALMAR 4,5m
- Kabel YAKyYżo 4x25mm²
- Kabel YKY 4x4mm²
- Słupy oświetleniowe SG -7
- Oprawy oświetleniowe SGS 102 – SON-T 70W
- Materiały drobne .
- Instalacja fotowoltaiczna – 10 kWh.

2.5. Sprzęt

Wykonawca jest zobowiązany do używania jedynie takiego sprzętu który nie spowoduje niekorzystnego wpływu na jakość wykonywanych robót . Sprzęt używany do robót powinien mieć ustalone parametry techniczne i powinny być ustawione zgodnie z wymaganiami producenta oraz stosowane zgodnie z jego przeznaczeniem . Do wykonywania robót będących przedmiotem niniejszej ST stosować sprzęt sprawny technicznie i zaakceptowany przez kierownika budowy .

2.6. Transport

Transport wewnętrzny materiałów i urządzeń będzie odbywał się przy wykorzystaniu wyznaczonych pomieszczeń i klatek schodowych .

2.7. Wykonanie robót

Wyszczególnienie wykonywanych robót :

- Montaż tablicy pomiarowo-rozdziałczej TE ,
- Wykonanie uziemienia tablicy pomiarowej TE,
- Wykonanie instalacji oświetleniowej,
- Wykonanie instalacji gniazd wtyczkowych 230 V,
- Wykonanie instalacji dla odbiorników trójfazowych,
- Wykonanie instalacji ogrzewania elektrycznego,
- Wykonanie instalacji dla zasilenia podgrzewaczy przepływowych jednofazowych małej mocy do 4 kW
- Montaż opraw oświetleniowych,
- Montaż osprzętu elektrycznego ,
- Wykonania oświetlenia zewnętrznego
- Zasilenie studni głębinowej
- Wykonanie instalacji odgromowej
- Powykonawcze pomiary elektryczne instalacji elektrycznych .

Montaż instalacji fotowoltaicznej**A Okablowanie i rozdzielnia.**

Okablowanie po stronie DC dostosowane do wymogów instalacji PV. Odporny na promienie UV oraz wysoką temperaturę. Przekrój kabla – 4mm². Trasy kablowe na dachu prowadzić w korytach. Trasy kablowe wewnątrz budynku prowadzić w rurkach osłonowych.

Do łączenia modułów należy stosować kable jednożyłowe giętkie w specjalnej izolacji do stosowania w systemach fotowoltaicznych.

Do przewodów stosować systemowe akcesoria łączeniowe - dławiki, złącza, wtyki, itp.

Stosowane przewody muszą spełniać następujące wymagania:

- temperatura pracy od -40°C do +120°C,
- odporność na promieniowanie UV i ozon,
- odporność na środowisko kwaśne i warunki atmosferyczne (wiatr, deszcz).

Po stronie AC stosować przewody wielożyłowe miedziane w układzie TN-S w izolacji i osłonie polwinitowej 0,6/1 kV. Przekroje przewodów dobrać zgodnie z dokumentacją projektową.

Całość urządzeń składających się na jeden generator należy umieścić w szafie rozdzielczej zamykanej na zamek patentowy.

Obudowa szafy wykonana musi być w II klasie izolacji, IP65. Należy zapewnić odpowiednią przestrzeń i wentylację w szafie z uwzględnieniem nagrzewania się urządzeń.

Opcjonalnie dopuszcza się w miejscach chronionych przed dostępem osób niepowołanych montaż urządzeń bezpośrednio na ścianie

- osobno rozdzielnica RPV-DC, inwerter, rozdzielnica RPV-AC. Jako rozdzielnice RPV-DC i AC stosować obudowy natynkowe modułowe w II klasie izolacji (IP65 dla DC i IP55 dla AC) z drzwiczkami przezroczystymi i zamkiem patentowym.

B Ogniwa fotowoltaiczne.

Moduły PV montować na dachu budynku zgodnie ze schematem dokumentacji projektowej i instrukcją montażu producenta. Do mocowania wykorzystać wsporniki oraz łączniki zgodnie z dokumentacją projektową i instrukcją montażu producenta. Połączenia elektryczne wykonać przewodem odpornym na promienie UV. Do połączeń wykorzystać łączniki wtykowe.

Właściwie oznaczyć polaryzację strony DC czerwonym (+) oraz czarnym (-) przewodem.

Należy zachować szczególną uwagę podczas montażu na powierzchnię modułów PV, aby nie uległa porysowaniu. W przypadku ochrony powierzchni modułów za pomocą folii ochronnej, folię należy usunąć po zamontowaniu i podłączeniu modułów. Nachylenie i położenie paneli powinno być umieszczone najbardziej optymalnie w stosunku do szerokości geograficznej na której będzie znajdowała się farma fotowoltaiczna. W momencie montażu panele nie mogą być starsze niż jeden rok od daty wyprodukowania i posiadać indywidualne oznakowanie pozwalające na identyfikację (nr seryjny).

C Przemiennek częstotliwości.

Montaż i podłączenie przetwornic zarówno po stronie DC, jak i AC wykonać ściśle według instrukcji producenta. Łączna moc przetwornic nie może być niższa niż moc znamionowa całej instalacji PV. Przetwornice umieścić na postumentach lub na dodatkowych kształtownikach połączonych mechanicznie w miejscu wskazanym w projekcie, w ten sposób, aby chronić je przed bezpośrednimi opadami atmosferycznymi i działaniem promieni słonecznych.

Przetwornice powinny posiadać funkcje takie jak np. wyświetlanie aktualnego statusu instalacji fotowoltaicznej. Połączenie od inwertera do rozdzielni głównej wykonać zgodnie ze schematem dokumentacji projektowej.

D Środki dodatkowej ochrony od porażeń.

Ochronę przed porażeniem prądem elektrycznym zapewni:

- zachowanie odległości izolacyjnych,
- izolacja robocza,
- samoczynne wyłączenie w układzie sieciowym.

E Instalacja połączeń wyrównawczych.

Dla uziemienia urządzeń i przewodów, na których nie występuje trwale potencjał elektryczny, należy wykonać instalację połączeń wyrównawczych. Instalacja ta składa się z połączenia wyrównawczego: głównego (główna szyna wyrównawcza), miejscowego (dodatkowego - dla części przewodzących, jednocześnie dostępnych) i nieziemionego. Elementem wyrównującym potencjały jest przewód wyrównawczy.

Połączenia wyrównawcze główne i miejscowe należy wybrać łącząc przewody ochronne z częściami przewodzącymi innych instalacji.

Połączenia wyrównawcze główne należy wykonać na najniższej kondygnacji budynku tj. na parterze. Do głównej szyny uziemiającej podłączyć rury ciepłej i zimnej wody, centralnego ogrzewania itp., sprowadzając je do wspólnego punktu - głównej szyny uziemiającej.

W przypadku niemożności dokonania połączenia bezpośredniego, pomiędzy elementami metalowymi, należy stosować iskierniki.

F Instalacja odgromowa (system LPS).

Montaż instalacji odgromowej.

Instalacja piorunochronna składa się z następujących elementów:

- zwodów pionowych w postaci iglic rozmieszczonych na powierzchni ziemi w miejscach wskazanych na planie,
- połączenia uziemienia z masztami, oraz konstrukcją wykonać za pomocą równoważnego przekroju jak uziemienie,
- złącza kontrolne będą znajdowały się w miejscach połączeń masztów z bednarką ocynkowaną. Natomiast w przypadku konstrukcji, przyłączenia wykonać w miejscach do tego przeznaczonych.

Bednarkę w miejscach przyłączenia z konstrukcją kształtujemy w „zetkę” w celu przykręcenia uziemienia do konstrukcji.

Po wykonaniu montażu instalacji należy dokonać pomiarów rezystancji uziemienia oraz pomiarów rezystancji skuteczności połączeń. Protokoły i metrykę urządzenia dołączyć do teczki odbiorowej. Całość robót powinna wykonać firma posiadająca odpowiednie uprawnienia budowlane.

Wymagana jakość materiałów powinna być potwierdzona przez producenta przez zaświadczenie o jakości lub innym równorzędnym dokumentem.

Wykonawca ponosi całkowitą odpowiedzialność za powierzone instalacje branży elektrycznej i wszelkie instalacje techniczne pomocnicze wykonywane w zakresie własnym, metody organizacyjno-techniczne prowadzenia robót oraz stosowanie przepisów BHP. Powyższe ma zastosowanie również do instalacji elektrycznych wykonywanych w ramach realizacji przedmiotu zamówienia. Wykonawca poprowadzi czasową eksploatację wymienionych powyżej instalacji przy wykorzystaniu własnej uprawnionej i wyspecjalizowanej kadry pracowniczej, poczynając od przekazania tzw. Frontu robót do ich zakończenia potwierdzonego końcowym odbiorem technicznym.

2.8. Kontrola jakości robót

Celem kontroli jest stwierdzenie osiągnięcia założonej jakości wykonywanych robót przy układaniu linii kablowych NN i montażu tablic rozdzielczych oraz prowadzenie wewnętrznej instalacji elektrycznej i instalacji oświetleniowej w budynku.

2.9. Atesty i świadectwa jakości

Aparaty, rozdzielnice, osprzęt i urządzenia elektryczne oraz przewody elektroenergetyczne powinny posiadać atesty fabryczne lub świadectwa jakości, wydane przez producentów.

2.10. Kontrola i badania w trakcie robót

Kontrola jakości wykonania instalacji elektrycznej powinna obejmować sprawdzenie:

- zgodności zastosowanych wyrobów i urządzeń z dokumentacją techniczną, normami i certyfikatami,
- prawidłowości wykonania połączeń przewodów,
- poprawności wykonania oprzewodowania oraz zachowania wymaganych odległości od innych instalacji i urządzeń.

2.11. Badania i pomiary pomontażowe

Po zakończeniu robót należy sprawdzić:

- jakość i kompletność wykonanych robót,
- zgodność wykonania instalacji elektrycznych i robót konstrukcyjnych z dokumentacją techniczną oraz ewentualnymi zmianami i odstępstwami,
- potwierdzonymi odpowiednimi zapisami w dzienniku budowy, a także zgodności z przepisami szczególnymi, odpowiednimi Polskimi Normami oraz wiedzą techniczną,
- skuteczność działania zabezpieczeń i środków ochrony od porażeń prądem elektrycznym,
- oznaczenia przewodów neutralnych i ochronnych oraz ochronno – neutralnych,

ponadto wykonać pomiary:

- pomiary rezystancji izolacji przewodów,
- pomiar samoczynnego wyłączenia zasilania,
- pomiar oporności uziemienia.

2.12. Odbiór robót

W trakcie odbioru instalacji elektrycznej i robót konstrukcyjnych należy przedstawić następujące dokumenty:

- dokumentację techniczną z naniesionymi zmianami dokonanymi w czasie budowy,

- protokoły z oględzin stanu sprawności połączeń osprzętu , zabezpieczeń , aparatów i przewodowania ,
- protokoły z wykonanych pomiarów rezystancji izolacji przewodów i kabli oraz ciągłości przewodów ochronnych ,
- protokoły z wykonanych pomiarów impedancji pętli zwarcia ,
- protokoły pomiarów oporności uziemienia ,
- certyfikaty na urządzenia i wyroby .

2.13. Przepisy związane

A/ Ustawy i rozporządzenia :

- Ustawa z dn. 07.07.1994 r. Prawo Budowlane (Dz. U . Nr 89 poz. 414) ,
- Rozporządzenie Ministra Spraw wewnętrznych z 03.11.1992 r. w sprawie przeciwpożarowej budynków , innych obiektów budowlanych i terenów (Dz. U . Nr 92 poz. 460) ,
- Rozporządzenie Ministra Infrastruktury z dnia 12.04.2002 r. w sprawie warunków technicznych , jakim powinny odpowiadać budynki i ich usytuowanie (Dz.U. Nr 75 , poz. 690) .

B/ Polskie Normy :

PN-91/E-05009/01 Instalacje elektryczne w obiektach budowlanych . Ustalenie ogólnych charakterystyk .

PN-IEC60364-5-548 Instalacje elektryczne w obiektach budowlanych . Układy uziemiające i połączenia wyrównawcze .

PN-IEC60364-5-54 Instalacje elektryczne w obiektach budowlanych . Uziemienia i przewody ochronne .

PN-IEC60364-5-537 Instalacje elektryczne w obiektach budowlanych . Urządzenia do odłączenia izolacyjnego i łączenia .

PN-IEC60364-5-534 Instalacje elektryczne w obiektach budowlanych . Urządzenia do ochrony przed przepięciami .

PN-IEC60364-5-53 Instalacje elektryczne w obiektach budowlanych . Aparatura rozdzielcza i sterownicza .

PN-IEC60364-5-523 Instalacje elektryczne w obiektach budowlanych . Obciążalność prądowa długotrwała przewodów .

PN-IEC60364-4-47 Instalacje elektryczne w obiektach budowlanych . Środki ochrony przed porażeniem prądem elektrycznym .

PN-IEC60364-4-441 Instalacje elektryczne w obiektach budowlanych . Ochrona przeciwporażeniowa . PN-EN 60598-2-22 Oprawy oświetleniowe .

PN-IEC 439-1+AC:1994 Rozdzielnice i sterownice niskonapięciowe . Zestawy badane w pełnym i niepełnym zakresie badań typu .