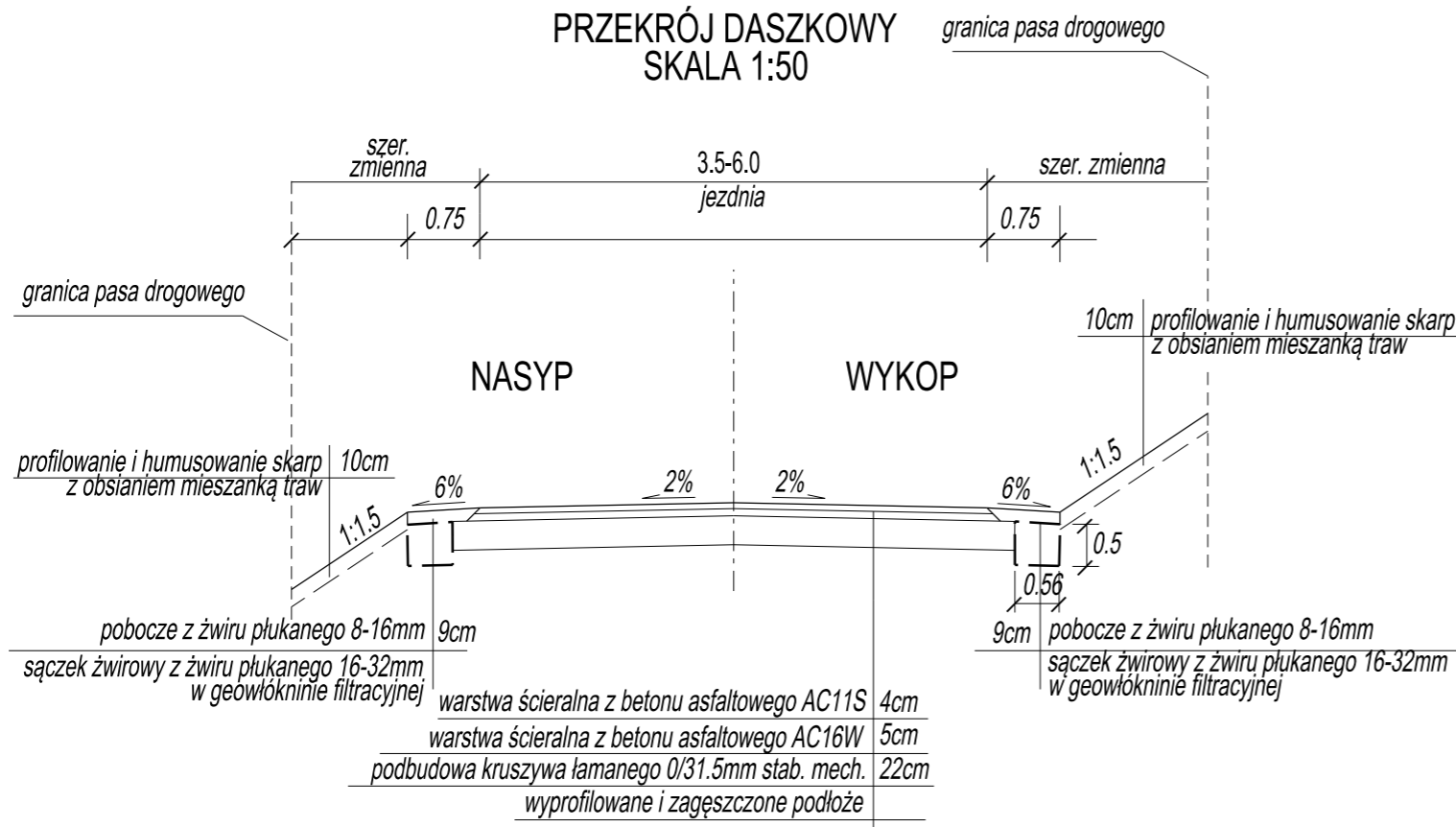
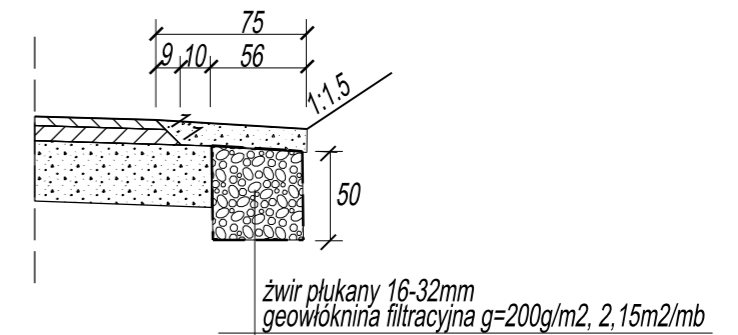


PRZEKRÓJ DASZKOWY
SKALA 1:50

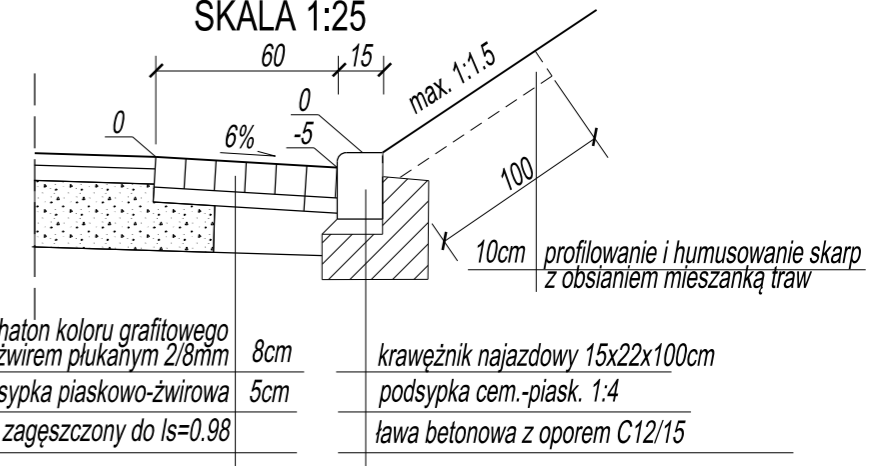


SZCZEGÓŁ KRAWĘDZI NAWIERZCHNI
Z SĄCZKIEM ŻWIROWYM
SKALA 1:25



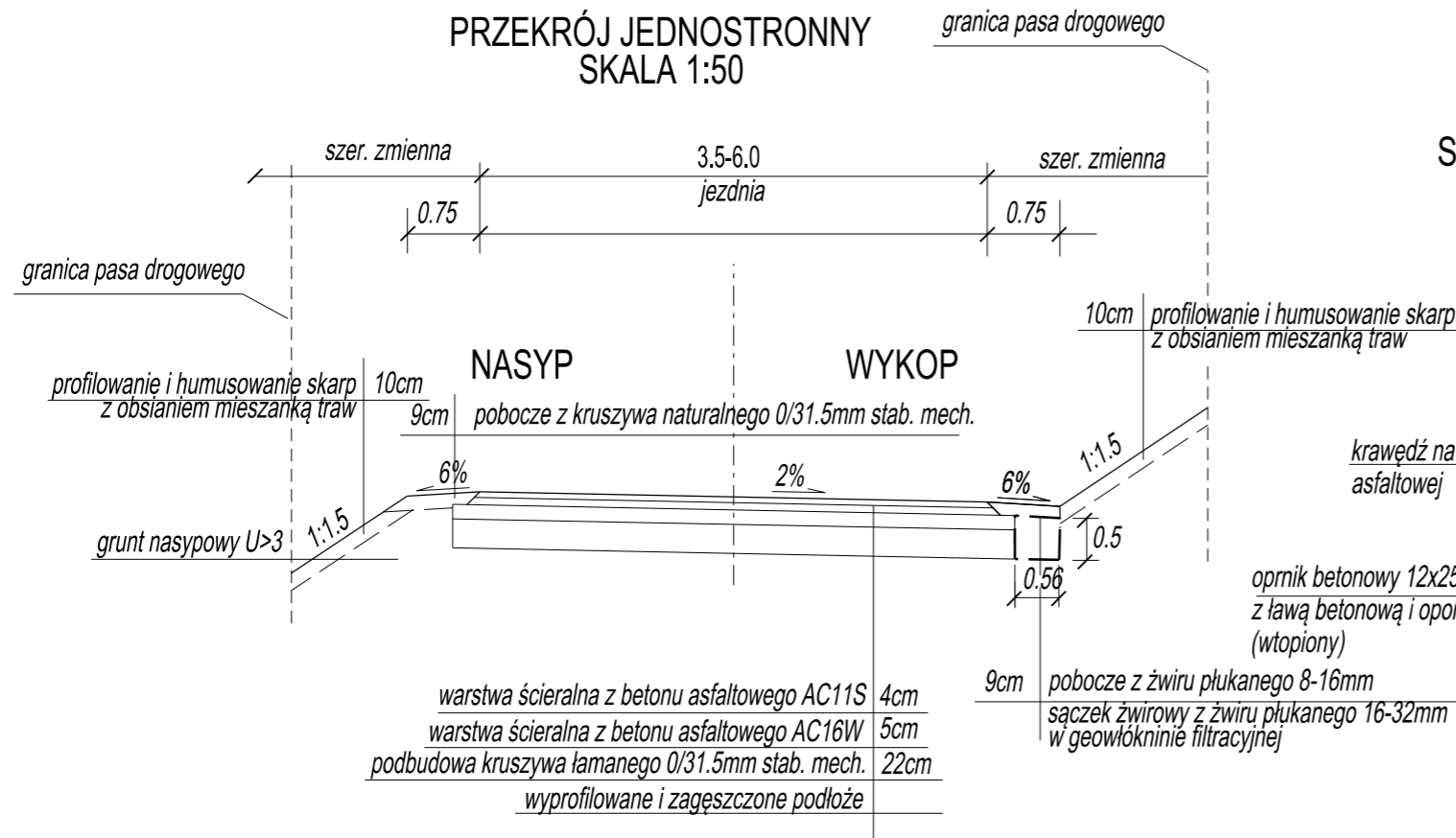
Uwaga: Wymiary podano w centymetrach [cm]

SZCZEGÓŁ KRAWĘDZI NAWIERZCHNI
ZE ŚCIEKIEM KOSTKI BETONOWEJ
SKALA 1:25

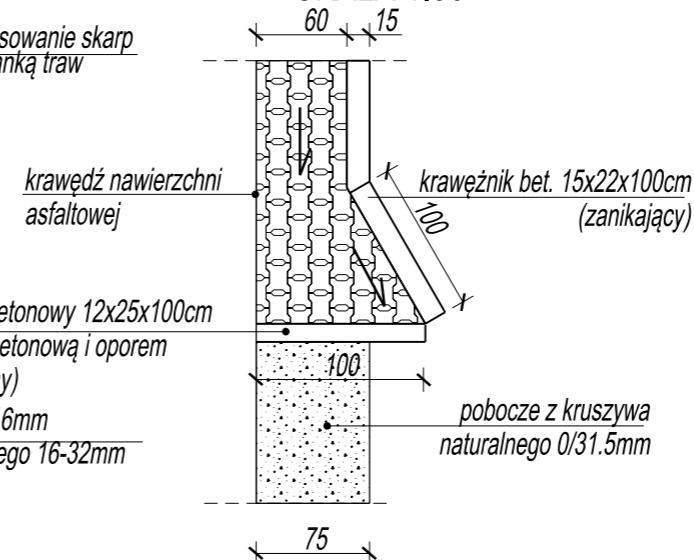


Uwaga: Wymiary podano w centymetrach [cm]

PRZEKRÓJ JEDNOSTRONNY
SKALA 1:50



SZCZEGÓŁ ZAKOŃCZENIA ŚCIEKU
Z KOSTKI BETONOWEJ
RZUT Z GÓRY
SKALA 1:50



UWAGA: LOKALIZACJA SĄCZKÓW ŻWIROWYCH I ŚCIEKÓW Z BRUKOWCA ZGODNIE Z PROJEKTEM WYKONAWCZYM

Inwestor: GMINA STARE KUROWO ul. Daszyńskiego 1 66-540 Stare Kurowo NADLEŚNICTWO STRZELCE KRAJEŃSKIE ul. Gorzowska 17 66-500 Strzelce Krajeńskie		Wykonawca: PRACOWNIA PROJEKTOWO - USŁUGOWA LAKBUD-INWEST Leszek Pusły ul. W. Grabskiego 21/11 66-400 Gorzów Wlkp.	
Stadium:		PROJEKT WYKONAWCZY	
Branża:		DROGOWA	
Obiekt: BUDOWA DRÓGI GMINNEJ W RAMACH ZADANIA: "PRZEBUDOWA DRÓG PRZEBIEGAJĄCYCH PRZEZ SOŁECTWO ROKITNO DO MIEJSCOWOŚCI KAWKI".			
Adres: gmina Stare Kurowo, obręb Rokitno, dz. ewid nr. 392, 367/5, 366/2, 301, 70, 328/3, 75, 300 obręb Kawki, dz. ewid nr. 51, 38, 39, 40 obręb Stare Kurowo, dz. ewid nr. 181, 954, 558		Skala	1:50/25
		Nr rys.	3.1
Tytuł rysunku:		Data:	11.2017
PRZEKROJE NORMALNE			
Imię, nazwisko, stanowisko	Nr uprawnień	Specjalność	Podpis
mgr inż. Piotr Klepczyński Projektant	WAM/0105/POOD/08	drogi	