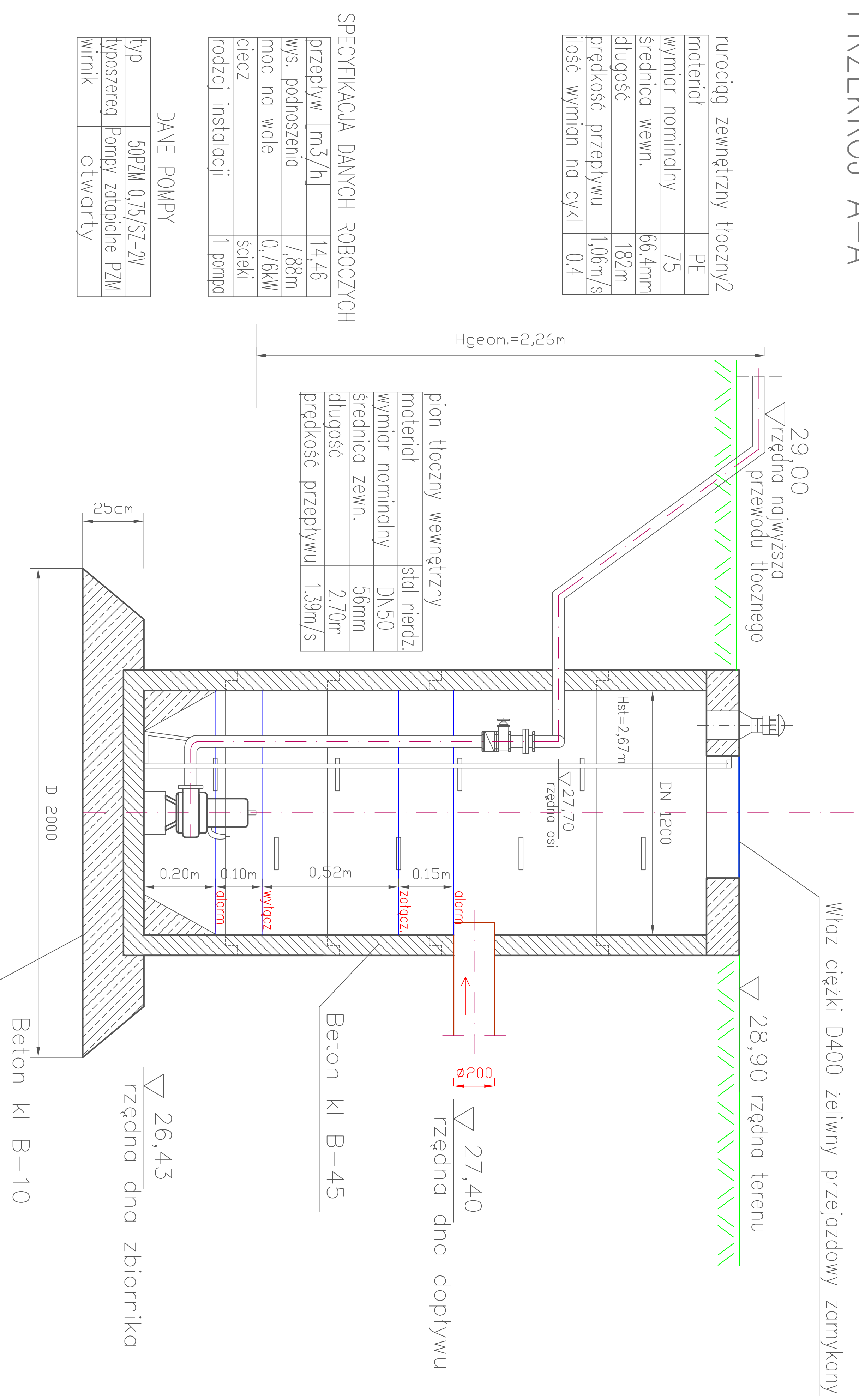


PRZEPOMPOWNIA ŚCIEKÓW SP2 STARE KUROWO

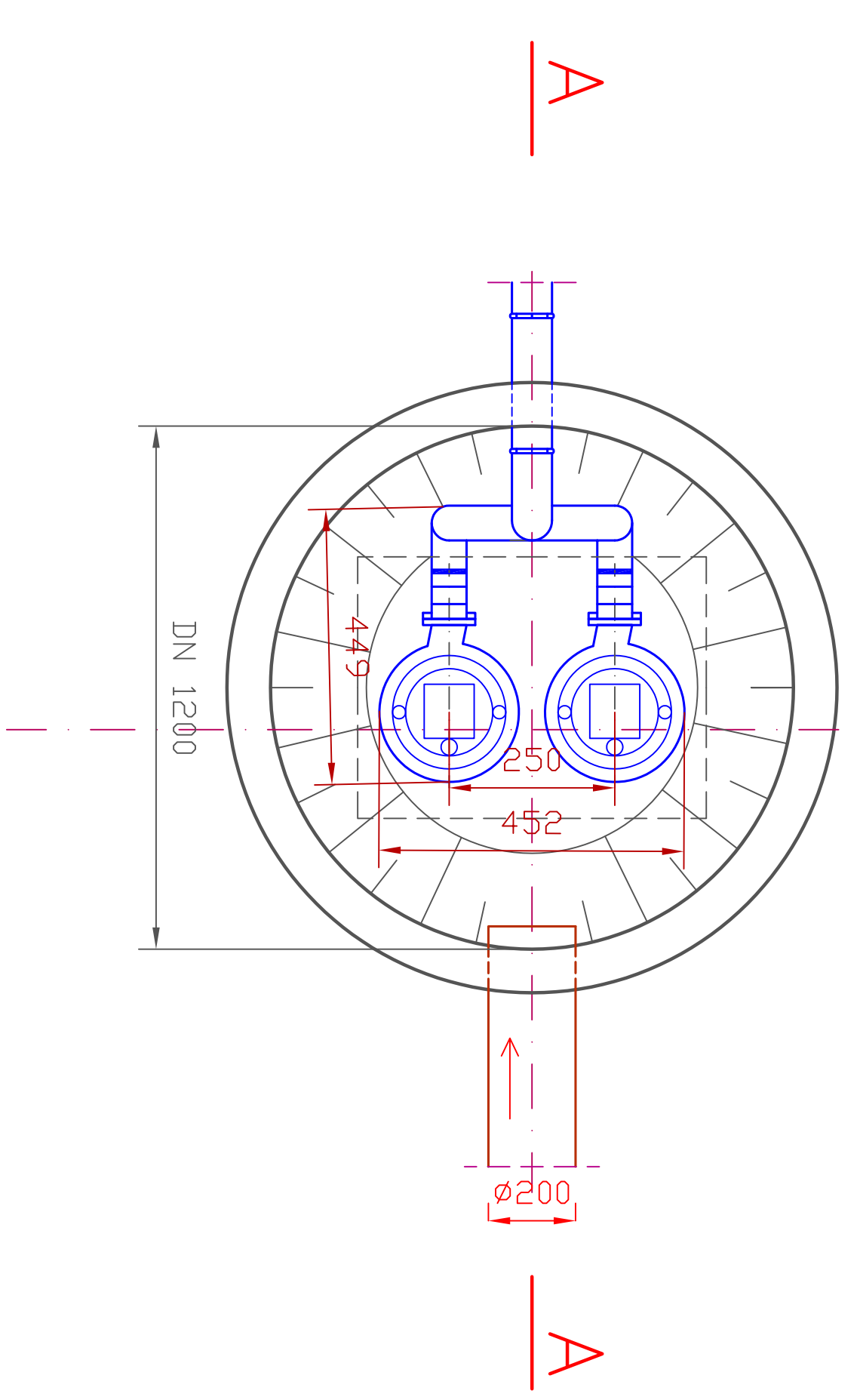
UL.CICHA

PRZEKRÓJ A-A



PRZEPOMPOWNIA ŚCIEKÓW SP2

RZUT POZIOMY



ZAKŁAD USŁUG PROJEKTOWYCH - HYDROGSAN s.c.			
Bolesław Haszto, Tomasz Haszto			
Ul. Krańcowa 20 66-400 GORZÓW WLKP			
Telefon:Fax (095) 732 44 57 kom. 508 210 701; email: haszto@orange.pl			
INWESTOR Gmina Stare Kurowo ul. Daszyńskiego 1 66-540 Stare Kurowo			
TEMAT Budowa kanalizacji sanitarnej oraz sieci wodociągowej			
ul. Pogodna ; Spokojna ; Kółka ; Cicha			
w miejscowości Stare Kurowo			
TREŚĆ:	Przepompownia ścieków - SP2	SKALA	5/2
AUTORZY OPRACOWANIA:		NR RYS.	PB
PROJEKTOWAŁ	Ingr inż. Bolesław Haszto	BRANŻA	Sanitarna
SPRAWDZIŁ	Ingr inż. Aleksandra Foszcz	DATA	05.2008
		SPEC.UP.	PODPIS
		Nr UPR.	
		106A/94/Gw	
		8/2000/Gw	
		Sięć wod-kan	
		Sięć wod-kan	