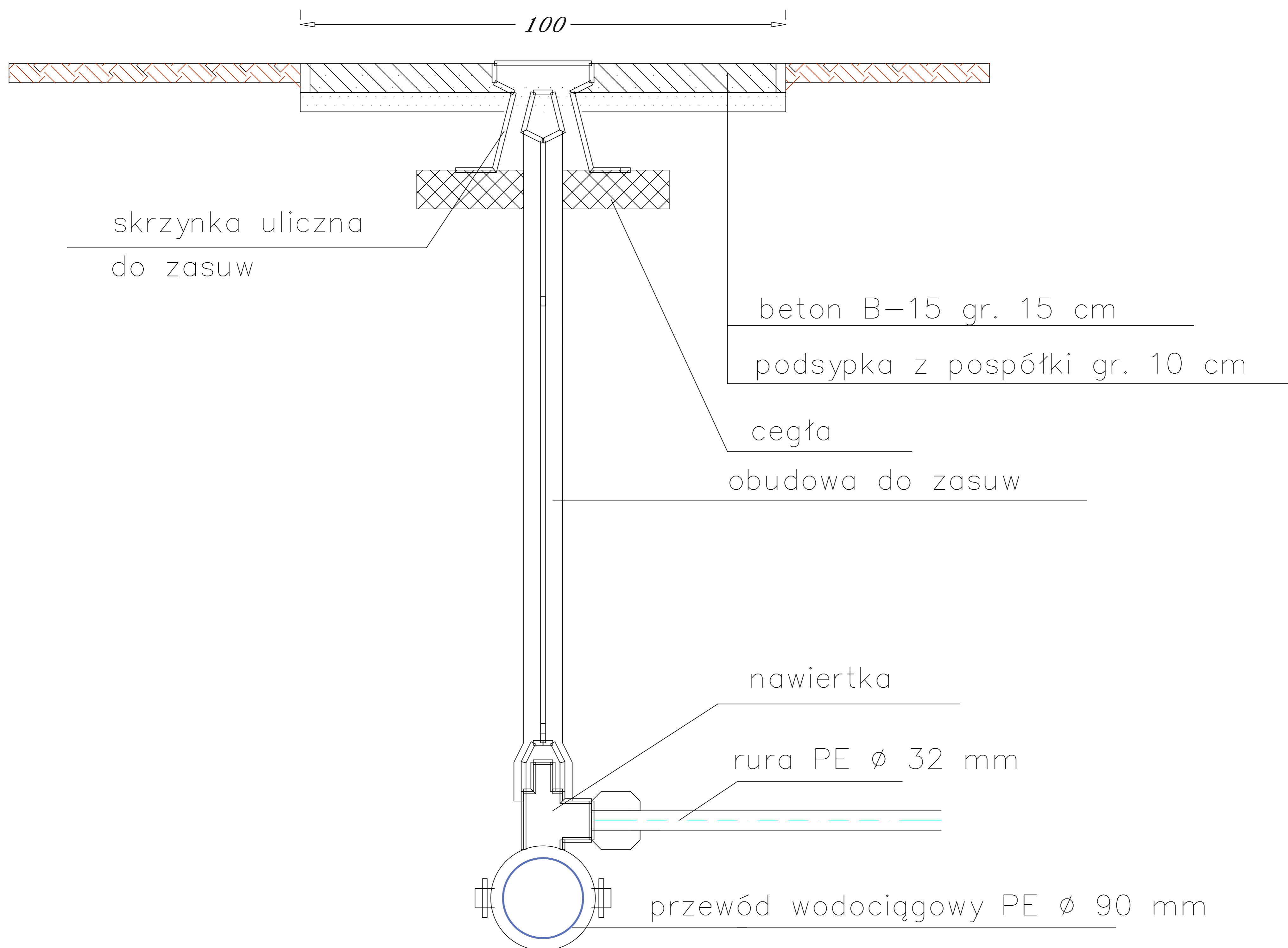


## SCHEMAT PRZYŁĄCZY WODOCIĄGOWYCH



<b>ZAKŁAD USŁUG PROJEKTOWYCH - HYDROGSAN s.c.</b> Bolesław Haszto , Tomasz Haszto Ul. Krańcowa 20 66-400 GORZÓW WLKP Telefon;Fax (095) 732 44 57 kom. 508 210 701; email: haszto@orange.pl			
INWESTOR Gmina Stare Kurowo ul. Daszyńskiego 1 66-540 Stare Kurowo			
TEMAT Budowa kanalizacji sanitarnej oraz sieci wodociągowej ul. Pogodna ; Spokojna ; Krótka ; Cicha w miejscowości Stare Kurowo		SKALA	
		NR RYS.	7/2
		STADIUM	PB
		BRANŻA	Sanitarna
TREŚĆ: Schemat przyłączy wodociągowych		DATA	05.2008
AUTORZY OPRACOWANIA:		Nr UPR.	SPEC.UP. PODPIS
PROJEKTOWAŁ	mgr inż. Bolesław Haszto	106A/94/Gw	Sieci wod-kan
SPRAWDZIŁ	mgr inż. Aleksandra Foszcz	8/2000/Gw	Sieci wod-kan