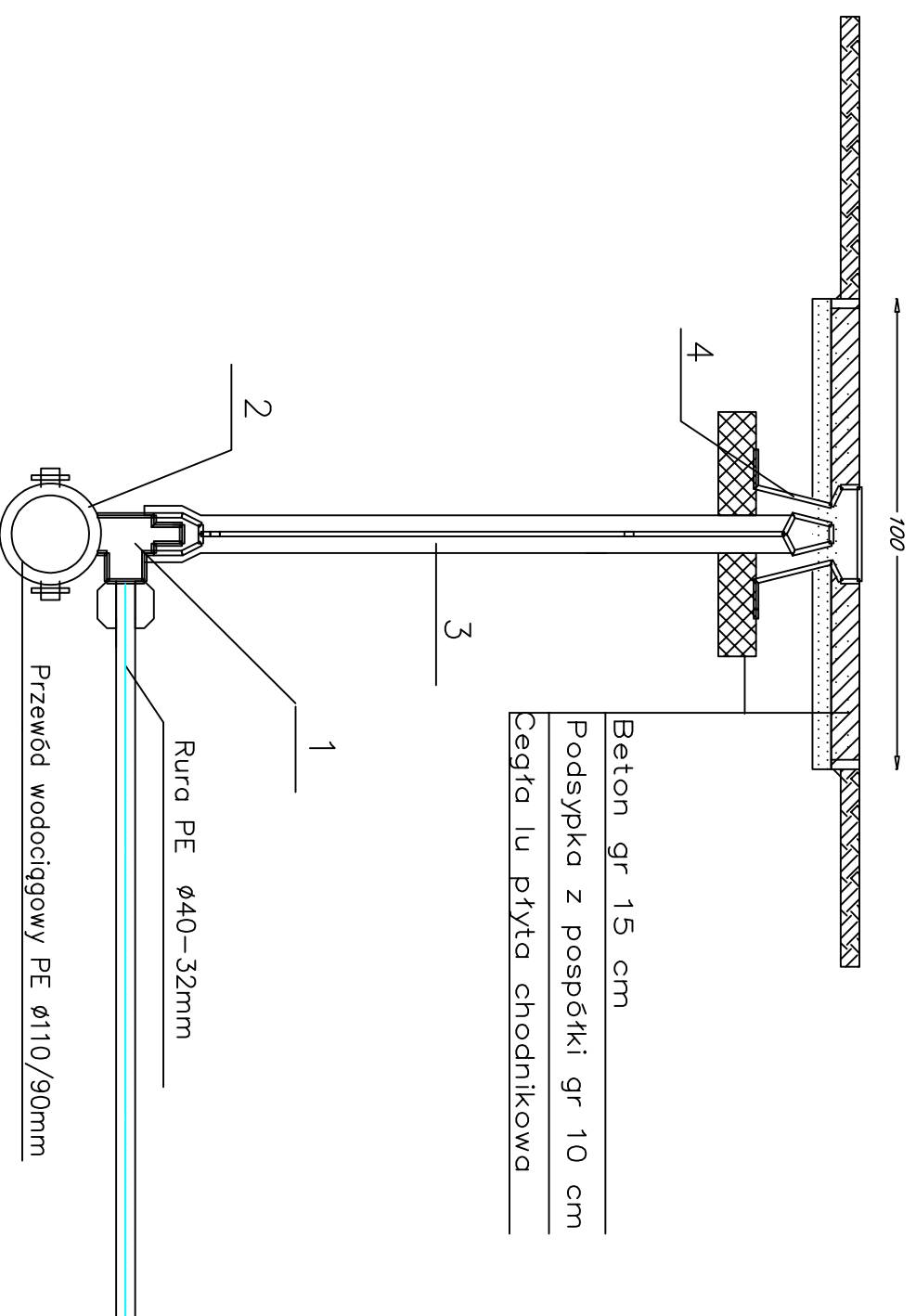


Lp.	Opis elementu
1	Kombinacyjna zasawa do nawiercania ISO
2	Opaska do nawiercania żilwna
3	Obudowa teleskopowa do zaworu
4	Skrzynka uliczna sztywna – model "ciężki"



KRZYSZTOF OZGA - PROJEKTOWANIE

ul. Budowlanych 10/9, 66-405 Gorzów Wlkp.

Inwestycja: Rozbudowa sieci wodociagowej rozdzielczej
 działka nr ewid. 5, 7, 12, 13/2, 14, 15/1, 15/2, 16, 17, 18, 31/1, 32, 70, 74/3,
 obręb 04 Nowe Kurowo Kurowo, Kurowo,
 oraz nr ewid. 952, 353/2, 353/3 obręb 03 Stare Kurowo, Gmina Stare Kurowo

Inwestor: Gmina Stare Kurowo ul. Daszyńskiego 1, 66-540 Stare Kurowo

Nazwa rys.: Schemat montazu nawiercki wodociagowej

Projektant:		Nr upr. bud.		Specjalność:		Podpisy:		Skala:	
mgr inż. Bolesław Haszto		106/94/Gw		Instal.-inżyn.				Data:	
Opracował: mgr inż. Krzysztof Ozga		9/82/Gw		mel.-wodne				28.06.16 r.	
Faza		Projekt budowlany						Nr rys.: 5.0	