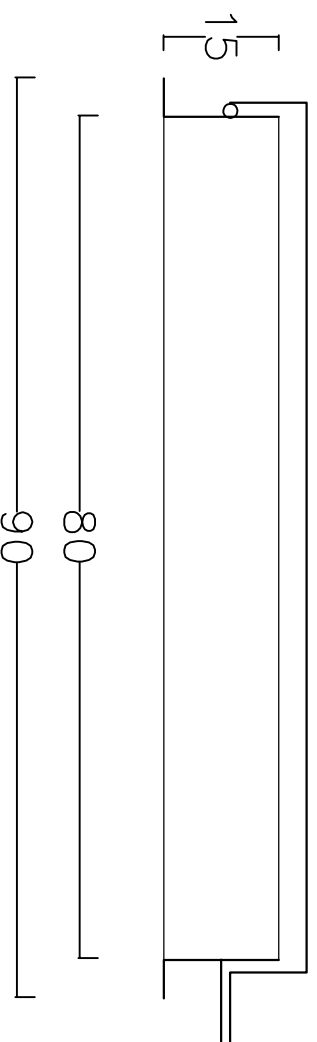
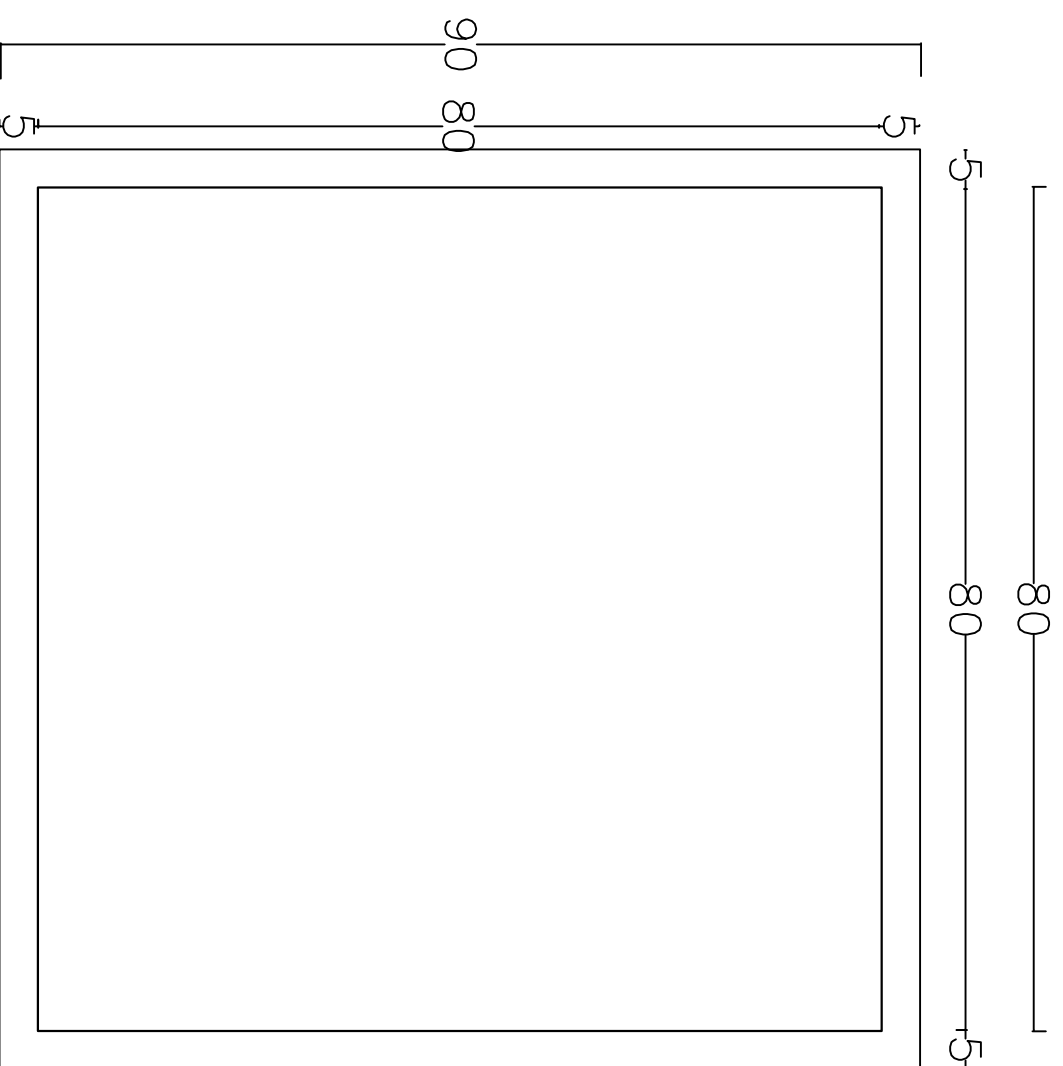


WYKONANIE:

Właz z blachy stalowej czarnej (do ocynkowania)
Pokrywa z blachy gr. 3 mm
Boki włazu blacha gr. 5 mm
Właz wyposażyc w zamknięcie na kłódkę
W dolnym kątnierzu wykonać po 4 otwory
do przymocowania w płycie nadstudziennej



KRZYSZTOF OZGA - PROJEKTOWANIE

ul. Budowlanych 10/9, 66-405 Gorzów Wlkp.

Rozbudowa sieci wodociągowej rozdzielczej

Inwestycja: działka nr ewid. 5, 7, 12, 13/2, 14, 15/1, 15/2, 16, 17, 18, 31/1, 32, 70, 74/3, obręb 04 Nowe Kurowo Kurowo, oraz nr ewid. 952, 353/2, 353/3 obręb 03 Stare Kurowo, Gmina Stare Kurowo

Inwestor: Gmina Stare Kurowo ul. Daszyńskiego 1, 66-540 Stare Kurowo

Nazwa rys.:		Przepompownia strefowa - właz		Podpis:		Skala:	
Projektant:	mgr inż. Bolesław Haszto	Nr upr. bud.	Specjalność:			1: 20	
		106194/Gw	Instal.-inżyn.			Data:	
Opracował:	mgr inż. Krzysztof Ozga	Nr upr. bud.	Specjalność:			28.06.16 r.	
		91821/Gw	mel.-wodne			Nr rys.:	
Faza	Projekt budowlany					4.2	