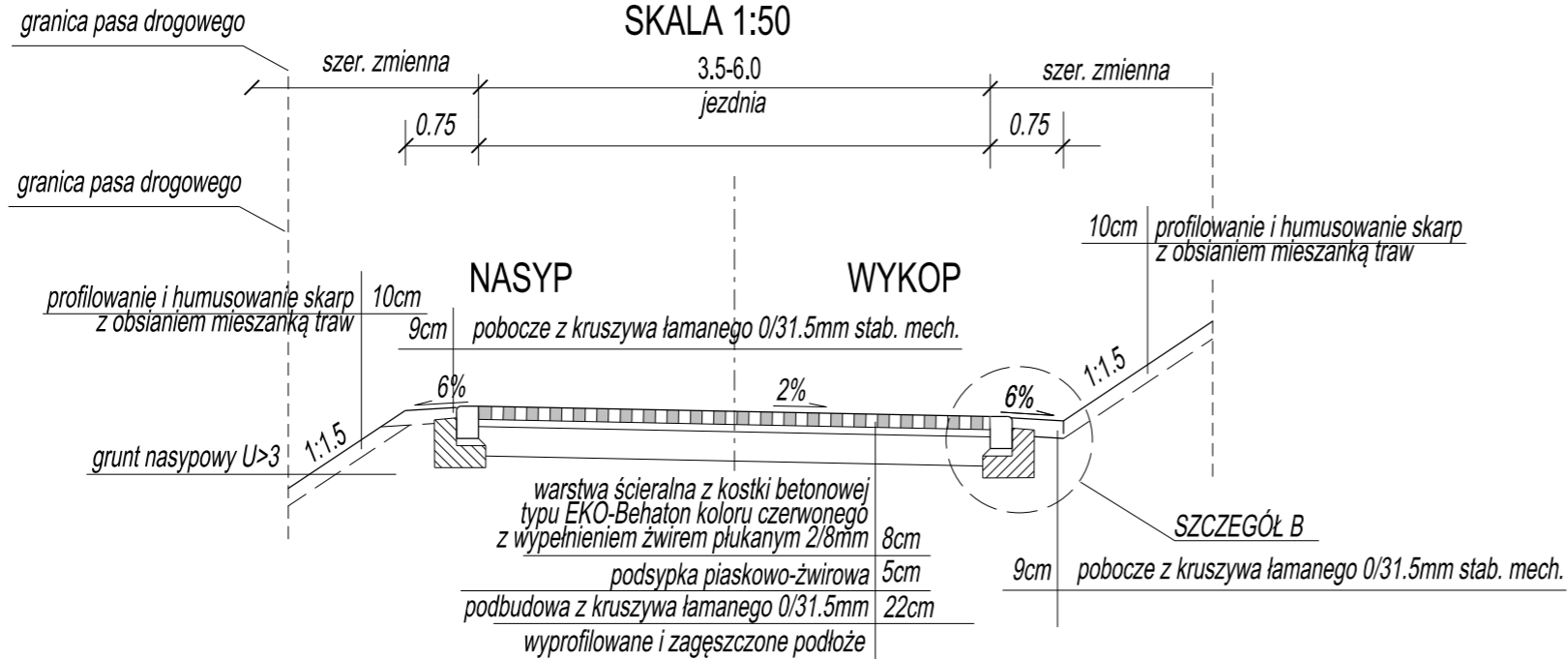
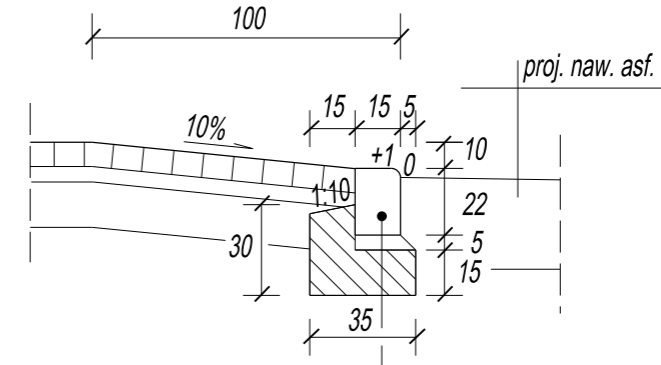


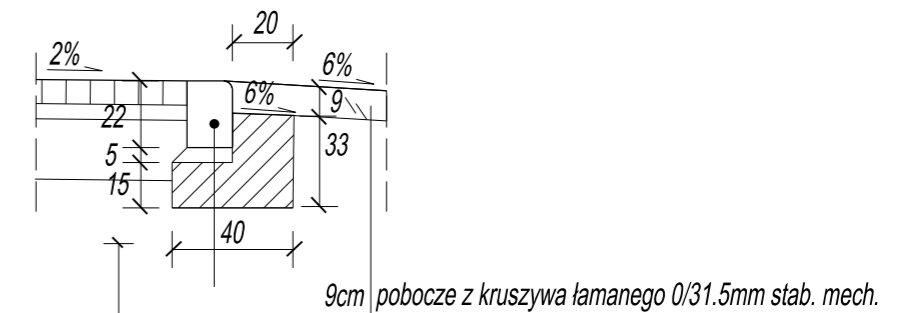
**PRZEKRÓJ JEDNOSTRONNY  
NAWIERZCHNIA Z KOSTKI BETONOWEJ  
SKALA 1:50**



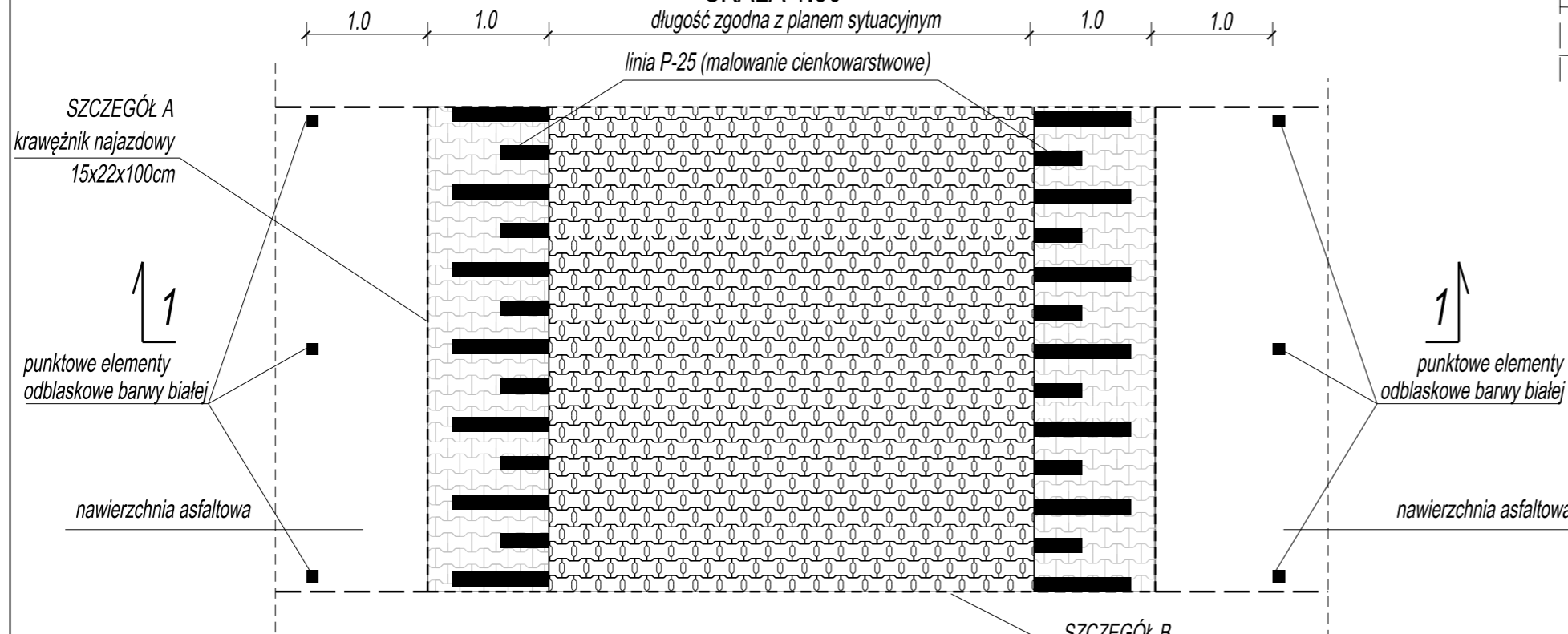
**SZCZEGÓŁ A  
POŁĄCZENIE NAWIERZCHNI  
SKALA 1:25**



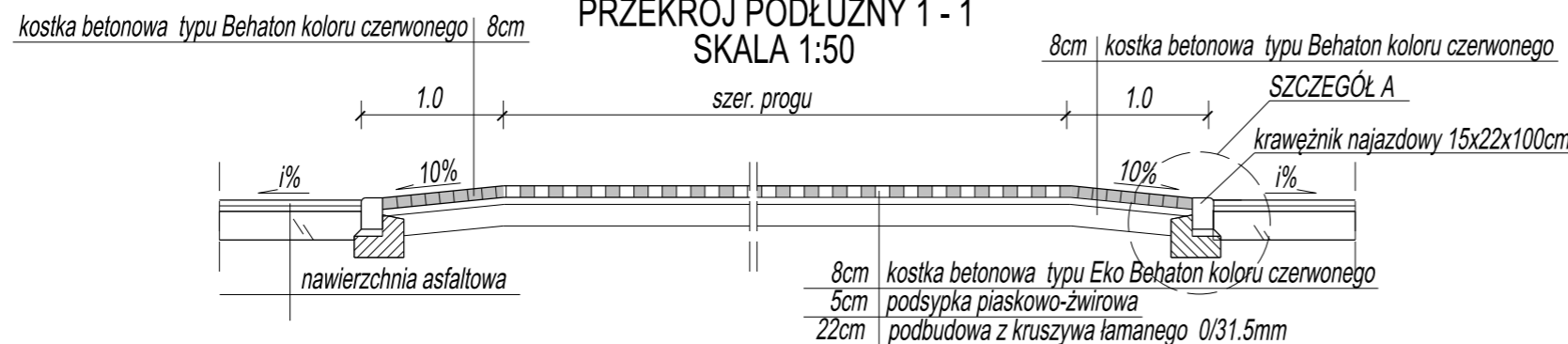
**SZCZEGÓŁ B  
KRAWĘDZ NAWIERZCHNI  
ZE WZMOCNIONĄ ŁAWĄ BETONOWĄ  
SKALA 1:25**



**PRÓG ZWALNIAJĄCY  
RZUT Z GÓRY  
SKALA 1:50**



**PRÓG ZWALNIAJĄCY  
PRZEKRÓJ PODŁUŻNY 1 - 1  
SKALA 1:50**



Inwestor: <b>GMINA STARE KUROWO</b> ul. Daszyńskiego 1 66-540 Stare Kurowo NADLEŚNICTWO STRZELCE KRAJEŃSKIE ul. Gorzowska 17 66-500 Strzelce Krajeńskie		Wykonawca: PRACOWNIA PROJEKTOWO - USŁUGOWA LAKBUD-INWEST Leszek Pusły ul. W. Grabskiego 21/11 66-400 Gorzów Wlkp.	
Stadium:		PROJEKT WYKONAWCZY	
Branża:		DROGOWA	
Obiekt: <b>BUDOWA DRÓGI GMINNEJ W RAMACH ZADANIA: "PRZEBUDOWA DRÓG PRZEBIEGAJĄCYCH PRZEZ SOŁECTWO ROKITNO DO MIEJSCOWOŚCI KAWKI".</b>			
Adres: gmina Stare Kurowo, obręb Rokitno, dz. ewid. nr. 392, 367/5, 366/2, 301, 70, 328/3, 75, 300 obręb Kawki, dz. ewid. nr. 51, 38, 39, 40 obręb Stare Kurowo, dz. ewid. nr. 181, 954, 558		Skala	1:50/25
		Nr rys.	3.2
Tytuł rysunku:		Data:	10.2017
PRZEKROJE NORMALNE			
Imię, nazwisko, stanowisko	Nr uprawnień	Specjalność	Podpis
mgr inż. Piotr Klepczyński Projektant	WAM/0105/POOD/08	drogi	