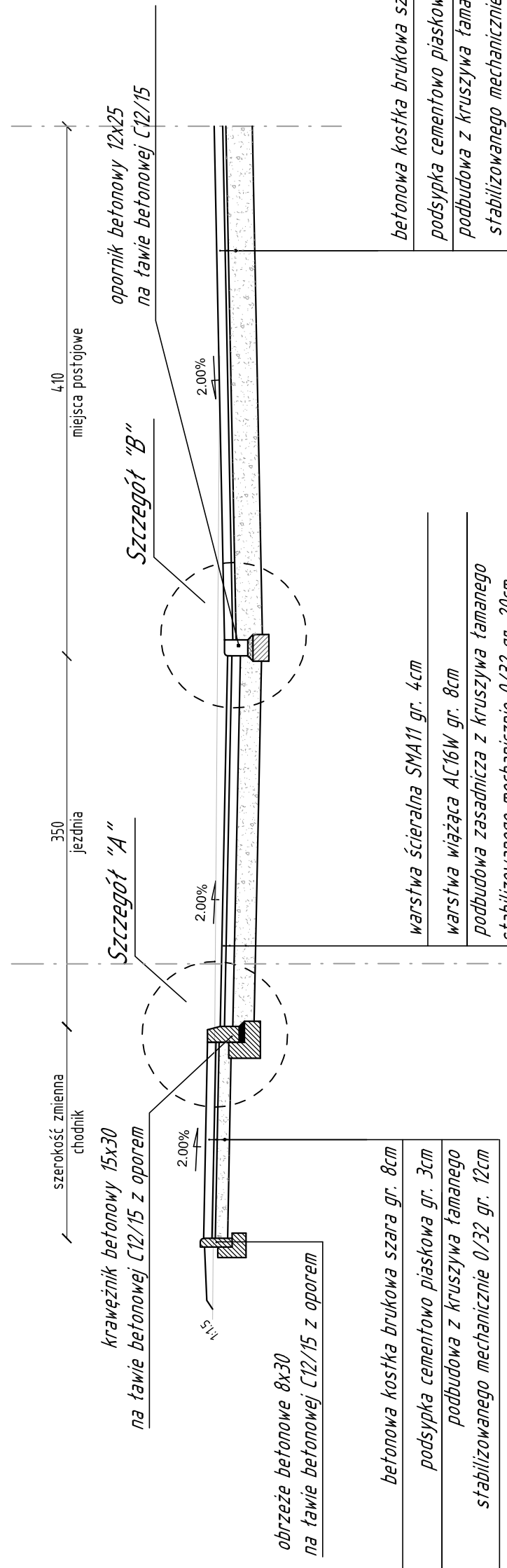
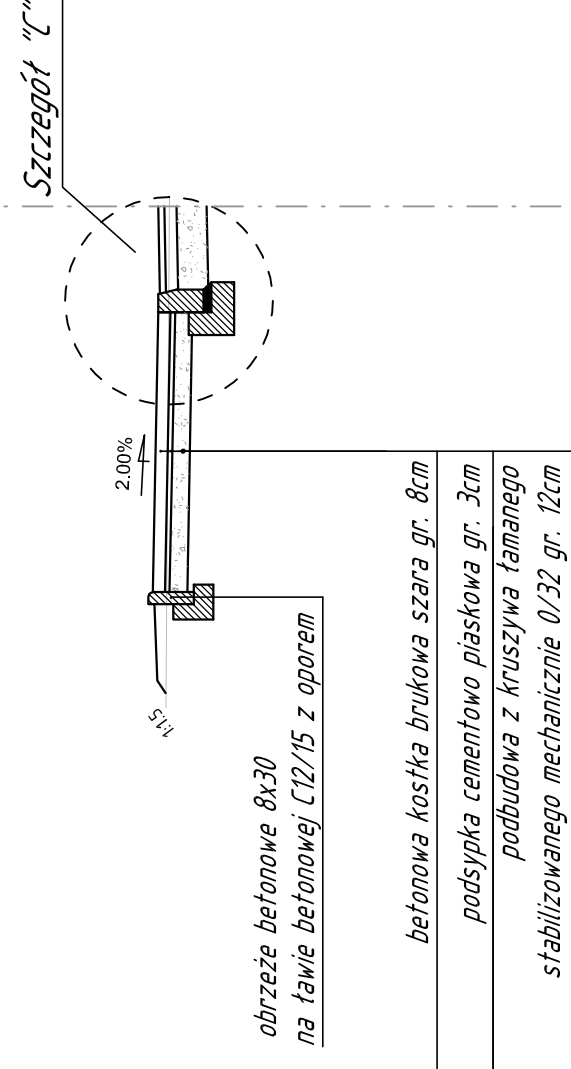


KR2  
[cm]

Przekrój poprzeczny ul. Dworcowa

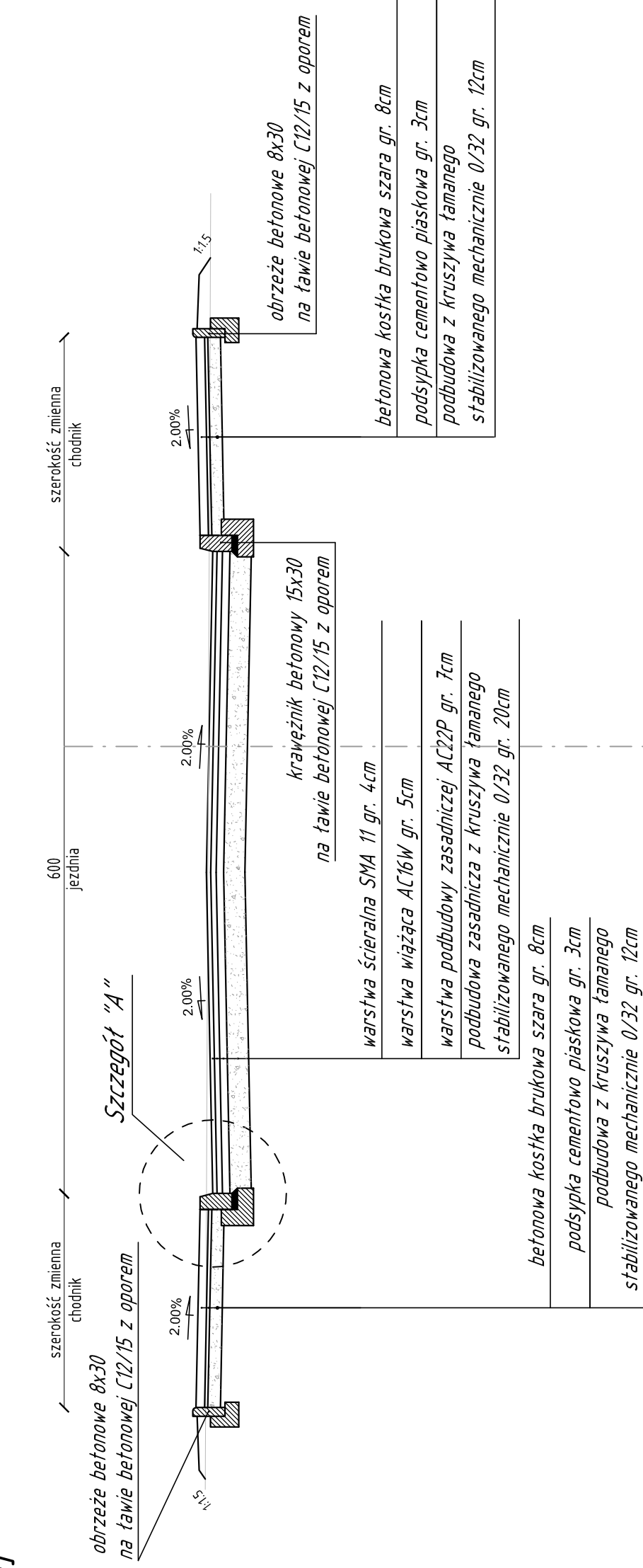


Chodnik w rejonie przejścia dla pieszych

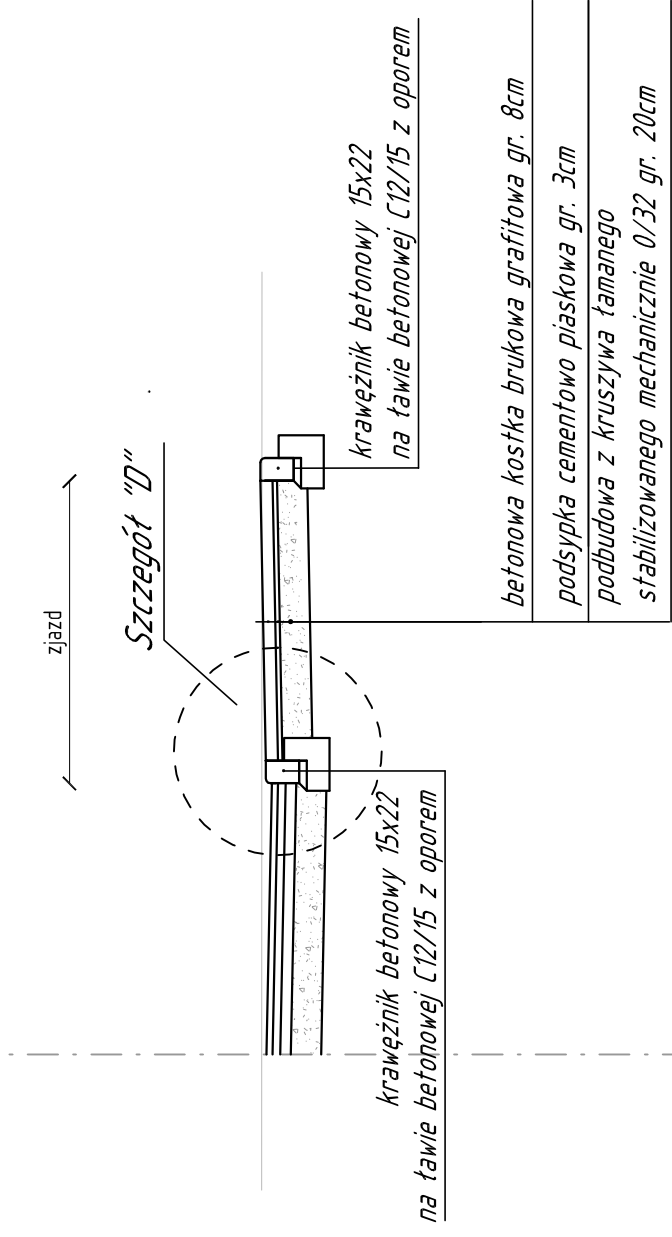


KR3  
[cm]

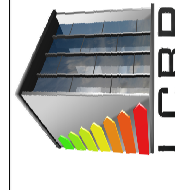
Przekrój poprzeczny ul. Żymierskiego



Przekrój przez zjazd na posesję



PRZEKROJE NORMALNE



LUBUSKIE CENTRUM BUDOWNICTWA PASYWNEGO  
Michał Kruczkowski  
Chwałęcice, ul. Żwirowa 204, 66-415 Kłodawa  
tel. +48 882 604 288 e-mail: biuro@lcbp.pl, www.lcbp.pl

Investor: Gmina Stare Kurowo, ul. Daszyńskiego 1, 66 - 540 Stare Kurowo

Adres: Obręb Stare Kurowo, m. Stare Kurowo, dz. nr. 322, 325, 121/3.

Objekt: Przebudowa ul. Dworcowej i Żymierskiego w m. Stare Kurowo

Temat rys.: Przekroje normalne

Funkcja	Tytuł, imię / nazwisko	Uprawnienia	Podpis	Bransz	DRÓGOWA
Opracował	mgr inż. Michał Kruczkowski				
Projektował	mgr inż. Marcin Jurewicz	spec. drogowy ZAP/0074/P00D/15			20.01.2017 r.
Sprawdziła	mgr inż. Justyna Roman	spec. drogowy ZAP/0074/PWOD/10			Skala: 1:50
					Nr rys.: 3

Bez zgody autora rysunek nie może być wykorzystywany lub reprodukowany.