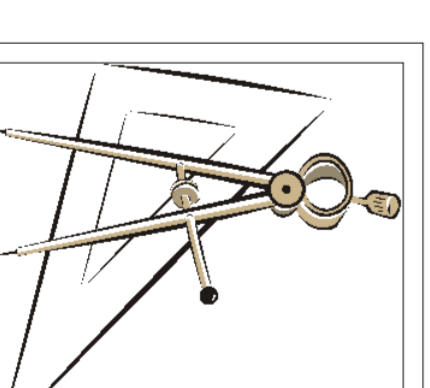
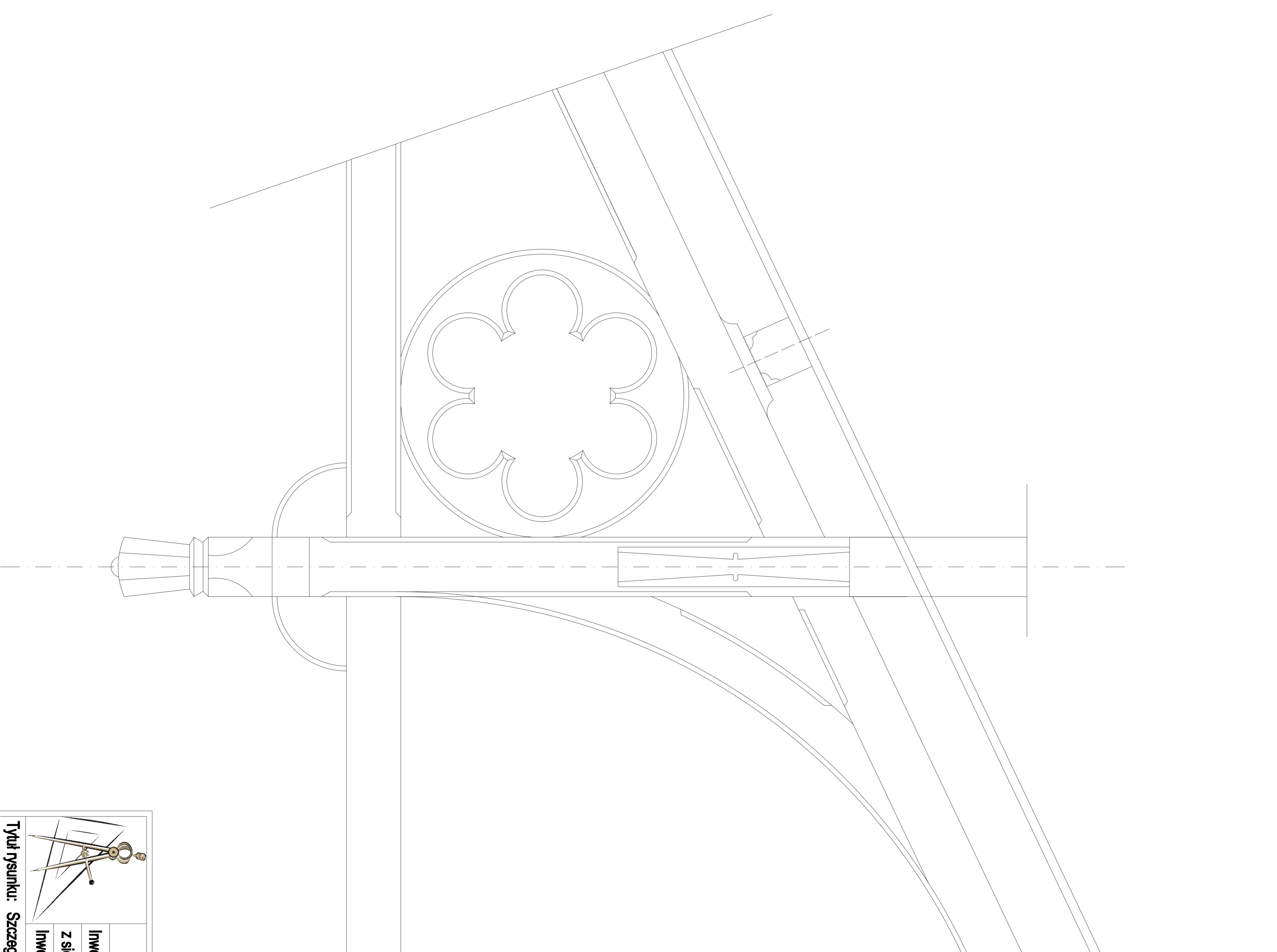
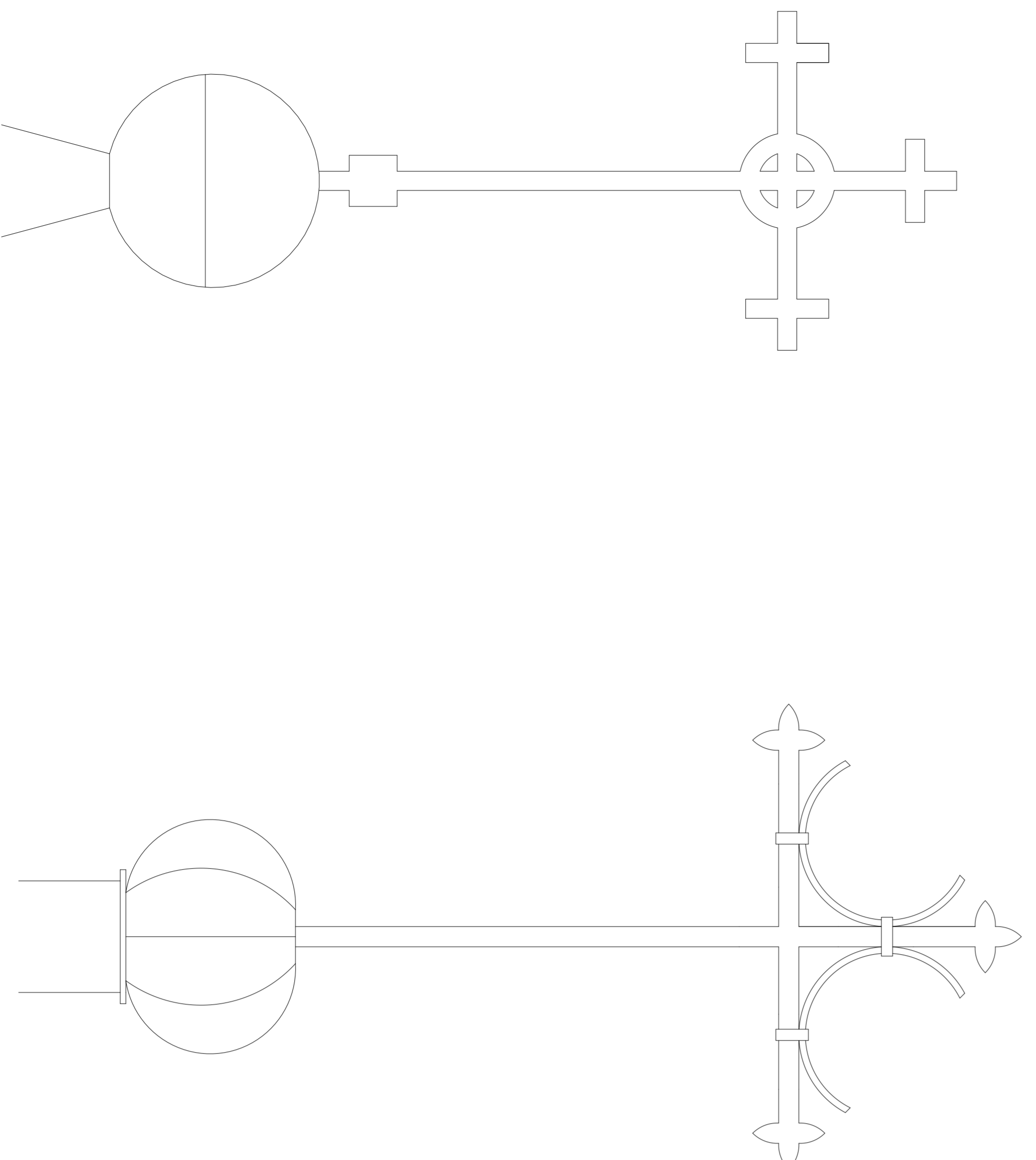
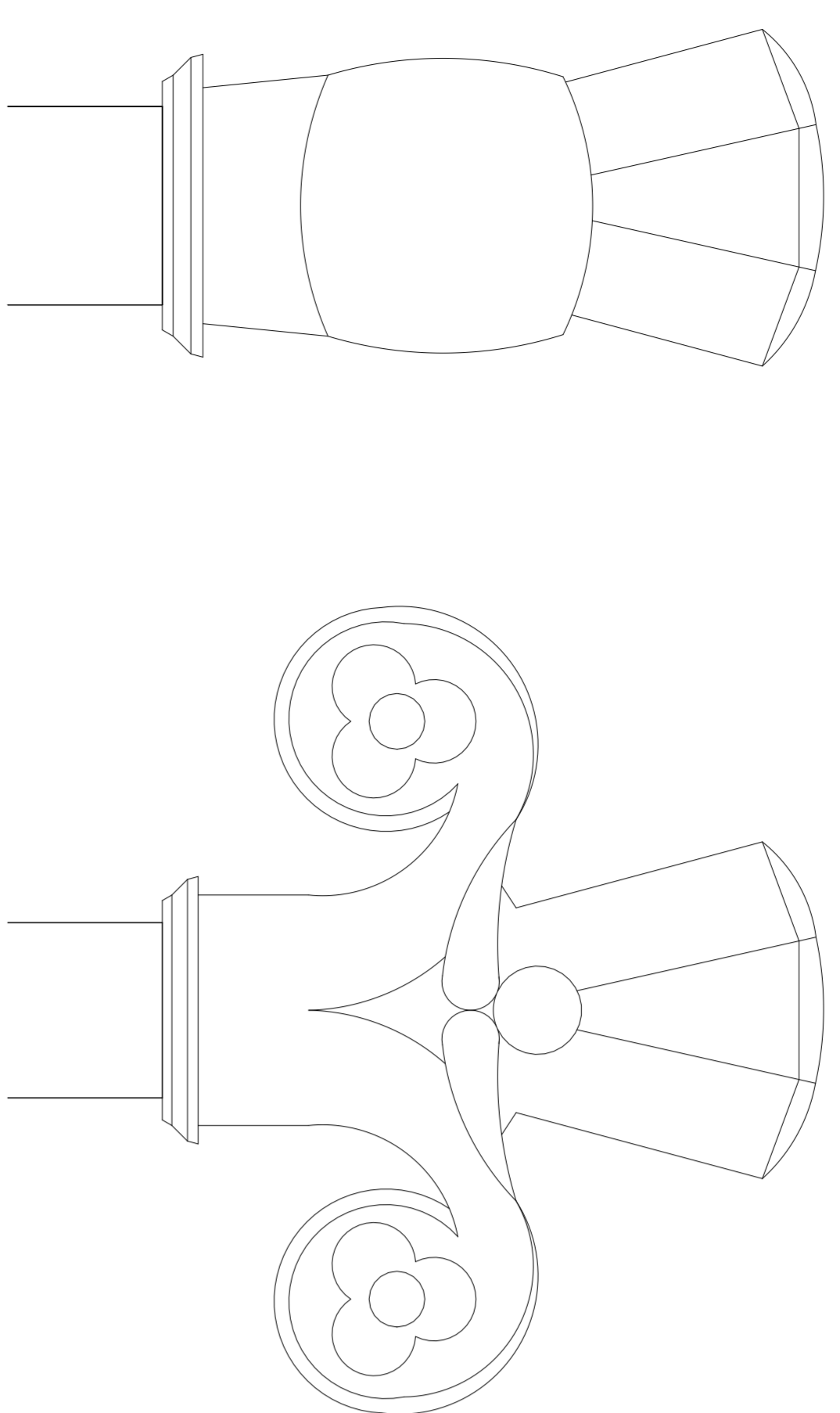


SZCZEGÓŁY ARCHITEKTONICZNE



biuro projektowo inżynierskie

GEO-BUD

Investor: Parafia Rzymskokatolicka p.w. Św. Ap. Piotra i Pawła w Starym Kuroniu
z siedzibą przy ul. Dączyńskiego 4; reprezentant: ks. Proboszcz Roman Skarżyński
Inwestycja: Remont wieży, wymiana pokrycia dachowego, remont wnętrza; dz. nr 740

Tytuł rysunku: Szczegóły architektoniczne

Funkcja Tytuł, imię, nazwisko

Podpis

Projektant mgr inż. Andrzej Thei

nr upr. 127/82/Gw

Część budowlana
ARCHITEKTURA

Nr rys. 8 Skala
2007r. 1:50

Opracował mgr inż. Sebastian Łacek