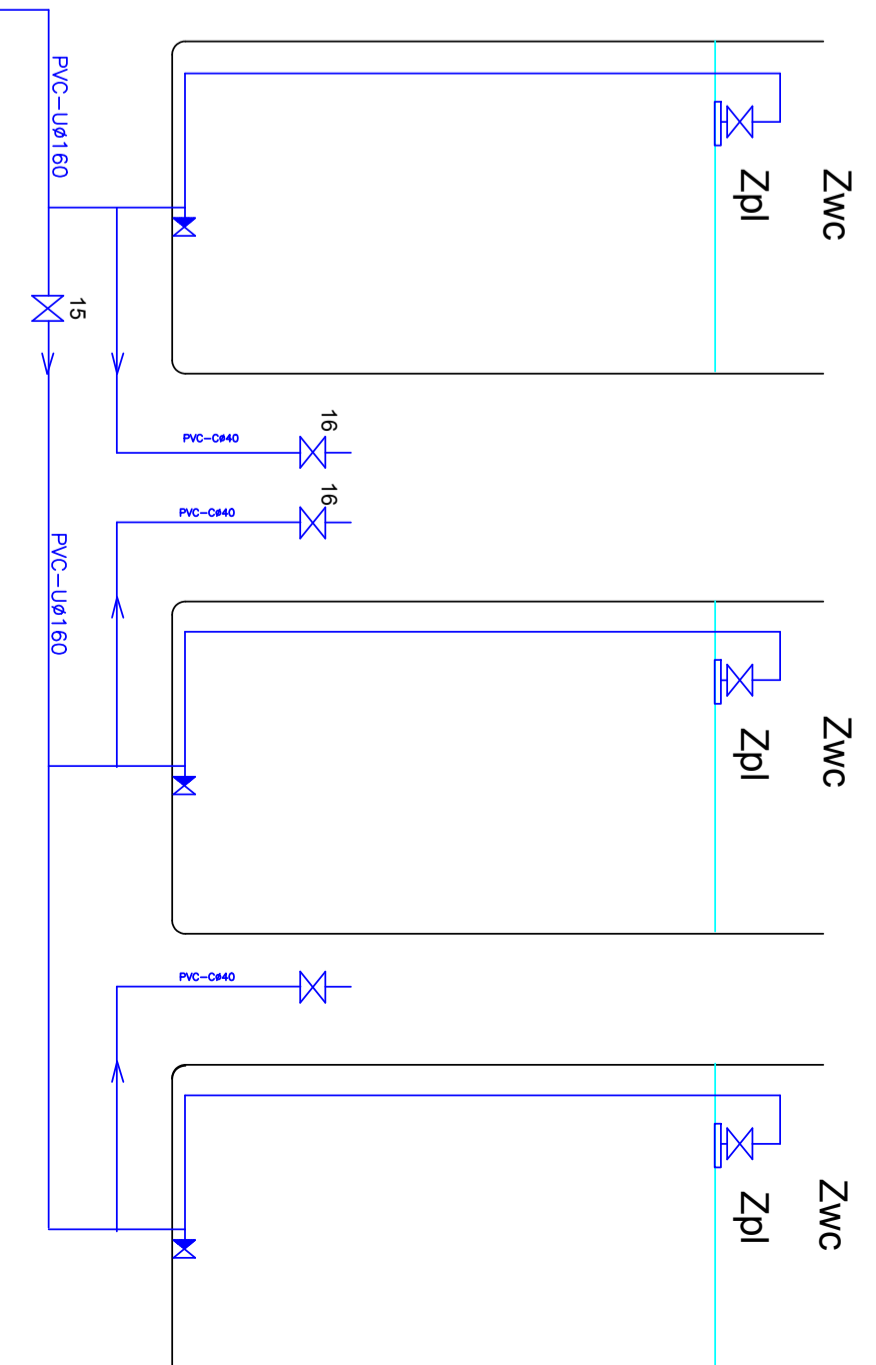


- OZNACZENIA**
- woda surowa
 - woda uzdatniona
 - woda do płukania filtrów
 - woda popłuczna i spustowa
 - podchloryn sodu
 - napowietrzanie
 - obejście przepływomierza

- OPIS URZĄDZEŃ**
- SW1, SW2 - studnie ujęciowe istniejące
 - Fe - filtr ciśnieniowy Ø1400 mm
 - O - odpowietznik filtra
 - Zwc - zbiornik wody czystej 3x100 m³ - istniejący
 - PA - pompa aspiratora powietrza
 - A - aspirator powietrza
 - We - wentylator wyciągowy
 - Cl - dozownik podchlorynu sodu
 - Dp - dmuchawa powietrza
 - Zr - zawór redukcyjny płukania filtrów
 - Pr - przepływomierz
 - Pw - podgrzewacz wody
 - Zwu - zawór wody surowej
 - Zwu - zawór wody uzdatnionej
 - Zpl - zawór elektroprzewodny
 - Cc - elektroniczny czujnik ciśnienia
 - OP - 4 - komorały odstożnik wód popłucznych
 - Wp - wzmocnienie kontroli wód popłucznych
 - PP - pompa wód technologicznych
 - P - przepustnica o napędzie ręcznym
 - Z - zawór zwrotny



SCHEMAT PRACY ZAWORÓW

nr zasuw	1	2	3	4	5	6
sposób pracy	7	8	9	10	11	12
normalna praca	13	14	15	16	17	18
płukanie filtra powietrzem	0	Z	0	Z	Z	0
płukanie filtra wodą	Z	0	Z	Z	0	Z
pierwszy filtrat	0	Z	Z	0	Z	Z

KRZYSZTOF OZGA - PROJEKTOWANIE
UL. BUDOWLANych 10/9 66-405 GORZÓW WLKP

Investycja	Wodociąg komunalny Stare Kurowo	
Investor	Gmina Stare Kurowo ul. Doszyńskiego 1, 66-540 Stare Kurowo	
Adres :	Stare Kurowo Nr dz. 301/2, Gmina Stare Kurowo	
Treść	Stacja uzdatniania wody –schemat technologiczny	Nr rysunku 5.
Funkcja	Tytuł, imię i nazwisko	Podpis
Projektant	mgr inż. Wojciech Wyderko	instalacyjno
Sprawdził:	mgr inż. Bolesław Hoszto	instalacyjno
Opracował	mgr inż. Krzysztof Ozga	mel.-wodne
		Data 12.2010 r